



Shape M Prisme



Présenter  
l'excellence  
avec  
élégance  
et  
polyvalence !

RETOUR AU SOMMAIRE



## Shape M Prisme

DESCRIPTION GÉNÉRALE



Cette information est confidentielle et elle a été préparée par Epta uniquement à usage interne. Toute utilisation par des tiers sans l'accord écrit préalable d'Epta est interdite. Marketing 09/2020

# 1

# Description générale

- Introduction
- Gamme de produits
- Dimensions
- Photos du produit

RETOUR AU SOMMAIRE 



Cette information est confidentielle et elle a été préparée par Epta uniquement à usage interne.  
Toute utilisation par des tiers sans l'accord écrit préalable d'Epta est interdite. Marketing 09/2020

Shape M  
Prisme

DESCRIPTION GÉNÉRALE



Conçue pour exposer (sur plusieurs niveaux) et conserver les produits frais non emballés, la vitrine réfrigérée traditionnelle **Shape M Prisme** assure la présentation de manière séduisante.

Adaptée aux moyennes et grandes surfaces de vente, mais aussi aux magasins spécialisés tels que les boucheries et les traiteurs, elle est particulièrement indiquée pour exposer la viande fraîche à la découpe.

Shape M Prisme est disponible en **deux hauteurs, 1500mm et 1700mm**, avec **deux rangées d'étagères en verre**.



## Shape M Prisme

DESCRIPTION GÉNÉRALE

# Description générale

## Gamme de produits

**Shape M  
Prismehauteurs  
1500mm  
&  
1700mm**

### 1 Profondeur (mm):

Profondeur totale: 1105

Plateau d'exposition:

610

### 4 Longueurs (mm):

937-1250-1875-2500

### Esthétiques:

Design,

Design Evolution

Studio et Style

### Superstructure:

- Vitre simple ouverture verticale (WO)
- Montats et supports étagères en acier inox

### 2 rangées d'étagères:

- Étagères en verre
- Position fixe
- 300mm pour 1500H
- 350mm pour 1700H

### Éclairage (toit et étagères):

- Advance & Value
- Natura-3000K-4000K

### Éclairage (soubassement):

3000K-4000K

### Limite de charge (plateau d'exposition & étagères):

- 70mm pour 1500H
- 100mm pour 1700H

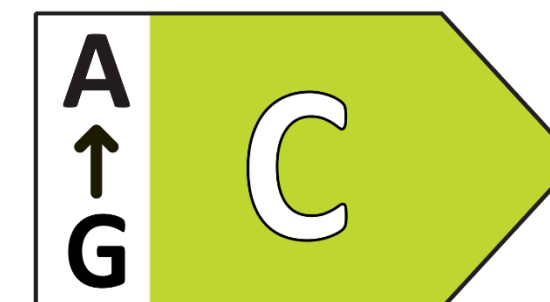
### Performance:

3M1

### Température d'évapoation:

-7,5°C

### Classe énergétique:



# Description générale

## Gamme de produits

**Shape M Prisme**  
**hauteurs**  
**1500mm**  
&  
**1700mm**

**Plateau d'exposition:** -  
- Acier inox  
- Peint coloré

**Couvercles coulissants arrière (standard):**  
Double vitrage

**Toit:**  
Double vitrage

**Joues (terminales et centrales):**  
Double vitrage

**Plan de travail:**  
- 185mm  
(ergonomique)  
- 225mm  
- 315mm

**Ventilateurs haute efficacité:**  
- Ventilateurs 24V  
- Protection IP67

**Évaporateur:**  
- Standard  
- Peint

**Dégivrage:**  
Électrique:

**Boîtier électrique:**  
- Essential  
- Value  
- Advance

**Régulateurs:**  
- Danfoss  
- Dixell  
- Carel  
- Eliwell  
- Wurm

**Réfrigérants:**  
CO<sub>2</sub>(R744), R404A, R134a,  
R422A, R448A, R449A,  
R452A, R407A, R407C,  
R407F, R410A, Glycol



**Shape M**  
**Prisme**

DESCRIPTION GÉNÉRALE

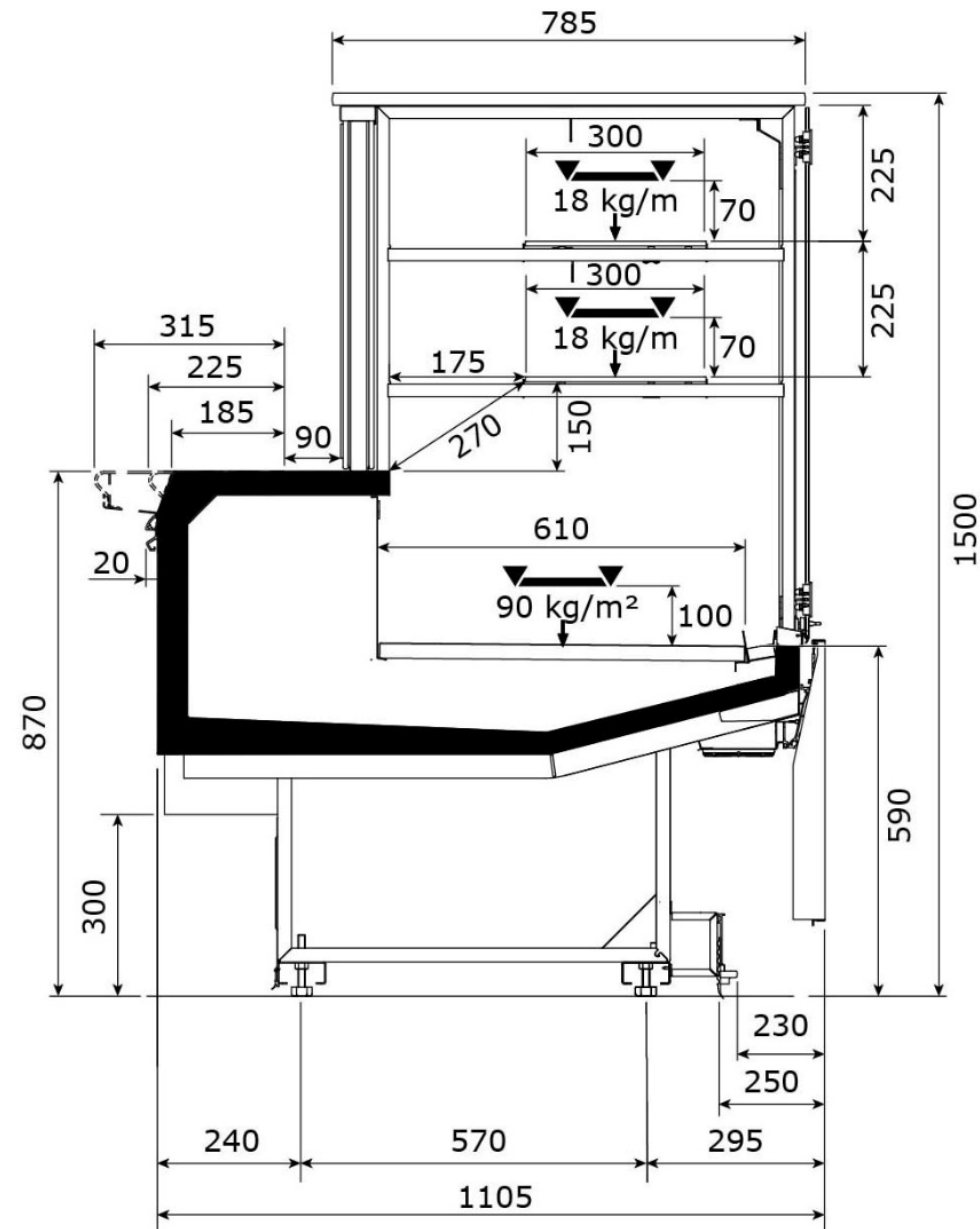


# Description générale

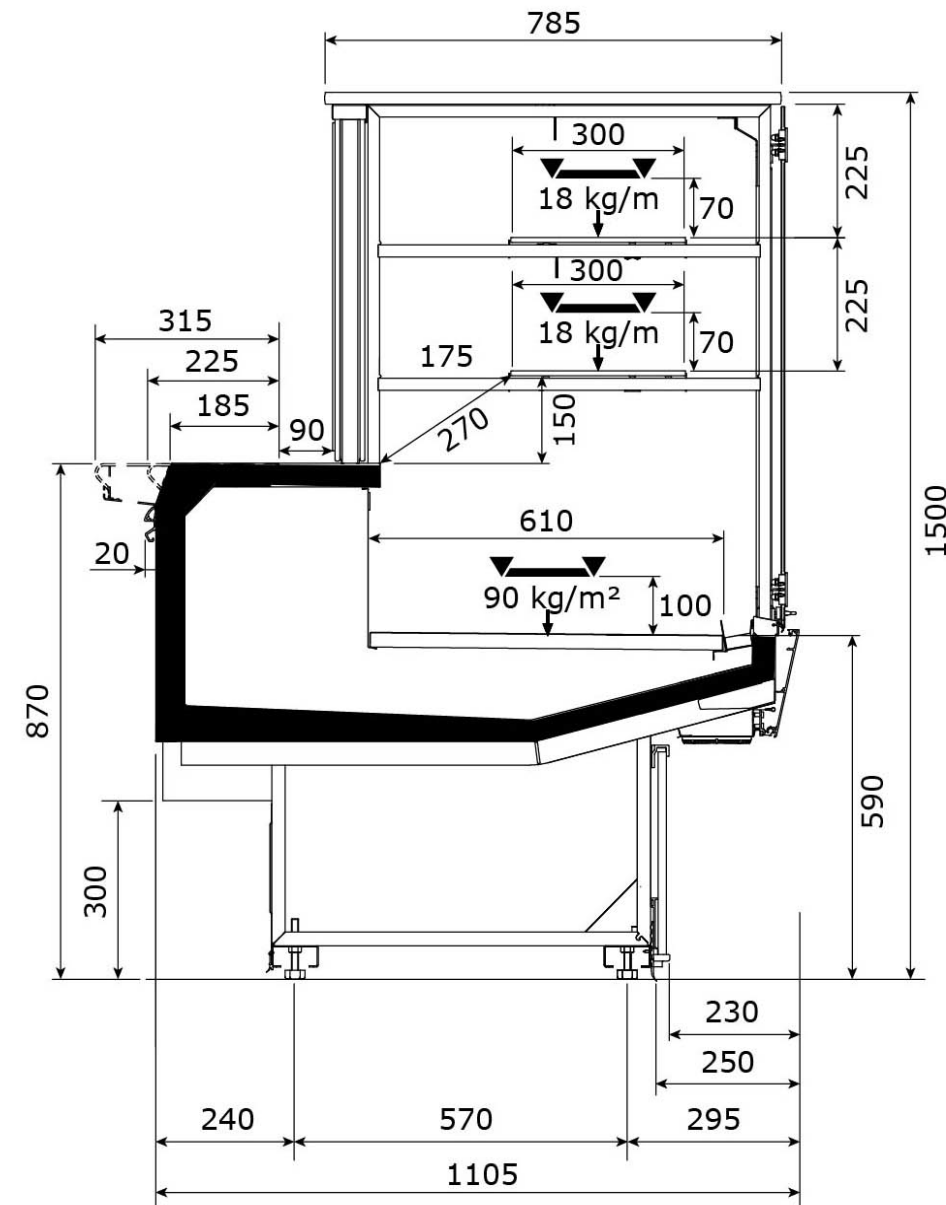
# Dimensions

## VUE LATÉRALE

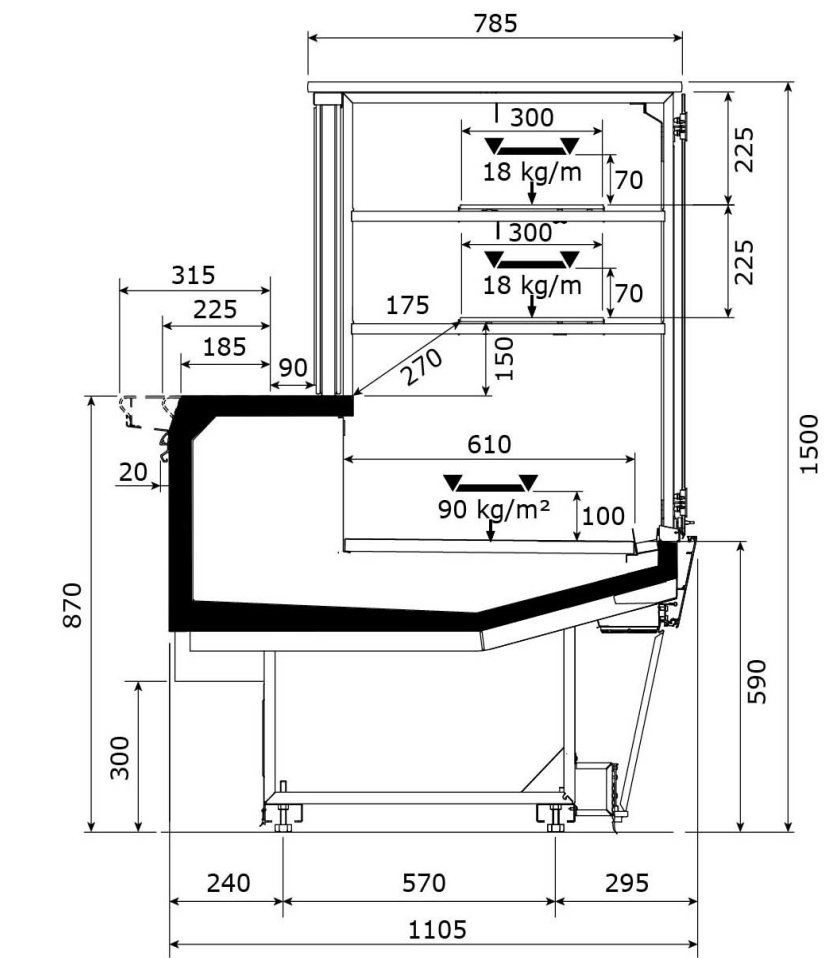
## Hauteur 1500mm



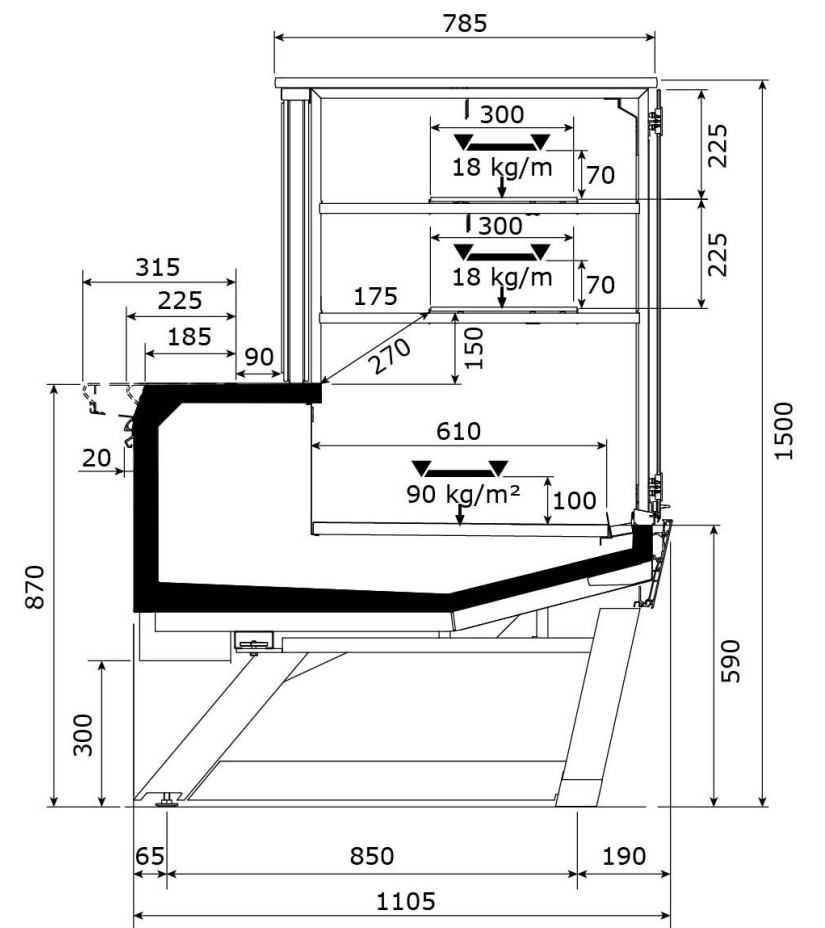
**DESIGN**



**STUDIO**



**STYLE**



**STYLE pieds**

RETOUR AU SOMMAIRE



# Shape M Prisme

DESCRIPTION GÉNÉRALE



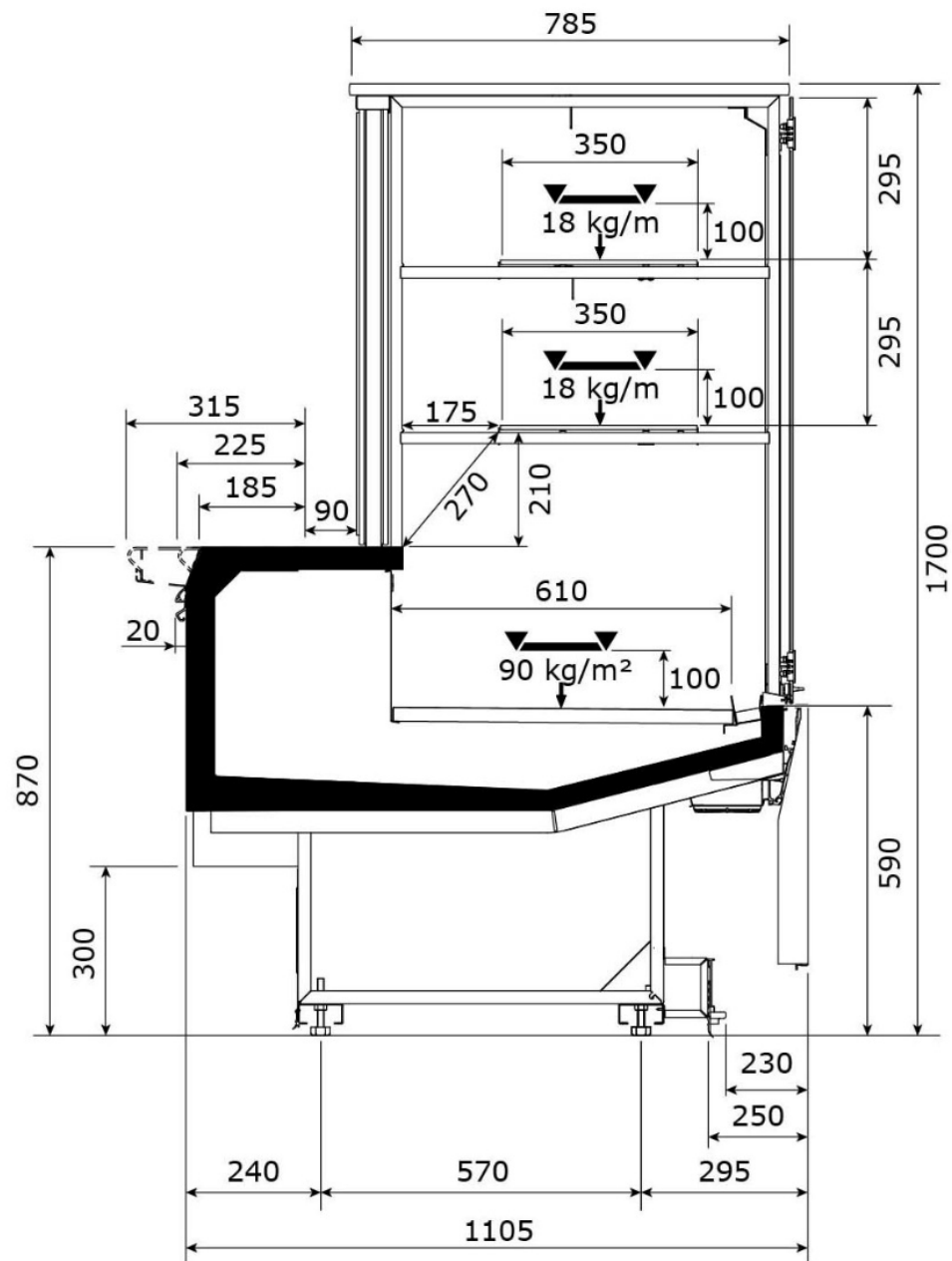
Cette information est confidentielle et elle a été préparée par Epta uniquement à usage interne. Toute utilisation par des tiers sans l'accord écrit préalable d'Epta est interdite. Marketing 09/2020

# Description générale

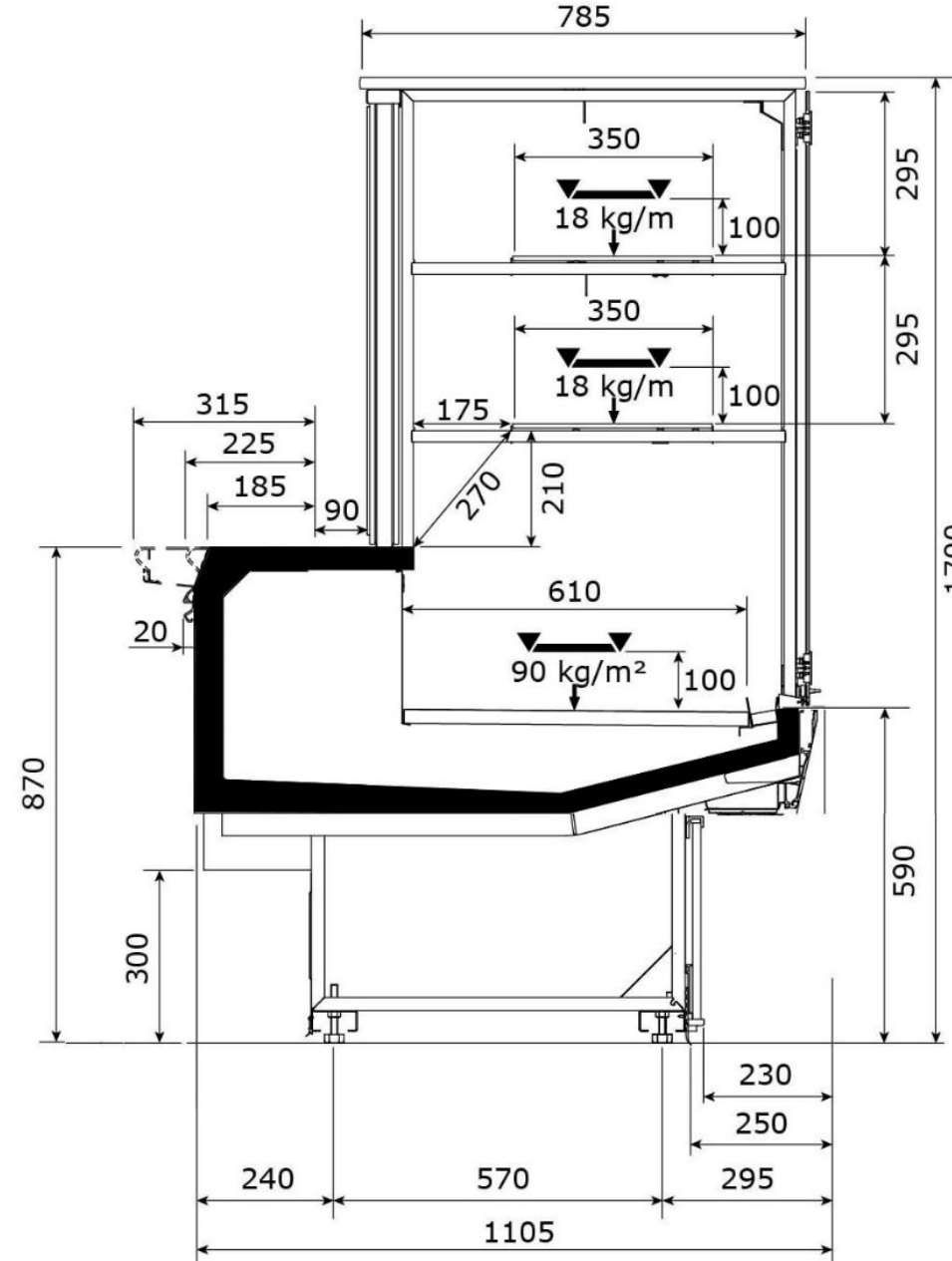
# Dimensions

## VUE LATÉRALE

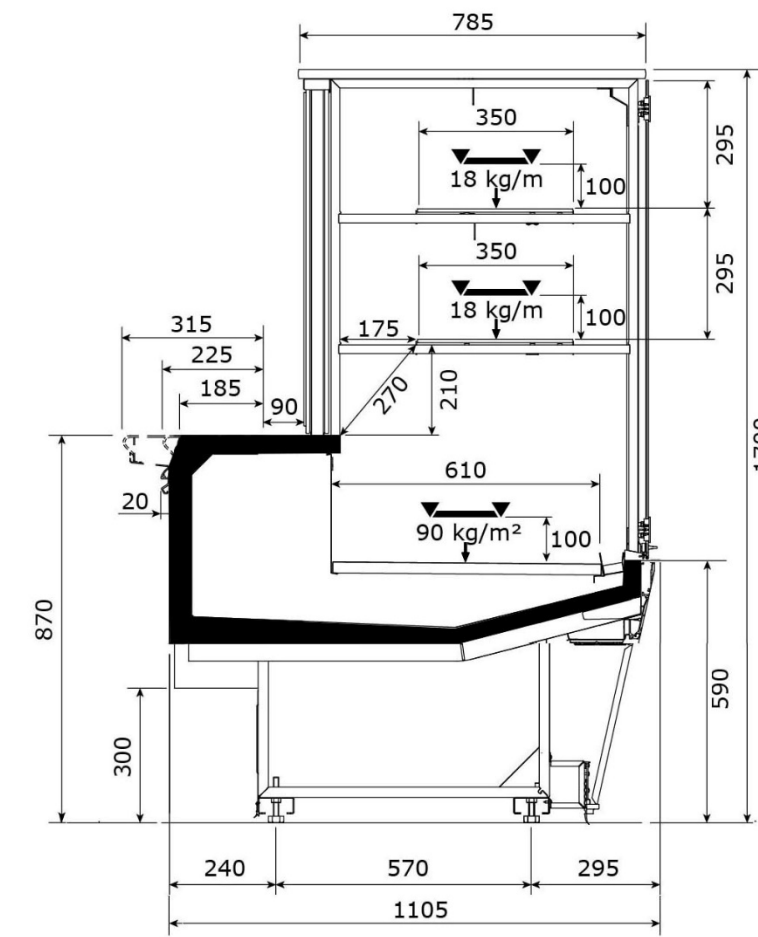
### Hauteur 1700mm



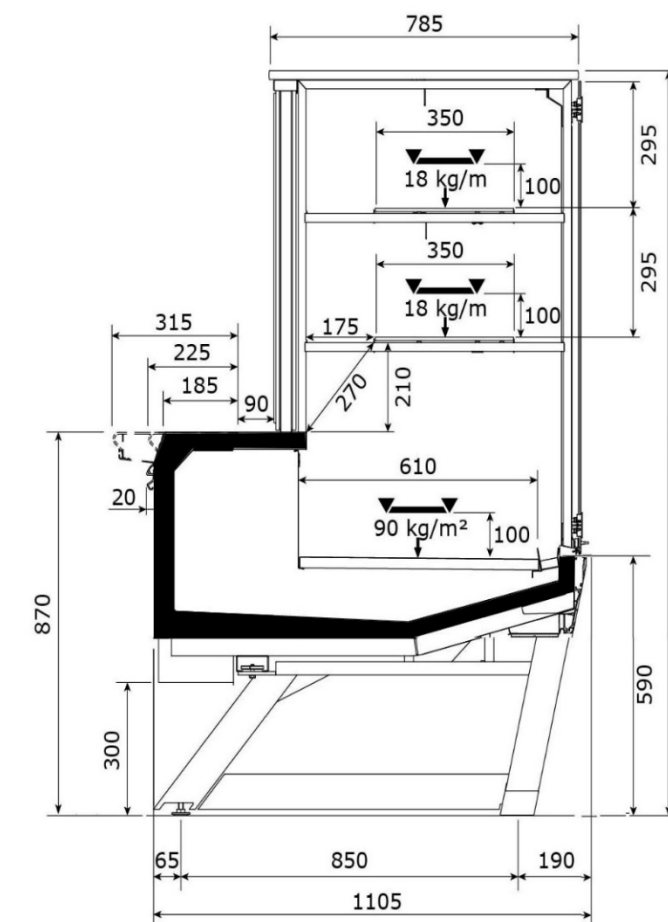
**DESIGN**



**STUDIO**



**STYLE**



**STYLE pieds**

RETOUR AU SOMMAIRE



Cette information est confidentielle et elle a été préparée par Epta uniquement à usage interne. Toute utilisation par des tiers sans l'accord écrit préalable d'Epta est interdite. Marketing 09/2020

# Shape M Prisme

DESCRIPTION GÉNÉRALE





# Description générale

# Photos du produit

RETOUR AU SOMMAIRE



## Shape M Prisme

DESCRIPTION GÉNÉRALE



Cette information est confidentielle et elle a été préparée par Epta uniquement à usage interne.  
Toute utilisation par des tiers sans l'accord écrit préalable d'Epta est interdite. Marketing 09/2020





## Shape M Prisme

DESCRIPTION GÉNÉRALE



## Shape M Prisme

DESCRIPTION GÉNÉRALE



Cette information est confidentielle et elle a été préparée par Epta uniquement à usage interne.  
Toute utilisation par des tiers sans l'accord écrit préalable d'Epta est interdite. Marketing 09/2020





## Shape M Prisme

DESCRIPTION GÉNÉRALE



## Shape M Prisme

DESCRIPTION GÉNÉRALE





Cette information est confidentielle et elle a été préparée par Epta uniquement à usage interne.  
Toute utilisation par des tiers sans l'accord écrit préalable d'Epta est interdite. Marketing 09/2020

## Shape M Prisme

DESCRIPTION GÉNÉRALE



[www.bonnetneve.com](http://www.bonnetneve.com)



Bonnet  
Névé



Epta S.p.A. participates in the ECC programme for: Refrigerated display cabinets (RDC).  
Check ongoing validity of certificate online:  
[www.eurovent-certification.com](http://www.eurovent-certification.com)  
or using [www.certiflash.com](http://www.certiflash.com)



[www.bonnetneve.com](http://www.bonnetneve.com)



Bonnet  
Névé



Epta S.p.A. participates in the ECC programme for: Refrigerated display cabinets (RDC).  
Check ongoing validity of certificate online:  
[www.eurovent-certification.com](http://www.eurovent-certification.com)  
or using [www.certiflash.com](http://www.certiflash.com)