



Shape Tavola Calda

PANORAMICA PRODOTTO



Esporre
in modo
allettante
le pietanze
calde!



Shape Tavola Calda

PANORAMICA PRODOTTO



La gamma Shape offre un'ampia scelta di modelli per la presentazione di ogni tipologia di cibo fresco, enfatizzandone la presentazione. L'attuale stile di vita impone sempre più la ricerca di prodotti di gastronomia già pronti.

Shape nella versione **Tavola Calda** è la risposta a questa crescente esigenza, offrendo elevate prestazioni di conservazione dei prodotti e di versatilità espositiva atte a soddisfare le richieste di un consumatore sempre più esigente e differenziato.



Shape Tavola Calda

PANORAMICA PRODOTTO



**Shape
Tavola Calda
è disponibile in:**

Vendita assistita

1 Profondità:
Narrow (N)

3 Lunghezze:

- 1250
- 1875
- 2500

Estetiche:

- Design
- Design Evolution
- Style (basamento e piedi)
- Studio

Allestimenti:

- Bacinelle Gastronorm
- Vassoi
- Piano inox

Alzate: vetri dritti **RDA** (ribaltabili verso l'alto), **RDB** (ribaltabili verso il basso), **WO** (apribili a libro) e vetri curvi **RCA** (ribaltabili verso l'alto).

Illuminazione:
alzata e basamento

Controllori:
Eliwell IC901



**Shape
Tavola Calda**

PANORAMICA PRODOTTO

Versatilità espositiva

La trasformazione espositiva da una configurazione all'altra è facilmente effettuabile dall'operatore dell'area gastronomia senza utilizzo di utensili.



Vaschette Gastronorm in acciaio inox:
altezze 100mm e 150mm

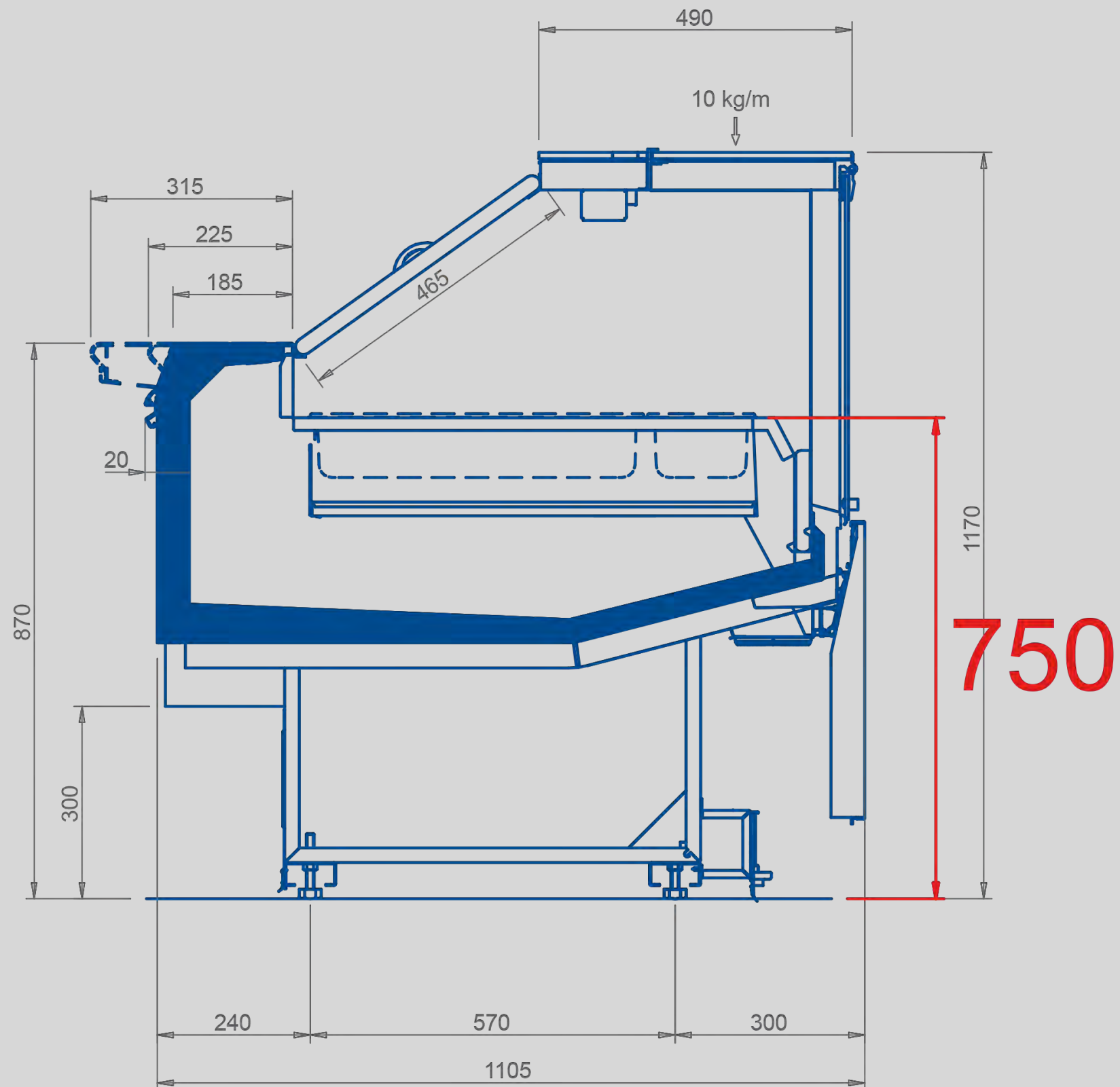
Vassoi in acciaio inox:
altezza 20mm



Piano espositivo in acciaio inox:



Merchandising



Allestimenti espositivi rialzati

Per una migliore presentazione del prodotto esposto, gli allestimenti con bacinelle Gastronorm, vassoi e piano inox sono posti a **750mm da terra**.





www.bonnetneve.com



Bonnet
Névé



Epta France S.A. participates in the ECC programme for: Refrigerated display cabinets (RDC).
Check ongoing validity of certificate online:
www.eurovent-certification.com
or using www.certiflash.com