

# EYRIS EYRIS DUAL

## USER MANUAL




اقراء الدليل بعناية، واحتفظ به الى جانب الجهاز بعناية  
(ترجمة التعليمات الاصلية)

	<b>EYRIS - EYRIS DUAL</b>	وٴهٴمنا
<b>28/2</b>	<b>Epta Spa</b> - Via Mecenate, 86 - 20138 Milano (MI) ITALIA Tel. 02/55403211 Telefax 02/55401023	ٴعنٴمنا ٴلٴهشا

## دليل المستخدم

	فهرس
3	1. مقدمة
4	2. تحذيرات السلامة
4	1.2 (غاز البروبان) 092R تحذيرات للأجهزة التي تستخدم
4	2.2 التحذيرات العامة
5	3.2 تحذيرات خاصة بصيانة الثلاجة
6	5.2 تحذيرات كهربائية
6	4.2 المحظورات
7	3. وصف عام
8	1.3 مقاطع
11	4. نقل الثلاجة
21	5. الظروف البيئية
31	6. الخصائص الفنية
51	7. استخدام الثلاجة
81	8. الصيانة العادية
81	1.8 تنظيف الثلاجة
02	9. إرشادات للمستخدم
02	1.9 وصف ثلاجة العرض
02	2.9 النقل والمناولة
02	3.9 الاستلام والتخزين
02	4.9 التركيب والظروف البيئية
02	5.9 التوصيل الكهربائي
02	6.9 الخصائص الفنية
12	7.9 تحميل المنتج
12	8.9 استخدام الثلاجة
12	9.9 التنظيف والصيانة العادية
22	01.9 حالات الطوارئ
22	11.9 الدعم الفني
22	21.9 التفكيك والتخلص
32	01. تحذيرات عامة تكميلية

### الرموز المستخدمة

رمز الحظر: يحظر تنفيذ بعض العمليات.	
رمز التنبيه: قواعد وقاية المشغل من الحوادث.	
رمز التحذير: يمكن إلحاق ضرر في خزانة العرض و/أو في مركباتها.	
رمز الملاحظة: يقدم معلومات مفيدة.	

	<h1>EYRIS - EYRIS DUAL</h1>	ونهمنا
<b>28/3</b>	<b>Epta Spa</b> - Via Mecenate, 86 - 20138 Milano (MI) ITALIA Tel. 02/55403211 Telefax 02/55401023	نعنمنا دائما

## دليل المستخدم

### 1. مقدمة

نوصي بقراءة متأنية لمحتوي الدليل وبالحفاظ عليه مع الجهاز نفسه. لا تتحمل الشركة المصنعة أي مسؤولية أيًا كانت عن أي أضرار قد تلحق بالأشخاص أو الأشياء ناتجة عن عدم مراعاة التحذيرات الواردة في هذا الدليل.

تعليمات الاستخدام متوفرة أيضًا على:  
[www.eptarefrigeration.com](http://www.eptarefrigeration.com).

يرجى الرجوع إلى إعلان المطابقة للوائح وشهادات الثلاجة.

احتفظ دائمًا بدليل التعليمات، وفي حالة بيع الجهاز يرجى تسليمه معه للمالك الجديد.



يحتوي هذا الدليل على معلومات تعد ضرورية للاستخدام السليم وتشغيل الثلاجة.

ستجد في داخله الأوصاف والمعلومات التالية:

- وصف وظيفي للثلاجة وجميع أجزائها
- معلومات عن سلامة الثلاجة وقواعد الوقاية من الحوادث الواجب اتباعها
- الاستخدام الصحيح للثلاجة
- الصيانة العادية والمجدولة المناسبة، بما في ذلك عمليات التنظيف

معلومات غير متوفرة في هذا الدليل

- تعليمات التركيب

من أجل التثبيت الصحيح للثلاجة، يرجى الرجوع إلى المستندات التالية:

- دليل تقني
- تعليمات مرجعية سريعة

كتلة المبرد

- المشغل المؤهل شخص مؤهل، مدرب على تشغيل، وتعديل، وتنظيف، وصيانة الثلاجة العادية
- الفني المتخصص فني مدرب ومعتمد من قبل الهيئة المشار إليها في العقد (الشركة المصنعة/التاجر/الموزع) لتنفيذ: التثبيت، والصيانة غير العادية، والإصلاح، والاستبدال، ومراجعة الثلاجة

	<h1>EYRIS - EYRIS DUAL</h1>	ونهيم
<b>28/4</b>	<b>Epta Spa</b> - Via Mecenate, 86 - 20138 Milano (MI) ITALIA Tel. 02/55403211 Telefax 02/55401023	نعنمما ءشاشا

## دليل المستخدم

### 2. تحذيرات السلامة

#### 1.2 (غاز البروبان) 092R تحذيرات للأجهزة التي تستخدم

على صاحب العمل إرشاد موظفيه بشأن مخاطر الحوادث، وتجهيزات السلامة الخاصة بالعاملي، ومخاطر انبعاث الضوضاء، وقواعد الوقاية العامة من الحوادث المنصوص عليها في التشريعات السارية.



يقتصر الاستخدام التقني لطاولة العرض (كاونتر) على الأشخاص المُصرح لهم والمُدربين على القيام بالأنشطة المخصصة لها؛ ومن بين الأنشطة التقنية، على سبيل المثال، التشغيل، الضبط، التنظيف والصيانة.



يمكن استخدام هذا الجهاز من قبل الأطفال الذين تبلغ أعمارهم 8 سنوات أو أكثر، أو من قبل أشخاص ذوي قدرات بدنية أو حسية أو عقلية محدودة، أو الذين يفتقرون إلى الخبرة والمعرفة، لأغراض غير تقنية، مثل فتح الأبواب لأخذ المنتجات المعروضة، بشرط أن يكونوا تحت إشراف مناسب أو قد تلقوا تعليمات كافية حول الاستخدام الآمن للجهاز وأن يكونوا قد فهموا المخاطر المرتبطة به.



يجب مراقبة الأطفال للتأكد من عدم لعبهم بالجهاز. لا يجوز أن يقوم الأطفال بعمليات التنظيف أو الصيانة دون إشراف.

يعد أي استخدام آخر غير مذكور صراحة في هذا الدليل خطيرًا ولا يمكن تحميل الشركة المصنعة المسؤولية عن أي ضرر ناتج عن الاستخدام غير السليم، والخاطئ، وغير المنطقي.



يجب استخدام الثلجة بواسطة موظفين مجهزين بمعدات الحماية الشخصية المناسبة.



يجب إعلام أي شخص يستخدم الثلجة بموضع مفتاح الفصل.



يلزم استخدام قفازات عمل.



إن إزالة الحماية أو الألواح التي تتطلب استخدام أدوات لإزالتها مخصصة حصريًا للموظفين المؤهلين.



غاز البروبان هو غاز طبيعي لا يؤثر على البيئة، ولكنه قابل للاشتعال. وبالتالي، من الضروري التحقق من أن جميع أنابيب التبريد غير متلفة قبل وصل خزانة العرض بالشبكة الكهربائية. يجب أن يكون الحد الأدنى للغرفة التي تتواجد فيها خزانة التبريد لـ 8m<sup>3</sup> لكل 8g من التبريد. تتم الإشارة إلى كمية مادة التبريد الموجودة في خزانة العرض على لوحة البيانات الفنية الموجودة على خزانة العرض. في حالة حدوث تسرب للمبرد، يجب منع اللهب المكشوف أو مصادر الاشتعال من الاقتراب من نقطة التسرب.



لا تُعرض دائرة التبريد للأضرار.



بهدف تقليل المخاطر المتعلقة بقابلية الاشتعال، لا يجب تركيب هذا الجهاز إلا بواسطة موظف مؤهل بشكل مناسب.



#### 2.2 التحذيرات العامة

يوجد اسم الجهاز في الصفحة "31".



تم تصميم هذا الجهاز للعمل في الفئة المناخية البيئية 3 أو 4؛ يوجد تعريف الفئة المناخية البيئية في الصفحة "42".



لا تتحمل الشركة المصنعة أي مسؤولية أياً كانت عن أي أضرار قد تلحق بالأشخاص أو الأشياء ناتجة عن عدم مراعاة التنبيهات الواردة في هذا الدليل. ينبغي لأي شخص يستخدم هذه الثلجة قراءة دليل الاستخدام هذا.





يجب أن يتم تنفيذ جميع عمليات المناولة والنقل والتركيب والتفكيك، وأثناء إخراج الجهاز من الخدمة أو التكهين، حصريًا بواسطة عمالة مؤهلة.



	<h1>EYRIS - EYRIS DUAL</h1>	ونهيم
<b>28/5</b>	<b>Epta Spa</b> - Via Mecenate, 86 - 20138 Milano (MI) ITALIA Tel. 02/55403211 Telefax 02/55401023	نعنمما ءءاشا


## دليل المستخدم


حافظ على فتحات التهوية في حاوية الجهاز خالية من الانسداد. 


يُحظر الاتكاء والتحميل على الجزء العلوي من الزجاج؛ يُستحسن تجنب وضع المواد الغذائية غير المعبأة مباشرة على الأسطح، بل يجب استخدام حاويات مناسبة للأغذية. 


### 3.2 تحذيرات خاصة بصيانة الثلاجة


يجب أن يقوم بعمليات الصيانة فقط الأشخاص المخولين. 


يخصص الوصول إلى الأجزاء الكهربائية و/أو الأجزاء التي تتطلب استخدام الأدوات للفنيين المتخصصين. 


قبل أي عمليات صيانة وتنظيف مخصصة للمستخدم، قم بفصل الطاقة عن الثلاجة عبر مفتاح الفصل العام الجداري. 


يجب الانتباه إلى الأجزاء الساخنة أو المتحركة المميزة بالرمز المخصص. 


يلزم استخدام قفازات عمل. 


من المهم الالتزام بنوع ومداومة القيام بعمليات الفحص وأعمال الصيانة اللازمة لضمان التشغيل الآمن، بما في ذلك الصيانة الوقائية، كما هو موضح في الفقرة "التنظيف والصيانة العادية" في الصفحة "12". 

يجب إجراء كل تدخل حصرياً بواسطة موظفين مؤهلين، وعلى أي حال، قبل كل تدخل، يجب فصل مصدر الطاقة عن الثلاجة. 


التدخلات على منظم الحرارة مخصصة حصرياً لموظفي الدعم الفني. 


لتركيب ملحقات اختيارية مخصصة، يرجى التوجه إلى أقرب مركز خدمة معتمد. 


لا ينبغي ترك الثلاجة معرضة للعوامل الجوية. 


لا تستخدم نفايات الماء المباشرة أو غير المباشرة على الثلاجة. 


لا تلمس الثلاجة بأيدي وأقدام مبللة أو رطبة، ولا تستخدم الثلاجة وأنت حافي القدمين. 


يجب الانتباه إلى الأجزاء الساخنة أو المتحركة المميزة بالرمز المخصص. 

لا تُعرض دائرة التبريد للأضرار. 

تجنب نشوب الحرائق أو الشرر داخل الجهاز. 

في حالة نشوب حريق، لا تستخدم الماء لإطفاء النيران ولكن فقط طفايات الحريق الجافة. 

لا تستخدم الأجهزة الكهربائية داخل مقصورات الجهاز المخصصة لحفظ الأغذية الطازجة أو المجمدة، إلا إذا كانت من النوع الموصى به من قبل الشركة المصنعة. 

لا تقم بتخزين مواد قابلة للانفجار، مثل الحاويات المضغوطة التي تحتوي على مواد دافعة قابلة للاشتعال في هذا الجهاز. 

لا تضع حاويات من السائل ولا تصب سوائل على الثلاجة. 

	<h1>EYRIS - EYRIS DUAL</h1>	ونهيم
<b>28/6</b>	<b>Epta Spa</b> - Via Mecenate, 86 - 20138 Milano (MI) ITALIA Tel. 02/55403211 Telefax 02/55401023	نعنمما ءحشا

## دليل المستخدم

### 4.2 المحظورات

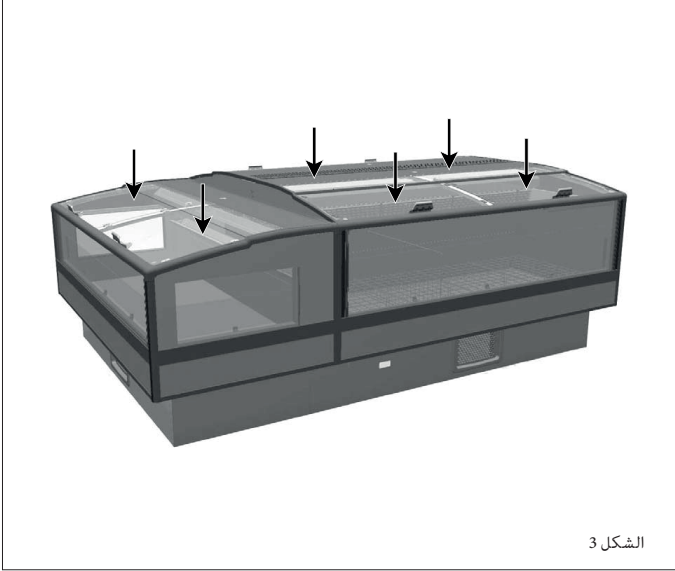
### 5.2 تحذيرات كهربائية

-  يحظر استخدام أجهزة أخرى غير تلك التي توفرها الشركة المصنعة مع الثلاجة لتسريع عملية إذابة التجميد.
-  يحظر إزالة غطاء اللوحة الكهربائية أو فتح الألواح التي تتطلب استخدام الأدوات بواسطة أفراد غير متخصصين.
-  يحظر استخدام الثلاجة لحفظ و/أو لعرض مواد متفجرة، أو قابلة للاشتعال، أو مسببة للتآكل، مثل عبوات الرذاذ التي تحتوي على مادة دافعة قابلة للاشتعال.
-  يحظر استخدام الثلاجة لحفظ و/أو لعرض منتجات صيدلانية.
-  يحظر، في حالة المنتجات غير المغلفة أو المخزنة في درجة حرارة منخفضة، استخدام الثلاجة لحفظ و/أو لعرض الزجاجات والعبوات المصنوعة من الزجاج.
-  يحظر وضع الثلاجة في غرف توجد بها مواد غازية متفجرة.
-  يحظر إزالة لوحة تسجيل الثلاجة.
-  يحظر الصعود فوق الثلاجة أو على عربة الثلاجة.
-  ممنوع استبدال المكونات و/أو تعديل خزانة العرض خارج المواصفات المحددة من قبل الشركة المصنعة، أو استبدال قطع الغيار الأصلية بأخرى غير معتمدة من الشركة المصنعة، وعلى العكس من ذلك تبطل شروط الضمان.

-  تحقق من توافق جهد الإمداد مع بيانات لوحة الثلاجة.
-  يجب أن يتم تنفيذ التركيب الكهربائي بإتقان بواسطة فنيين متخصصين.
-  تخصص إزالة غطاء اللوحة الكهربائية للفنيين المتخصصين.
-  وفقاً لقواعد التثبيت، يجب أن تشمل شبكة إمداد الطاقة على جهاز فصل متعدد الأقطاب، يضمن الانفصال الكامل عن التيار الكهربائي في ظل ظروف فئة الجهد الزائد الثالثة.
-  يجب أن يتم تركيب الثلاجة وفقاً لتعليمات الشركة المصنعة، من قبل موظفين مؤهلين مهنيًا ووفقًا للوائح الخاصة بالمنظومات الكهربائية المعمول بها في البلدان الفردية.
-  قد يتسبب التركيب الخاطئ للثلاجة في الإضرار بالأشخاص، أو الحيوانات، أو الممتلكات، ولا يمكن اعتبار الشركة المصنعة مسؤولة عن مثل هذه الأضرار.
-  إذا كان سلك التغذية تالفًا، فيجب استبداله بواسطة فني خدمة معتمد لتجنب أي خطر. لا تحاول إصلاح السلك بنفسك.
-  لا تقم بتوصيل الثلاجة في حالة تلف الكابل. إذا ساورك الشك، اتصل بخدمة الدعم الفني أو تاجر التجزئة.
-  بعد تركيب الثلاجة، تأكد أنها لا تستند على كابل الإمداد الكهربائي.
-  لا تستخدم مطلقًا التخفيضات، أو وصلات التمديد، أو المحولات، أو مأخذ الطاقة المتعددة للتوصيل. لذلك يجب أن يتم التوصيل مباشرة بشبكة إمداد الطاقة.

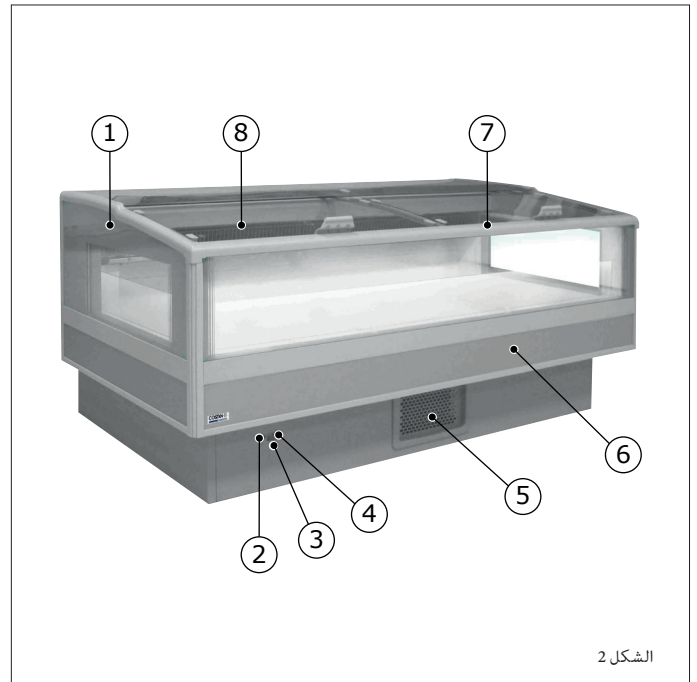
## دليل المستخدم

### 3. وصف عام



الشكل 3

رقم مرجعي لطاولة العرض	
اسم طاولة العرض	الموديل
Eyris (50Hz)	EYRIZxx
Eyris (60Hz)	EY6RIZxx



الشكل 2

يُحظر إزالة الأجزاء الزجاجية المنزقة لأي سبب من الأسباب.  
تم تصميم طاولة العرض لتعمل حصرياً والأجزاء المنزقة  
مركبة.



يُمنع ترك الأجزاء المنزقة مفتوحة أو نصف مفتوحة على  
الإطلاق.



يُنصح بالتحقق بشكل متكرر من إغلاق جميع الأبواب المنزقة؛ فبذلك  
تتجنبون استهلاكاً غير ضروري للطاقة وتكون الصقيع على الجدران، مع  
الحصول في الوقت نفسه على حفظ أفضل للمنتجات المعروضة.

1. لوحة البيانات
2. مفتاح الإضاءة
3. محدد وضع التشغيل Dual BT/TN
4. منطقة المكثف
5. حاجز حماية العربة
6. إضاءة
7. ألواح زجاجية منزقة

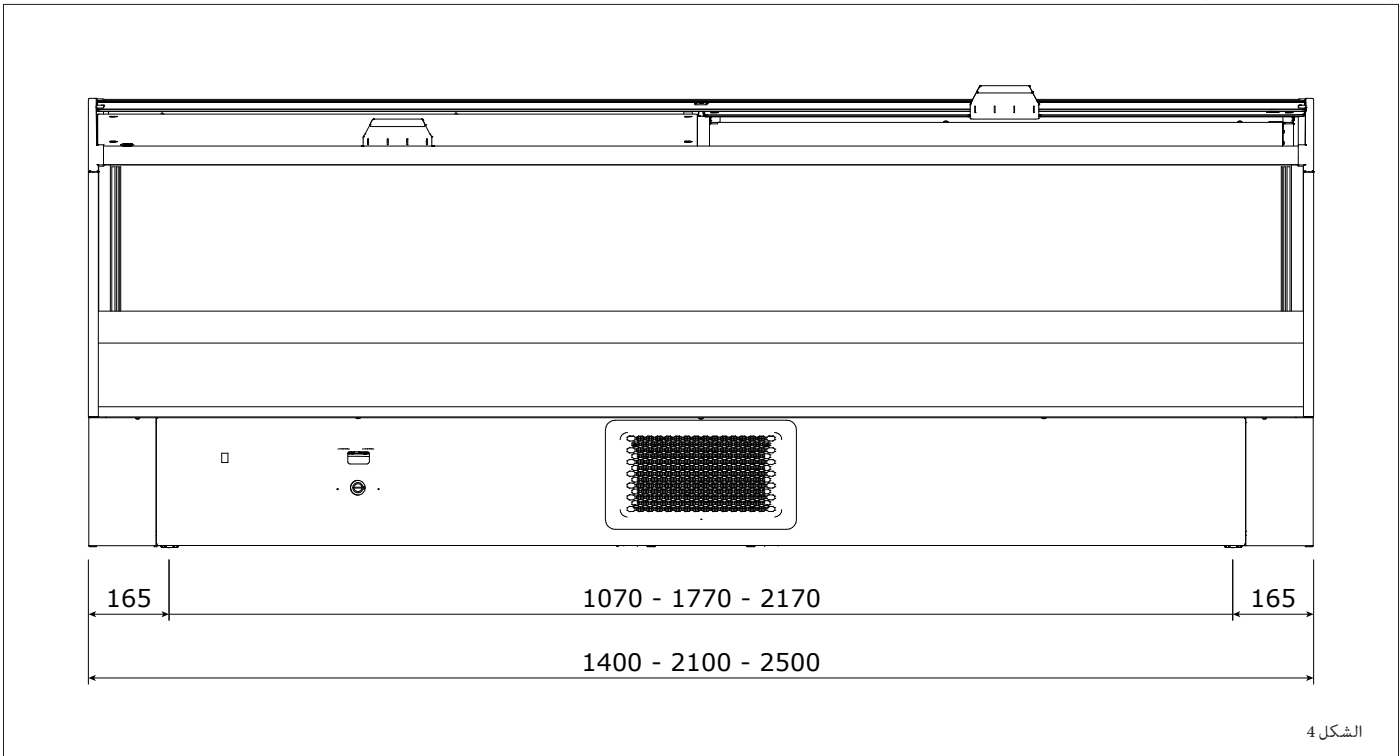
	<h1>EYRIS - EYRIS DUAL</h1>	ونعمنا
<b>28/8</b>	<b>Epta Spa</b> - Via Mecenate, 86 - 20138 Milano (MI) ITALIA Tel. 02/55403211 Telefax 02/55401023	نعنمنا دائما

دليل المستخدم

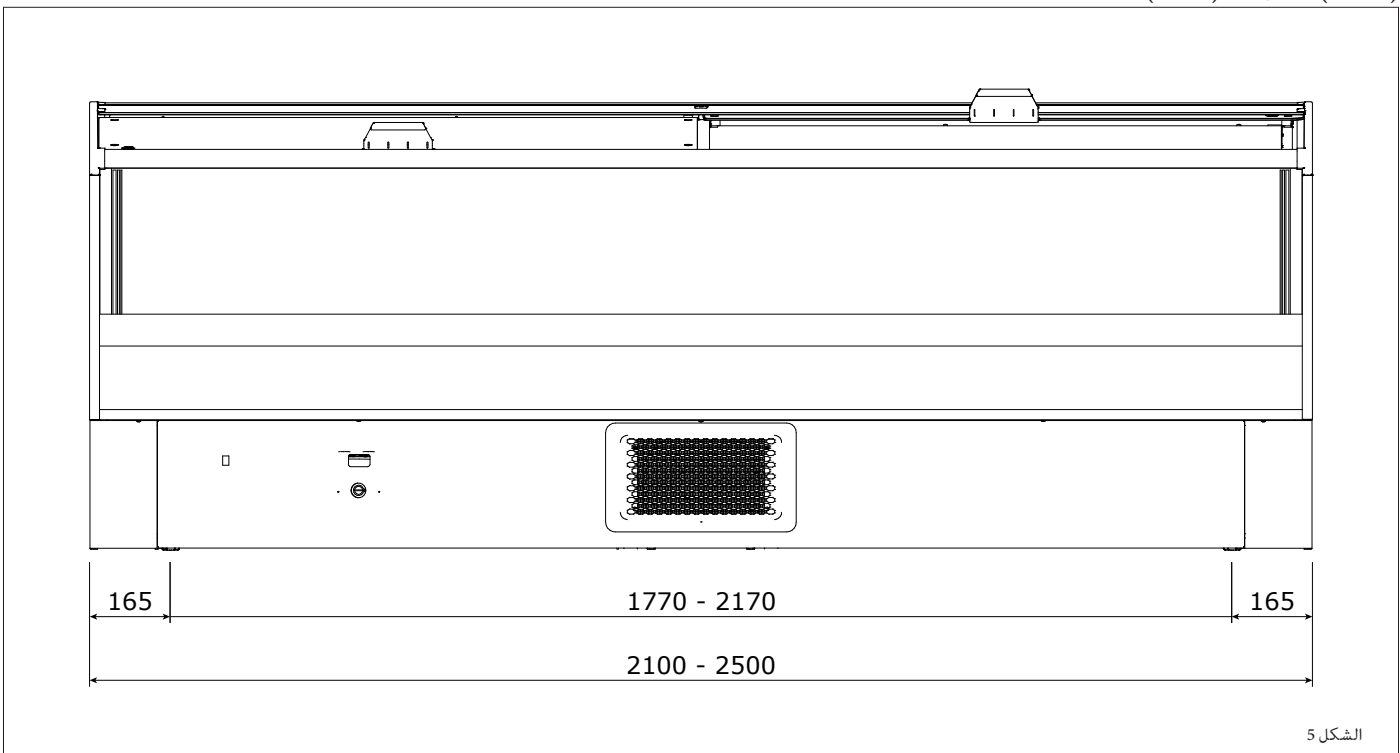
1.3 مقاطع

الأطوال

LT (H1025) - LT/MT (H1025)

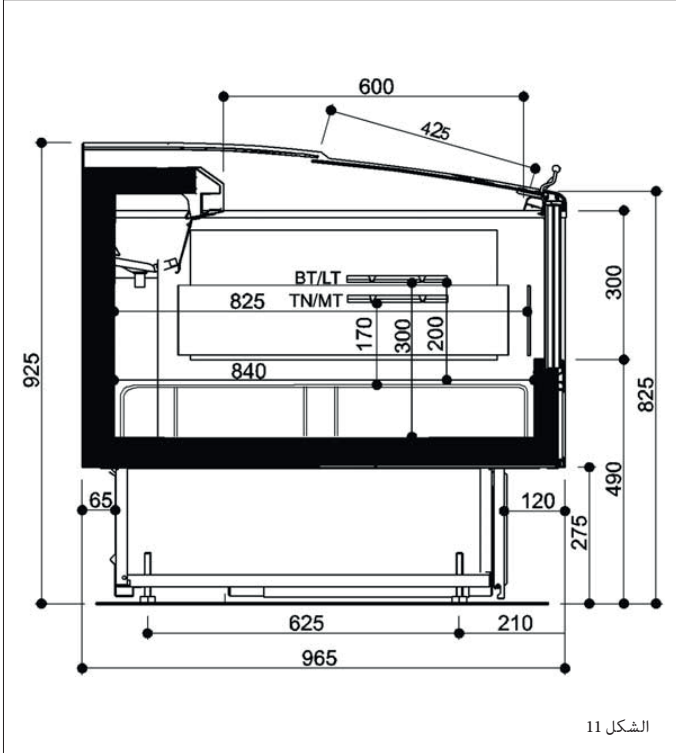


LT (H925) - LT/MT (H925)





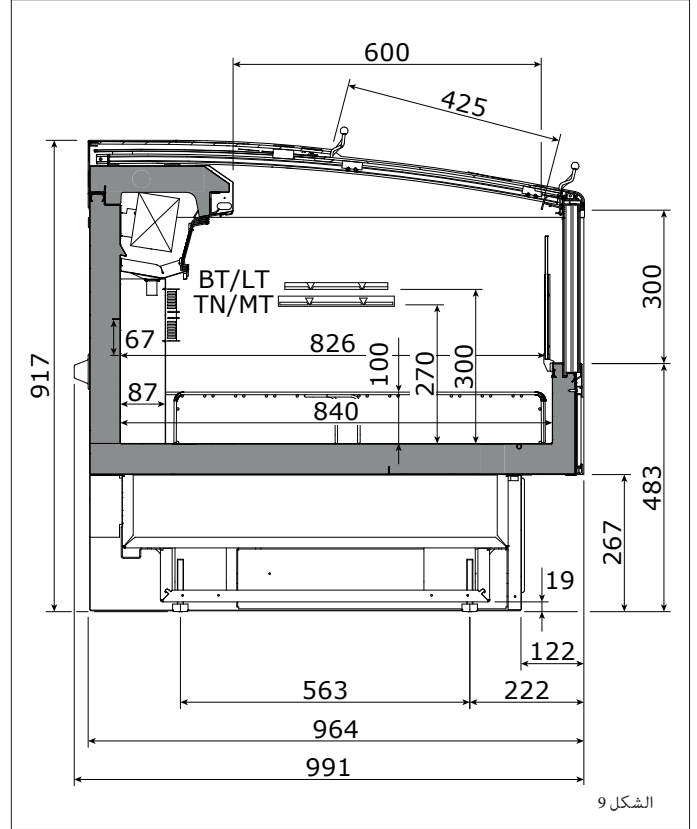
TM/TL خزانة امامية 529H - (\*)



الشكل 11

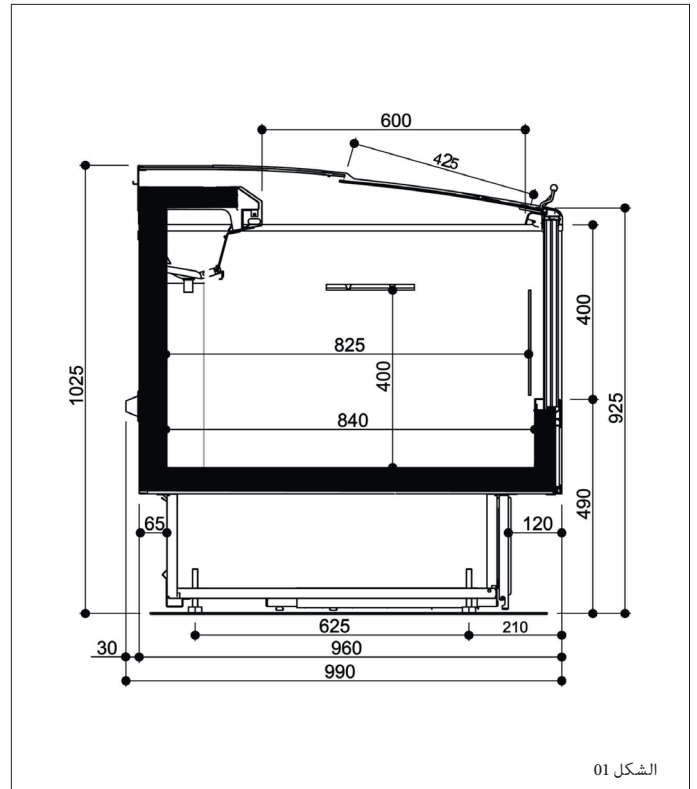
(\*) يمكن توصيلها فقط بخزانة مستقيمة 5201H

(0052-0012L) 529H - TM/TL



الشكل 9

5201H - TM/TL



الشكل 01

دليل المستخدم

4. نقل الثلاجة



1. نقاط الرفع

الجدول I

الارتفاع	الطول	الوزن (كجم)	الوزن بعد التعبئة (كجم)
925	2100	205	245
	2500	235	295
1025	1400	145	175
	2100	205	245
	2500	235	295
	EOL	210	250

## .5 الظروف البيئية



## الجدول II

المواصفات	
مغلق	نوع الغرفة
25°C	درجة الحرارة
60 %	الرطوبة النسبية
600 lx	إضاءة





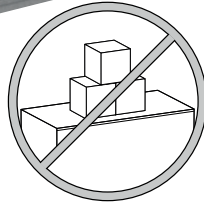
	<h2>EYRIS - EYRIS DUAL</h2>	ونعمنا
<b>28/14</b>	<b>Epta Spa</b> - Via Mecenate, 86 - 20138 Milano (MI) ITALIA Tel. 02/55403211 Telefax 02/55401023	نعمنما ءلششا

### دليل المستخدم

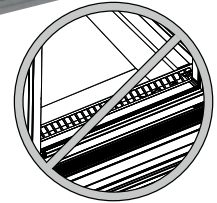
#### الجدول III

الدائرة A	الطول	الارتفاع
120	2100	925
130	2500	
100	1400	1025
120	2100	
130	2500	
120	EOL	

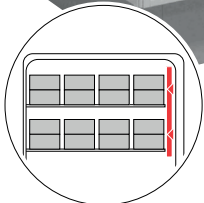
استخدام الثلاجة .7



الشكل 02

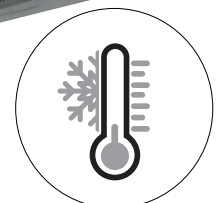
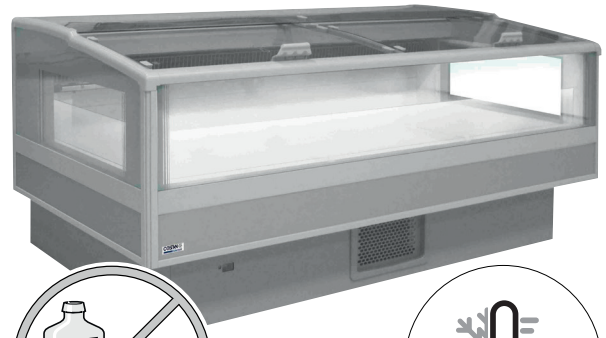


الشكل 81



الشكل 12

ممنوع التغطية



الشكل 91

لا تتجاوز خط الحمولة



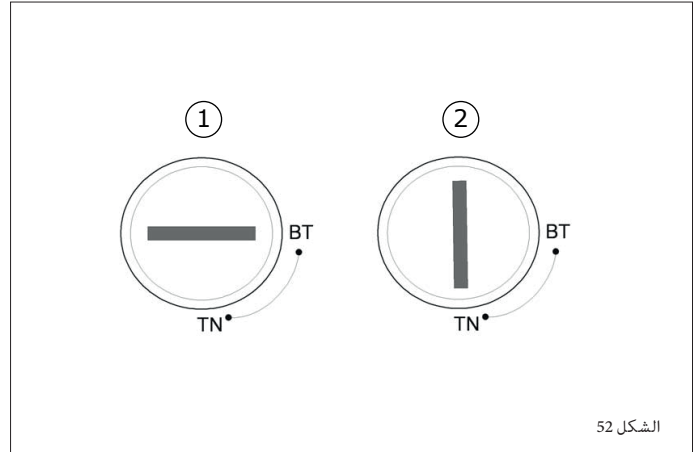


	<h1>EYRIS - EYRIS DUAL</h1>	ونهيمنا
<b>28/17</b>	<b>Epta Spa</b> - Via Mecenate, 86 - 20138 Milano (MI) ITALIA Tel. 02/55403211 Telefax 02/55401023	نعنمنا ءلأشأا

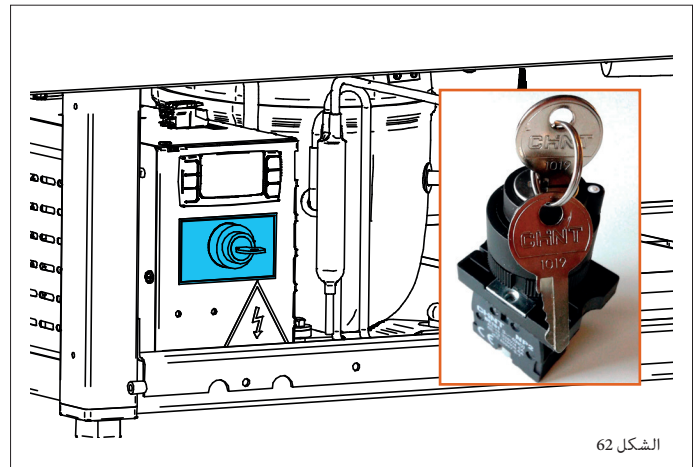
## دليل المستخدم

### فقط لموديل TM/TL

تعمل نسخ TM/TL في قاعدة الخزانة مُحدِّدًا يسمح بضبط تشغيل الخزانة في نسخها TL (درجة حرارة منخفضة لحفظ الثلجات والمنتجات المجمدة) أو في نسخها TM (درجة حرارة عادية لحفظ المنتجات الطازجة سابقة التعبئة). يتم الحصول على درجة الحرارة المطلوبة بإدخال المفتاح الخاص في المحدد وتوجيهه إلى الوضع المرغوب.

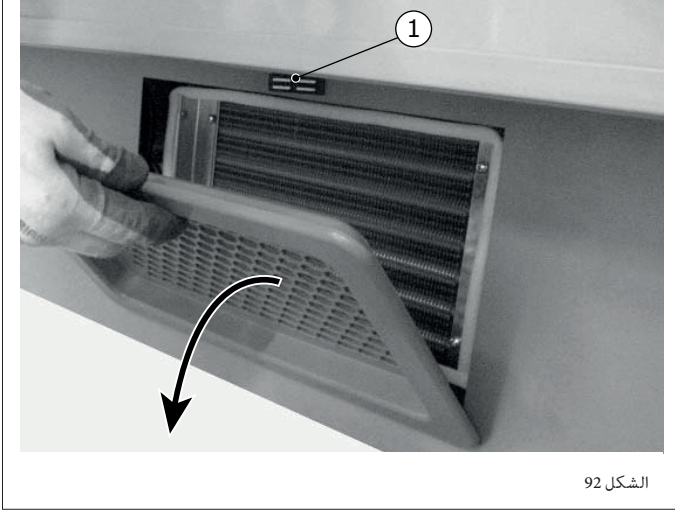


1. التشغيل على درجة حرارة منخفضة
2. التشغيل على درجة حرارة عادية

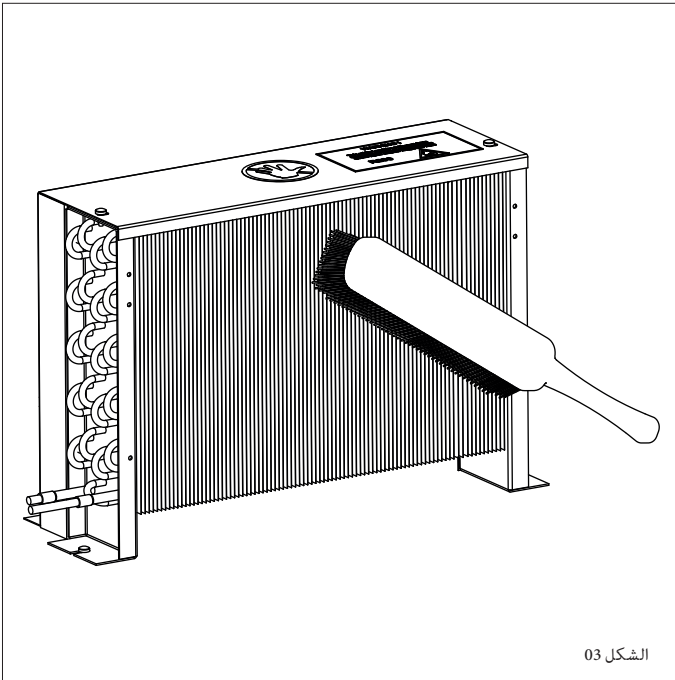
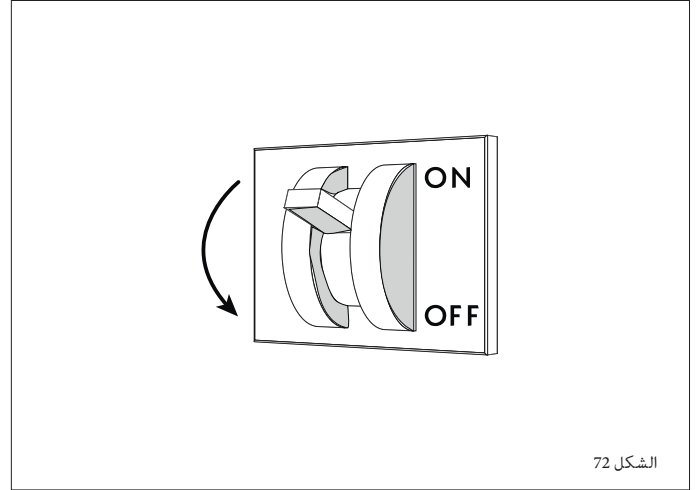


## الصيانة العادية .8

### تنظيف الثلاجة 1.8



1. مغناطيسات



	<h2 style="text-align: center;">EYRIS - EYRIS DUAL</h2>	<p style="text-align: right;">ونيمنا</p>
<p style="text-align: center;"><b>28/19</b></p>	<p style="text-align: center;"><b>Epta Spa</b> - Via Mecenate, 86 - 20138 Milano (MI) ITALIA Tel. 02/55403211 Telefax 02/55401023</p>	<p style="text-align: right;">نعمنا نلشاشا</p>

### دليل المستخدم





	<b>EYRIS - EYRIS DUAL</b>	وٴهٴما
28/21	Epta Spa - Via Mecenate, 86 - 20138 Milano (MI) ITALIA Tel. 02/55403211 Telefax 02/55401023	تٴعنٴما ٴٴاشا

## دليل المستخدم

### 9.9 التنظيف والصيانة العادية

نوصي برؤية جيدة في منطقة التدخل، ربما باستخدام مصدر إضاءة إضافي.

#### تنظيف الثلاجة

استخدم الماء فقط عند درجة حرارة قصوى تبلغ 56°C وصابون أو منظف محايد للاستخدام المنزلي مخففاً في الماء. استخدم فقط منتجات مخصصة لتنظيف الزجاج للأسطح الزجاجية. يُنصح بتجنب استخدام الماء لأنه قد يترك ترسبات كلسية على سطح الزجاج.

لا تستخدم مطلقاً:

- إسفننج كاشط
- منتجات قابلة للاشتعال أو كاشطة مثل الكحول، أو الأسيتون، أو المذيبات
- منظفات تحتوي على مواد خافضة للتوتر السطحي غير أيونية، أو ليمون، أو خل (حمض الخليك)

لا تغسل أو تنظف الجزء العلوي من الثلاجة بالماء أو السوائل.



نظف مرة واحدة في الأسبوع جميع الأجزاء الخارجية للثلاجة.

نظف مرة واحدة في الشهر جميع الأجزاء الداخلية للثلاجة، باتباع الإرشادات أدناه:

- افصل الجهد الكهربائي باستخدام مفتاح فصل عام جداري ("الشكل 72").
- قم بإفراغ الثلاجة، وتخزين البضائع في الخلايا أو المبردات للحفاظ على درجة حرارة التخزين.
- انتظر إلى أن يصل الجزء الداخلي من الثلاجة إلى درجة حرارة الغرفة وتابع التنظيف
- بعد التحقق بعناية من أن الجزء الداخلي من الثلاجة جاف تماماً، أعد تشغيل الجهاز عن طريق إعادة توصيل الجهد إلى الثلاجة.
- بعد حوالي بضع ساعات قم بتحميل البضائع مرة أخرى.

وعلى وجه الخصوص، يجب تنظيف المكثف كل 03 يوماً على الأقل باستخدام فرشاة صلبة غير معدنية، وذلك لإزالة الغبار والأوساخ العالقة بالريش.

إن المكثف المتسخ يبرد بشكل أقل، مما يؤدي إلى إهدار الطاقة وضعف الأداء. يجب ارتداء قفازات متينة أثناء تنظيف المكثف.

عند إيقاف خدمة الثلاجة، افصل مصدر الطاقة واتبع الخطوات السابقة، مع ترك الأبواب مفتوحة (إن وجدت) لتجنب الروائح الكريهة.

### 7.9 تحميل المنتج

يجب إمداد الثلاجة بالجهد لبدء دورة التبريد، وذلك باستخدام مفتاح فصل عام جداري. بعد حوالي 2 ساعات يمكنك تحميل الثلاجة.

تم تصميم الثلاجة للحفاظ على درجة حرارة البضائع وليس لخفض درجة حرارتها؛ لذلك، يجب إدخال المواد الغذائية بداخلها فقط إذا تم تبريدها بالفعل إلى درجات حرارة الحفظ الخاصة بها. لا ينبغي أبداً إدخال المنتجات التي خضعت للتسخين في الثلاجة.

في وجود نوافذ عرض أمامية على الثلاجة، ينصح بتحميل البضائع عندما لا يكون هناك عميل في مساحة المبيعات.

عند تحميل البضائع، تأكد مما يلي:

- الحمل متجانس من حيث أبعاد ونوعية البضائع ذاتها.
- لا تعيق البضائع التدفق الصحيح للهواء المبرد ("الشكل 81").
- لا تتجاوز البضائع خط الحمل ("الشكل 12").
- لا يجب تحميل الجزء العلوي من طاولة العرض ("الشكل 02").

الحد الأقصى للحمل المسموح به موزعاً بالتساوي:

- 522 m<sup>2</sup>/gk على السطح السفلي:

### 8.9 استخدام الثلاجة

لتحسين تشغيل طاولة العرض، يُوصى بعدم ترك ألواح زجاجية منزلقة مفتوحة.



#### إضاءة

يتم تشغيل إضاءة طاولة العرض بواسطة مفتاح يقع في الجهة السفلية اليسرى من الطاولة ("الشكل 2").

#### منظم حرارة / مقياس حرارة

يوجد في الجزء السفلي الأيسر من طاولة العرض منظم حرارة/مقياس حرارة خارجي للتحكم في درجة الحرارة. ("الشكل 2").

يُظهر منظم الحرارة الخارجي درجة الحرارة داخل الحاوية، ويسمح بالتحكم فيها عن طريق الأزرار المخصصة لذلك.

لا تترك الألواح الزجاجية المنزلقة العلوية مفتوحة أو نصف مفتوحة أبداً. يُنصح بالتحقق بشكل متكرر من إغلاق جميع الأبواب المنزلقة؛ فبذلك تتجنبون استهلاكاً غير ضروري للطاقة وتكون الصقيع على الجدران، مع الحصول في الوقت نفسه على حفظ أفضل للمنتجات المعروضة.



	<h1>EYRIS - EYRIS DUAL</h1>	ونهيم
<b>28/22</b>	<b>Epta Spa</b> - Via Mecenate, 86 - 20138 Milano (MI) ITALIA Tel. 02/55403211 Telefax 02/55401023	نعنمما ءلشاشا

## دليل المستخدم

### الثلاجة تصدر ضجيج:

- تأكد من ربط البراغي والمسامير بإحكام.
  - تحقق، من خلال ميزان مائي، من استواء سطح الثلاجة.
- إذا استمر العطل، توجه إلى أقرب مركز دعم معتمد.

### 11.9 الدعم الفني

في حالة الحاجة إلى تدخل موظفي الدعم الفني، فاتصل على الفور بالمورد الذي تم شراء الثلاجة منه. إذا كانت هناك حاجة لاستخدام قطع غيار، فارجع دائماً إلى خدمة الدعم الفني: اسأل وتأكد من استخدام قطع غيار أصلية.

### 21.9 التفكيك والتخلص

بشكل متفق مع القوانين السائدة للتخلص من النفايات في كل بلد على حدة، وحفاظاً على البيئة التي نعيش فيها، نطلب منكم تقسيم خزانة العرض إلى أجزاء، بحيث يمكن التخلص منها بشكل منفصل أو استعادتها بالشكل المناسب. جميع الأجزاء التي تتكون منها خزانة العرض لا يمكن اعتبارها من النفايات الحضرية الصلبة باستثناء الأجزاء المعدنية التي لا تعتبر بأي حال من الأحوال ضمن النفايات الخاصة في معظم الدول الأوروبية.

يعمل نظام التبريد بالضغط العالي. اتصل بشخص خبير قبل التخلص منه.



يجب عدم قطع و/أو فصل مرگبات دورة التبريد قبل تفريغ الدورة نفسها، مع مراعاة استعادة غاز التبريد من قبل الشخص المؤهل لهذا الغرض.

قم بإزالة الجليد من خزانة العرض كل ثلاثة شهور للسماح بإذابة الجليد الذي قد يكون قد تشكل على زعانف المبخر مما يمنع من عمل الخزانة بالصحيح. يتم تنظيم مدة وعدد مرآت إزالة الجليد مباشرة في المصنع. أي تعديلات يجب أن تتم فقط من خلال قسم الخدمات الفنية. يتم جمع الماء المذاب عن طريق مصرف خاص. تحقق دورياً من أن مياه إزالة الجليد تجري بشكل طبيعي. على العكس من ذلك، استخدم فوراً مسبار مرن غير مدبب.

تصرف كما هو موضح لتنظيف الأجزاء الداخلية شهرياً، ولكن في هذه الحالة يجب الانتظار مدة أطول لكي تسمح للتجلى بالذوبان تماماً.

يجب القيام بعملية تنظيف المكثف سنوياً بنفخ الهواء عبر مضخة هواء مضغوط لإزالة البقايا أو الغبار المتراكم. للوصول إلى المكثف، يجب أولاً فصل التيار الكهربائي عن طاولة العرض ثم إزالة الحماية الأمامية المخصصة. ("الشكل 92"). إن المكثف المتسخ يُبرّد بدرجة أقل، مما يؤدي إلى استهلاك غير ضروري للطاقة وأداء سيء للخزانة.

### 01.9 حالات الطوارئ

#### الثلاجة لا تعمل أو تتوقف عن العمل:

- تحقق من عدم وجود انقطاع في التيار الكهربائي.
- تحقق من تشغيل المفتاح العام الجداري.
- تحقق من توصيل قابس الثلاجة بمأخذ الطاقة.

إذا كان انقطاع الكهرباء لا يرجع إلى هذه الأسباب، اتصل على الفور بأقرب مركز خدمة معتمد، وشرع في التفريغ الكامل والتخزين الفوري للمنتج في خلايا أو مبردات تعمل على حفظ درجة حرارة التخزين.

#### الثلاجة لا تبرد بدرجة كافية:

- تحقق من أن المكثف نظيف وأنه قادر على أداء وظيفة التبادل الحراري؛ قم بإجراء تنظيف دقيق للجوانب المسدودة.
- تحقق من أن تحميل الثلاجة صحيح.
- قم بإذابة تجميد الثلاجة ثم استأنف التشغيل العادي، إذا لم يتم تنفيذ هذه العملية منذ أكثر من ثلاثة أشهر.
- تحقق من أن الثلاجة ليس بالقرب من مصادر حرارة أو تيارات هواء.
- تحقق من الظروف البيئية الواردة في: "الظروف البيئية" ("الجدول II"، صفحة "21").
- تحقق، من خلال ميزان مائي، من استواء سطح الثلاجة.

إذا استمرت عدم كفاءة التبريد، توجه إلى أقرب مركز دعم معتمد.

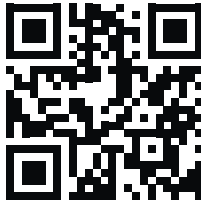
	<h1>EYRIS - EYRIS DUAL</h1>	ونهيم
<b>28/23</b>	<b>Epta Spa</b> - Via Mecenate, 86 - 20138 Milano (MI) ITALIA Tel. 02/55403211 Telefax 02/55401023	نعنمما ءاشا

## 01. تحذيرات عامة تكميلية

**الظروف البيئية**  
 هذا الجهاز مخصص للعمل في البيئات التي تكون فيها درجة الحرارة والرطوبة ضمن الحدود المنصوص عليها في دليل الاستخدام والصيانة.

**تعليمات التفكيك**  
 يجب التوجه إلى مشغلين محترفين لتفكيك المنتج. اهتمت مجموعة atpE دائمًا بالبيئة، وهي تقدم للزبائن أدلة للتخلص من النفايات ومعالجتها يمكن تنزيلها من العنوان المبين أدناه.

- قم بالدخول إلى الموقع: [www.bonnetneve.com](http://www.bonnetneve.com)



- أدخل إلى القسم الفني الخاص بخزانة العرض.

### معلومات أخرى

لمزيد من المعلومات المفصلة يرجى الرجوع إلى [www.eptarefrigeration.com](http://www.eptarefrigeration.com) و EPREL والتي يمكن الوصول إليها من خلال رمز الاستجابة السريعة الوارد هنا أو في ملصق الطاقة الخاص بالمنتج.



**تعليمات التركيب والصيانة الصحيحة**  
 تتوفر تعليمات الاستخدام والصيانة في دليل المستخدم المتاح على الموقع: [www.eptarefrigeration.com](http://www.eptarefrigeration.com).

- تتوفر تعليمات التركيب المخصصة للموظفين ذوي الخبرة:
- في شبكة الدعم
  - لبعض فئات المنتجات في شكل ورقي يتم تسليمه مع المنتج

### الضمان

المنتج مشمول بضمان وفقًا لأحكام القانون لمدة 21 شهرًا، ما لم تُوقَّع اتفاقيات مختلفة بشكل صريح بين الأطراف.

### خدمات الإصلاح الاحترافية

يتم توفير الخدمات من خلال شبكة الدعم الخاصة بنا المتوفرة في منطقة الاتصال على عنوان الويب [www.eptarefrigeration.com](http://www.eptarefrigeration.com).

### قطع الغيار

تتوفر قطع الغيار ومعلومات الإصلاح الخاصة بالجهاز لمدة 8 سنوات على الأقل بعد الإعلان عن إيقاف إصدار المنتج على عنوان الويب التالي: [www.epta-service.com/service](http://www.epta-service.com/service).

يتم توفير بيانات اعتماد الوصول عند الطلب ويتم إرسالها عبر البريد الإلكتروني إلى: [servicesupport@eptarefrigeration.com](mailto:servicesupport@eptarefrigeration.com).

### تنظيف مكثف الهواء

تحافظ معدات المجموعة المدمجة مع تكييف الهواء على كفاءتها فقط إذا تم تنظيف المكثف بالطريقة والوقت المشار إليهما في دليل الاستخدام والصيانة.

### معلومات مهمة حول هدر الطعام

يوصى بعناية باتباع تعليمات التخزين الواردة على تغليف المنتجات والإرشادات المقدمة من الشركات المصنعة للأغذية. لذلك، يجب تكييف إعدادات درجة الحرارة مع خصائص تخزين المنتجات الغذائية بما يتماشى مع الإرشادات الواردة في وثائقنا الفنية. الاستخدام غير الصحيح قد يسبب تدهور المنتج.

	<b>EYRIS - EYRIS DUAL</b>	وٴهمنا
<b>28/24</b>	<b>Epta Spa</b> - Via Mecenate, 86 - 20138 Milano (MI) ITALIA Tel. 02/55403211 Telefax 02/55401023	ٴعنمنا ٴلٴشا

## دليل المستخدم

أداء خزانة العرض غير مضمون خارج نطاق الاستعمال العادي.

### حدود التطبيق

يجب ألا تكون درجة الحرارة الدنيا أقل من 61 درجة مئوية.



تم تصميم هذه الثلاجة للاستخدام، والنقل، والتخزين حتى ارتفاع أقصاه 0002 m فوق مستوى سطح البحر.



#### تخزين:

- C°05 و C°51 تتراوح درجة الحرارة ما بين
- 09% و 02% تتراوح الرطوبة النسبية ما بين
- الحد الأقصى 6 شهر

#### نقل:

- C°07 و C°02 تتراوح درجة الحرارة ما بين
- 09% و 02% تتراوح الرطوبة النسبية ما بين
- الحد الأقصى 2 شهر

#### استخدام:

فئة المناخ الخاصة بالاستخدام مدونة على لوحة البيانات.

تجد أدناه مقتطف من المواصفة المرجعية التي توضح معنى الرموز الأبجدية الرقمية:

الرطوبة النسبية	درجة الحرارة بدون الرطوبة	فئة المناخ
[%]	[°C]	[-]
50	20	0
80	16	1
55	24	8
65	22	2
60	25	3
55	30	4
70	27	6
40	40	5
75	35	7

مثال: الفئة المناخية 3 تعني 52° مئوية و 06% رطوبة نسبية

### الأداء

يتم تحديد الظروف البيئية المحيطة اللازمة للتشغيل الصحيح لطاولة العرض على لوحة البيانات.











Epta S.p.A. participates in the ECC programme for Refrigerated display cabinets (RDC). Check ongoing validity of certificate online: [www.eurovent-certification.com](http://www.eurovent-certification.com)

