

LATITUDE

USER MANUAL

اقراء الدليل بعناية، واحتفظ به الى جانب الجهاز بعناية
(ترجمة التعليمات الاصلية)

	<h1>LATITUDE</h1>	ونهمنا
32/3	Epta Spa - Via Mecenate, 86 - 20138 Milano (MI) ITALIA Tel. 02/55403211 Telefax 02/55401023	نعنمنا دائما

دليل المستخدم

1. مقدمة

نوصي بقراءة متأنية لمحتوى الدليل وبالحفاظ عليه مع الجهاز نفسه. لا تتحمل الشركة المصنعة أي مسؤولية أيًا كانت عن أي أضرار قد تلحق بالأشخاص أو الأشياء ناتجة عن عدم مراعاة التحذيرات الواردة في هذا الدليل.

تعليمات الاستخدام متوفرة أيضًا على:
www.noitaregirferatpe.moc

يرجى الرجوع إلى إعلان المطابقة للوائح وشهادات التلاجة.

احتفظ دائمًا بدليل التعليمات، وفي حالة بيع الجهاز يرجى تسليمه معه للمالك الجديد.



يحتوي هذا الدليل على معلومات تعد ضرورية للاستخدام السليم وتشغيل التلاجة.

ستجد في داخله الأوصاف والمعلومات التالية:

- وصف وظيفي للتلاجة وجميع أجزائها
- معلومات عن سلامة التلاجة وقواعد الوقاية من الحوادث الواجب اتباعها
- الاستخدام الصحيح للتلاجة
- الصيانة العادية والمجدولة المناسبة، بما في ذلك عمليات التنظيف

معلومات غير متوفرة في هذا الدليل

- تعليمات التركيب

من أجل التثبيت الصحيح للتلاجة، يرجى الرجوع إلى المستندات التالية:

- دليل تقني
- تعليمات مرجعية سريعة

كتلة المبرد

- المشغل المؤهل شخص مؤهل، مدرب على تشغيل، وتعديل، وتنظيف، وصيانة التلاجة العادية
- الفني المتخصص فني مدرب ومعتمد من قبل الهيئة المشار إليها في العقد (الشركة المصنعة/التاجر/الموزع) لتنفيذ: التثبيت، والصيانة غير العادية، والإصلاح، والاستبدال، ومراجعة التلاجة

	<h1>LATITUDE</h1>	ونهيم
32/4	Epta Spa - Via Mecenate, 86 - 20138 Milano (MI) ITALIA Tel. 02/55403211 Telefax 02/55401023	نعنمما ءششا

دليل المستخدم

2. تحذيرات السلامة

1.2 (غاز البروبان) 092R تحذيرات للأجهزة التي تستخدم

على صاحب العمل إرشاد موظفيه بشأن مخاطر الحوادث، وتجهيزات السلامة الخاصة بالعاملي، ومخاطر انبعاث الضوضاء، وقواعد الوقاية العامة من الحوادث المنصوص عليها في التشريعات السارية.



يقتصر الاستخدام التقني لطاولة العرض (كاونتر) على الأشخاص المصرح لهم والمُدربين على القيام بالأنشطة المخصصة لها؛ ومن بين الأنشطة التقنية، على سبيل المثال، التشغيل، الضبط، التنظيف والصيانة.



يمكن استخدام هذا الجهاز من قبل الأطفال الذين تبلغ أعمارهم 8 سنوات أو أكثر، أو من قبل أشخاص ذوي قدرات بدنية أو حسية أو عقلية محدودة، أو الذين يفتقرون إلى الخبرة والمعرفة، لأغراض غير تقنية، مثل فتح الأبواب لأخذ المنتجات المعروضة، بشرط أن يكونوا تحت إشراف مناسب أو قد تلقوا تعليمات كافية حول الاستخدام الآمن للجهاز وأن يكونوا قد فهموا المخاطر المرتبطة به.



يجب مراقبة الأطفال للتأكد من عدم لعبهم بالجهاز. لا يجوز أن يقوم الأطفال بعمليات التنظيف أو الصيانة دون إشراف.

يعد أي استخدام آخر غير مذكور صراحة في هذا الدليل خطيرًا ولا يمكن تحميل الشركة المصنعة المسؤولية عن أي ضرر ناتج عن الاستخدام غير السليم، والخاطئ، وغير المنطقي.



يجب استخدام الثلجة بواسطة موظفين مجهزين بمعدات الحماية الشخصية المناسبة.



يجب إعلام أي شخص يستخدم الثلجة بموضع مفتاح الفصل.



يلزم استخدام قفازات عمل.



إن إزالة الحماية أو الألواح التي تتطلب استخدام أدوات لإزالتها مخصصة حصريًا للموظفين المؤهلين.



غاز البروبان هو غاز طبيعي لا يؤثر على البيئة، ولكنه قابل للاشتعال. وبالتالي، من الضروري التحقق من أن جميع أنابيب التبريد غير متلفة قبل وصل خزانة العرض بالشبكة الكهربائية. يجب أن يكون الحد الأدنى للغرفة التي تتواجد فيها خزانة التبريد لـ 8m³ لكل 1kg من التبريد. تتم الإشارة إلى كمية مادة التبريد الموجودة في خزانة العرض على لوحة البيانات الفنية الموجودة على خزانة العرض. في حالة حدوث تسرب للمبرد، يجب منع اللهب المكشوف أو مصادر الاشتعال من الاقتراب من نقطة التسرب.



لا تُعرض دائرة التبريد للأضرار.



بهدف تقليل المخاطر المتعلقة بقابلية الاشتعال، لا يجب تركيب هذا الجهاز إلا بواسطة موظف مؤهل بشكل مناسب.



2.2 التحذيرات العامة

يوجد اسم الجهاز في الصفحة "71".



تم تصميم هذا الجهاز للعمل في الفئة المناخية البيئية 3 أو 4؛ يوجد تعريف الفئة المناخية البيئية في الصفحة "92".



لا تتحمل الشركة المصنعة أي مسؤولية أياً كانت عن أي أضرار قد تلحق بالأشخاص أو الأشياء ناتجة عن عدم مراعاة التنبيهات الواردة في هذا الدليل. ينبغي لأي شخص يستخدم هذه الثلجة قراءة دليل الاستخدام هذا.





يجب أن يتم تنفيذ جميع عمليات المناولة والنقل والتركيب والتفكيك، وأثناء إخراج الجهاز من الخدمة أو التكهين، حصريًا بواسطة عمالة مؤهلة.




	<h1>LATITUDE</h1>	ونهمنا
32/5	Epta Spa - Via Mecenate, 86 - 20138 Milano (MI) ITALIA Tel. 02/55403211 Telefax 02/55401023	نعنمنا ءلشاشا

دليل المستخدم


حافظ على فتحات التهوية في حاوية الجهاز خالية من الانسداد. 

تذكر البيانات المتعلقة بالحمولة القصوى المسموح بها لكل نوع من الأرفف في الصفحة "52". 

تلايدوم DOUBLE/SV/SERVE OVER


يحظر الاتكاء على الجزء العلوي من الزجاج؛ ولكن، يمكن تحميله وفقاً لتعليمات التحميل الواردة في هذا الدليل؛ يُستحسن تجنب وضع المواد الغذائية غير المعبأة مباشرة على الأسطح، بل يجب استخدام حاويات مناسبة للأغذية. 


ل يدوم LS


يحظر الاتكاء والتحميل على الجزء العلوي من الزجاج؛ يُستحسن تجنب وضع المواد الغذائية غير المعبأة مباشرة على الأسطح، بل يجب استخدام حاويات مناسبة للأغذية. 


3.2 تحذيرات خاصة بصيانة الثلاجة


يجب أن يقوم بعمليات الصيانة فقط الأشخاص المخولين. 


يخصص الوصول إلى الأجزاء الكهربائية وأو الأجزاء التي تتطلب استخدام الأدوات للفنيين المتخصصين. 


قبل أي عمليات صيانة وتنظيف مخصصة للمستخدم، قم بفصل الطاقة عن الثلاجة عبر مفتاح الفصل العام الجداري. 


يجب الانتباه إلى الأجزاء الساخنة أو المتحركة المميزة بالرمز المخصص. 


يلزم استخدام قفازات عمل. 

من المهم الالتزام بنوع ومداومة القيام بعمليات الفحص وأعمال الصيانة اللازمة لضمان التشغيل الآمن، بما في ذلك الصيانة الوقائية، كما هو موضح في الفقرة "التنظيف والصيانة العادية" في الصفحة "52". 


يجب إجراء كل تدخل حصرياً بواسطة موظفين مؤهلين، وعلى أي حال، قبل كل تدخل، يجب فصل مصدر الطاقة عن الثلاجة. 


التدخلات على منظم الحرارة مخصصة حصرياً لموظفي الدعم الفني. 

لتركيب ملحقات اختيارية مخصصة، يرجى التوجه إلى أقرب مركز خدمة معتمد. 

لا ينبغي ترك الثلاجة معرضة للعوامل الجوية. 


لا تستخدم نفثات الماء المباشرة أو غير المباشرة على الثلاجة. 


لا تلمس الثلاجة بأيدي وأقدام مبللة أو رطبة، ولا تستخدم الثلاجة وأنت حافي القدمين. 


يجب الانتباه إلى الأجزاء الساخنة أو المتحركة المميزة بالرمز المخصص. 


لا تُعرض دائرة التبريد للأضرار. 

تجنب نشوب الحرائق أو الشرر داخل الجهاز. 

في حالة نشوب حريق، لا تستخدم الماء لإطفاء النيران ولكن فقط طفايات الحريق الجافة. 

لا تستخدم الأجهزة الكهربائية داخل مقصورات الجهاز المخصصة لحفظ الأغذية الطازجة أو المجمدة، إلا إذا كانت من النوع الموصى به من قبل الشركة المصنعة. 

لا تقم بتخزين مواد قابلة للانفجار، مثل الحاويات المضغوطة التي تحتوي على مواد دافعة قابلة للاشتعال في هذا الجهاز. 

لا تضع حاويات من السائل ولا تصب سوائل على الثلاجة. 

	<h1>LATITUDE</h1>	ونهمنا
32/6	Epta Spa - Via Mecenate, 86 - 20138 Milano (MI) ITALIA Tel. 02/55403211 Telefax 02/55401023	نعنمنا ءءاشا

دليل المستخدم

4.2 تحذيرات كهربائية

تحقق من توافق جهد الإمداد مع بيانات لوحة الثلاجة.



يجب أن يتم تنفيذ التركيب الكهربائي بإتقان بواسطة فنيين متخصصين.



تخصص إزالة غطاء اللوحة الكهربائية للفنيين المتخصصين.



وفقًا لقواعد التثبيت، يجب أن تشمل شبكة إمداد الطاقة على جهاز فصل متعدد الأقطاب، يضمن الانفصال الكامل عن التيار الكهربائي في ظل ظروف فئة الجهد الزائد الثالثة.



يجب أن يتم تركيب الثلاجة وفقًا لتعليمات الشركة المصنعة، من قبل موظفين مؤهلين مهنيًا ووفقًا للوائح الخاصة بالمنظومات الكهربائية المعمول بها في البلدان الفردية.



قد يتسبب التركيب الخاطئ للثلاجة في الإضرار بالأشخاص، أو الحيوانات، أو الممتلكات، ولا يمكن اعتبار الشركة المصنعة مسؤولة عن مثل هذه الأضرار.



إذا كان سلك التغذية تالفًا، فيجب استبداله بواسطة فني خدمة معتمد لتجنب أي خطر. لا تحاول إصلاح السلك بنفسك.



لا تقم بتوصيل الثلاجة في حالة تلف الكابل. إذا ساورك الشك، اتصل بخدمة الدعم الفني أو تاجر التجزئة.



بعد تركيب الثلاجة، تأكد أنها لا تستند على كابل الإمداد الكهربائي.



لا تستخدم مطلقًا التخفيضات، أو وصلات التمديد، أو المحولات، أو مأخذ الطاقة المتعددة للتوصيل. لذلك يجب أن يتم التوصيل مباشرة بشبكة إمداد الطاقة.



5.2 المحظورات

يحظر استخدام أجهزة أخرى غير تلك التي توفرها الشركة المصنعة مع الثلاجة لتسريع عملية إذابة التجميد.



يحظر إزالة غطاء اللوحة الكهربائية أو فتح الألواح التي تتطلب استخدام الأدوات بواسطة أفراد غير متخصصين.



يحظر استخدام الثلاجة لحفظ و/أو لعرض مواد متفجرة، أو قابلة للاشتعال، أو مسببة للتآكل، مثل عبوات الرذاذ التي تحتوي على مادة دافعة قابلة للاشتعال.



يحظر استخدام الثلاجة لحفظ و/أو لعرض منتجات صيدلانية.



يحظر وضع الثلاجة في غرف توجد بها مواد غازية متفجرة.



يحظر إزالة لوحة تسجيل الثلاجة.



يحظر الصعود فوق الثلاجة أو على عربة الثلاجة.

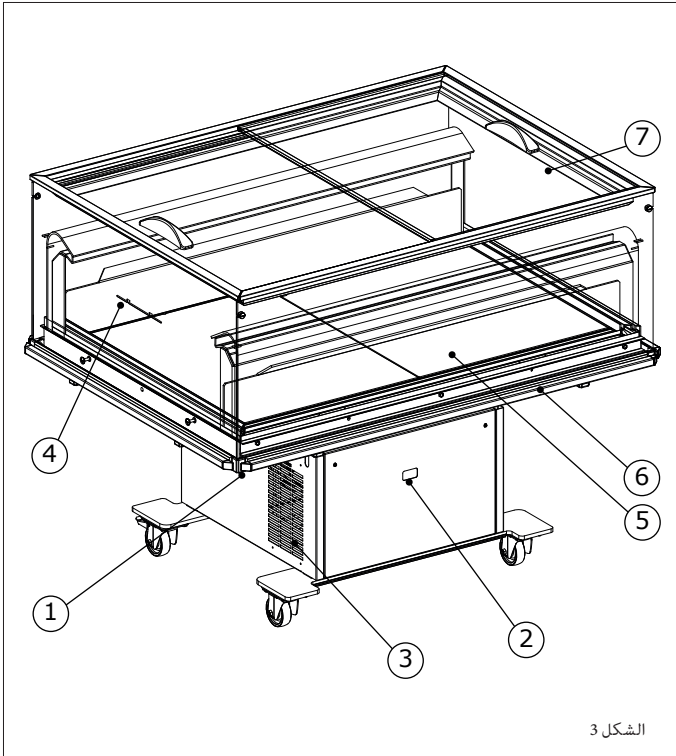


ممنوع استبدال المكونات و/أو تعديل خزانة العرض خارج المواصفات المحددة من قبل الشركة المصنعة، أو استبدال قطع الغيار الأصلية بأخرى غير معتمدة من الشركة المصنعة، وعلى العكس من ذلك تبطل شروط الضمان.



3. وصف عام

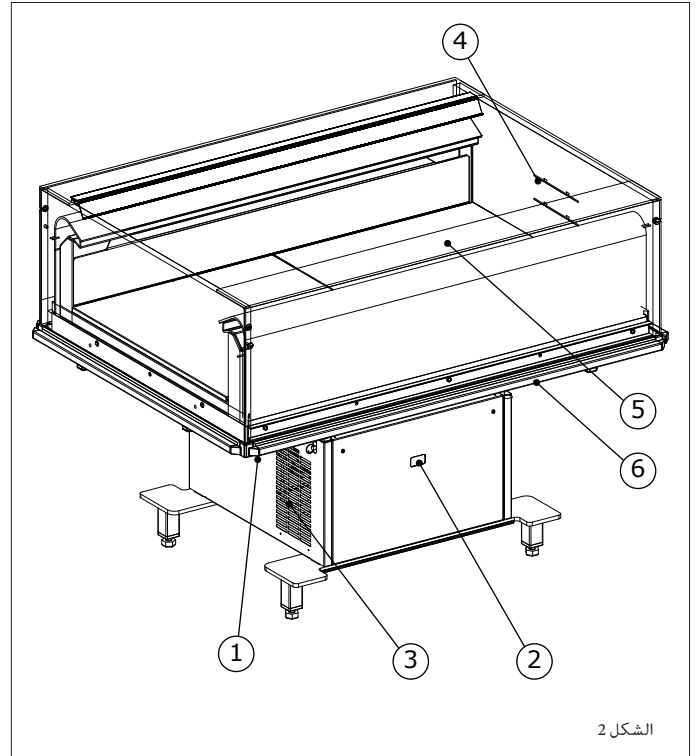
LS Closed



الشكل 3

1. لوحة البيانات
2. وحدة التحكم
3. المكثف
4. خط التحميل
5. الأسطح السفلية
6. حاجز حماية العربة
7. الأجزاء المنزلقة

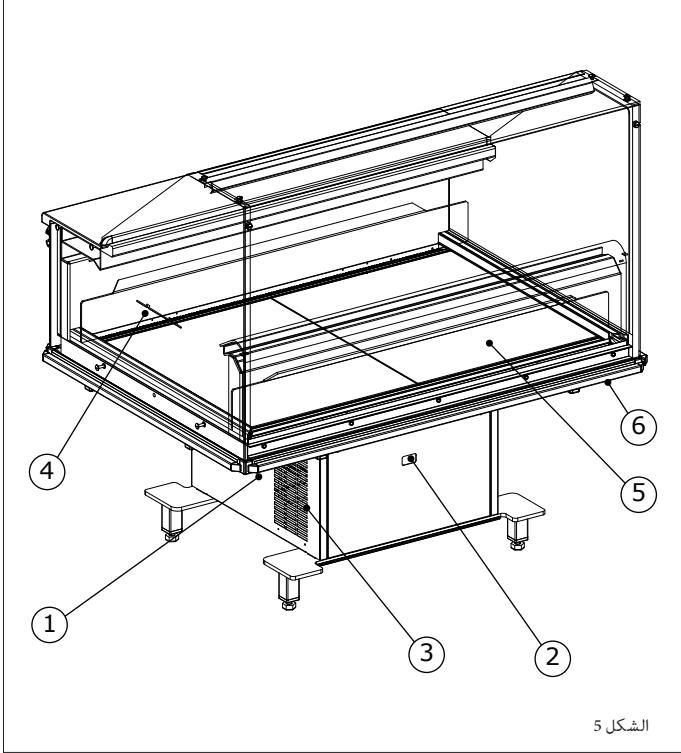
LS Open



الشكل 2

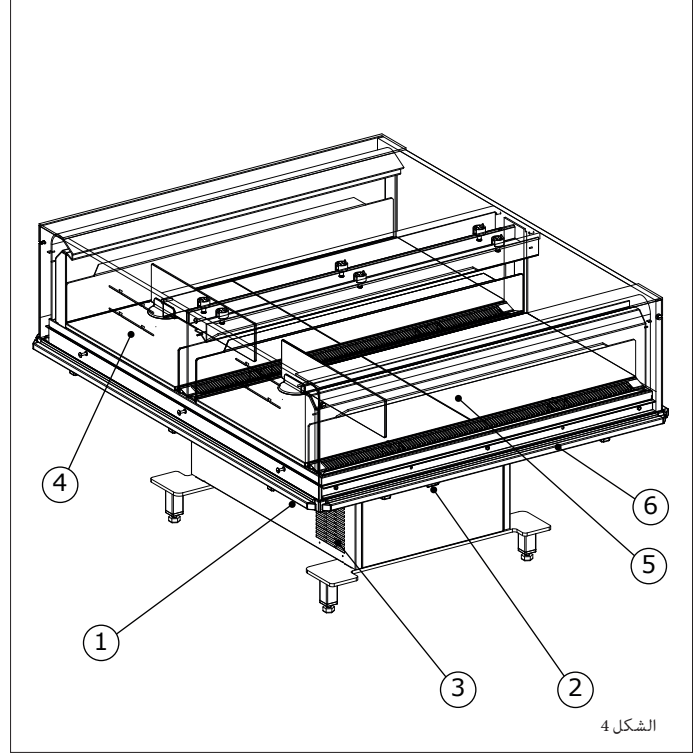
1. لوحة البيانات
2. وحدة التحكم
3. المكثف
4. خط التحميل
5. الأسطح السفلية
6. حاجز حماية العربة

SERVE OVER



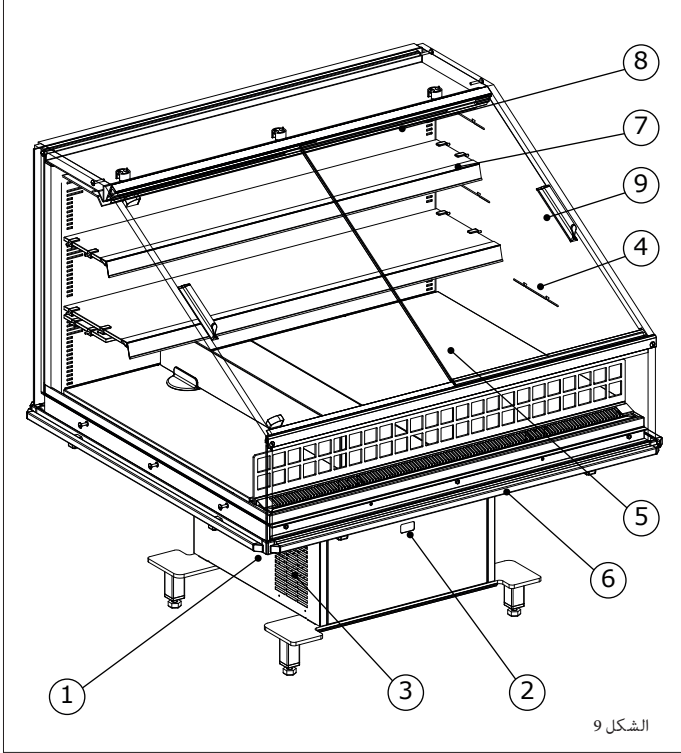
1. لوحة البيانات
2. وحدة التحكم
3. المكثف
4. خط التحميل
5. الأسطح السفلية
6. حاجز حماية العربة

LS DOUBLE



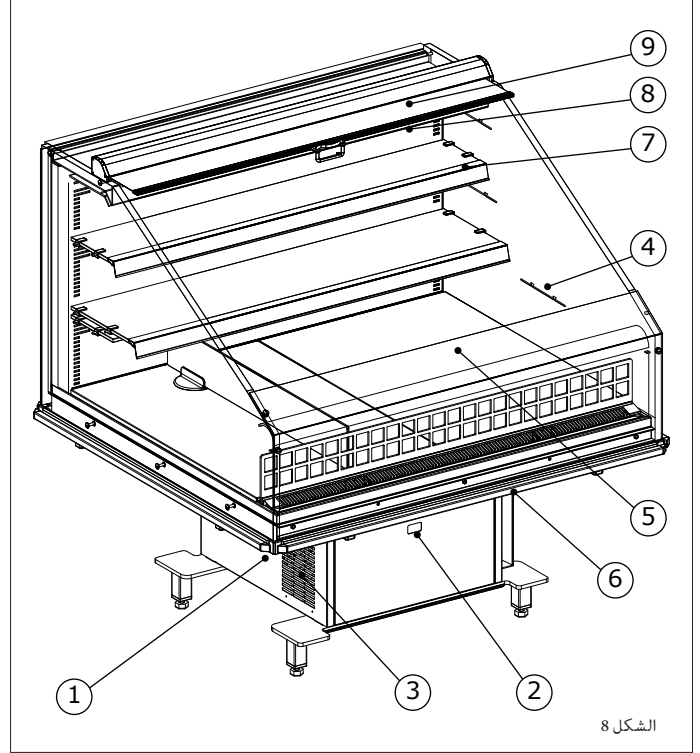
1. لوحة البيانات
2. وحدة التحكم
3. المكثف
4. خط التحميل
5. الأسطح السفلية
6. حاجز حماية العربة

SV Closed



1. لوحة البيانات
2. وحدة التحكم
3. المكثف
4. خط التحميل
5. الأسطح السفلية
6. حاجز حماية العربة
7. الرفوف
8. إضاءة
9. الأجزاء المنزقة

SV Open



1. لوحة البيانات
2. وحدة التحكم
3. المكثف
4. خط التحميل
5. الأسطح السفلية
6. حاجز حماية العربة
7. الرفوف
8. إضاءة
9. ستائر الليل

يُحظر إزالة الأجزاء الزجاجية المنزقة لأي سبب من الأسباب. تم تصميم طاولة العرض لتعمل حصريًا والأجزاء المنزقة مُركبة.



يُمنع ترك الأجزاء المنزقة مفتوحة أو نصف مفتوحة على الإطلاق.

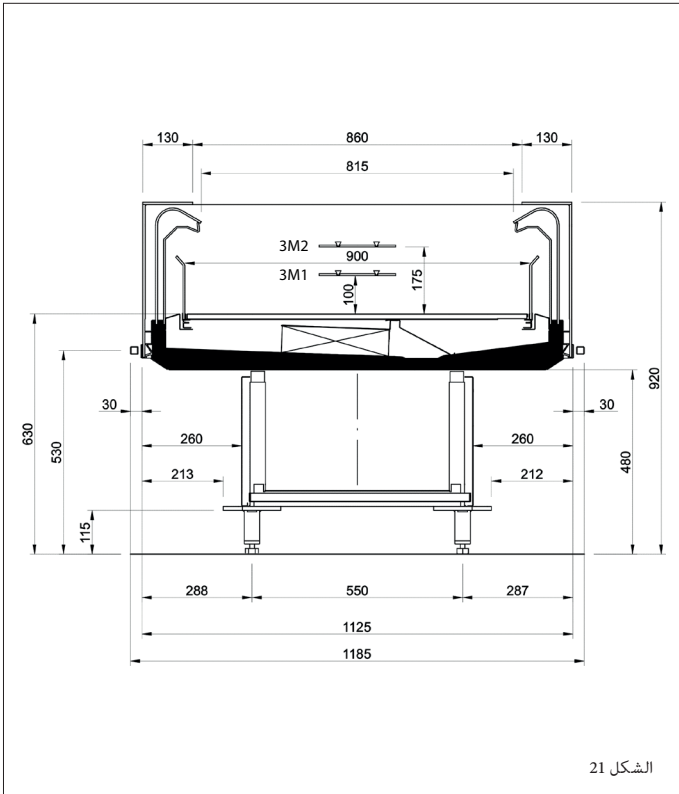


يُنصح بالتحقق بشكل متكرر من إغلاق جميع الأبواب المنزقة؛ فبذلك تتجنبون استهلاكًا غير ضروري للطاقة وتكون الصقيع على الجدران، مع الحصول في الوقت نفسه على حفظ أفضل للمنتجات المعروضة.

دليل المستخدم

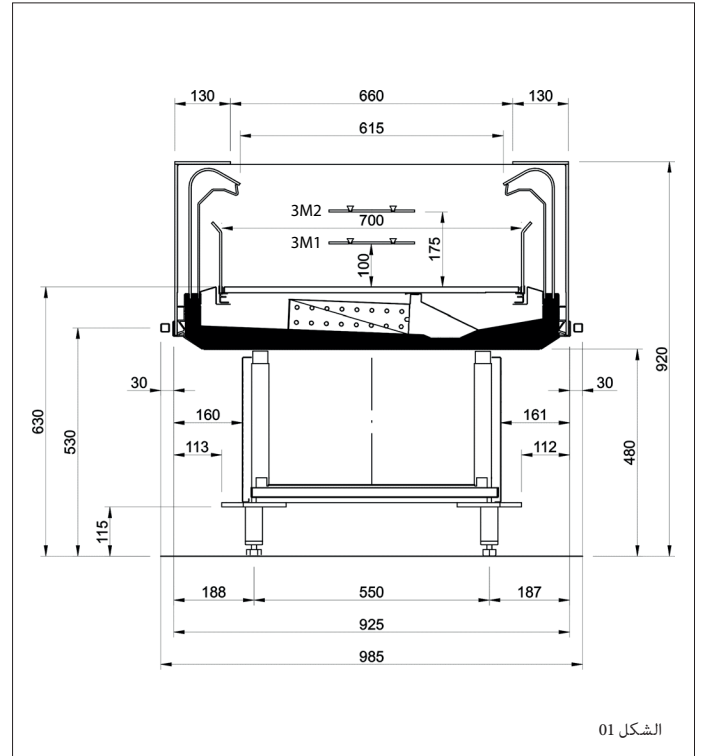
LS VOLUM Open

مقاطع 1.3



الشكل 21

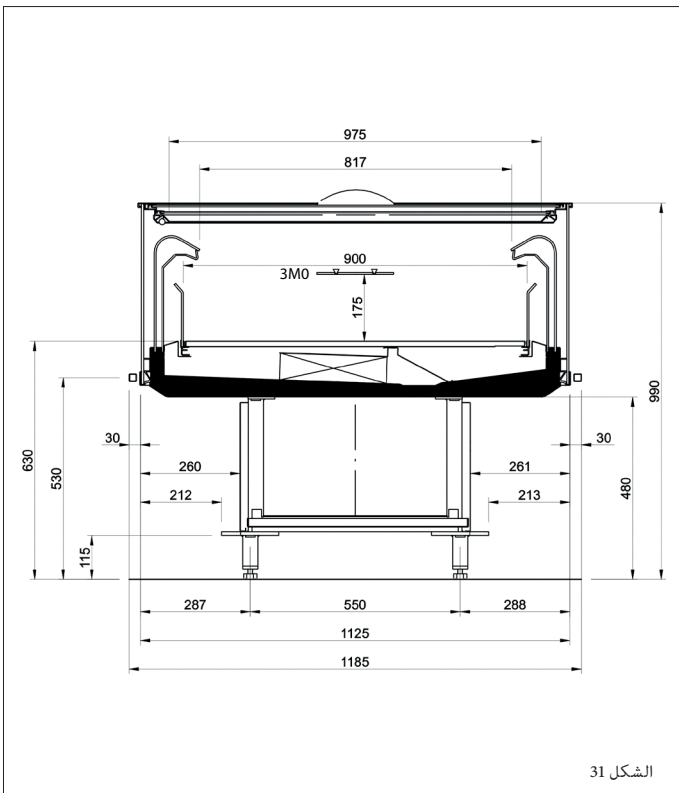
LS MODULAR Open



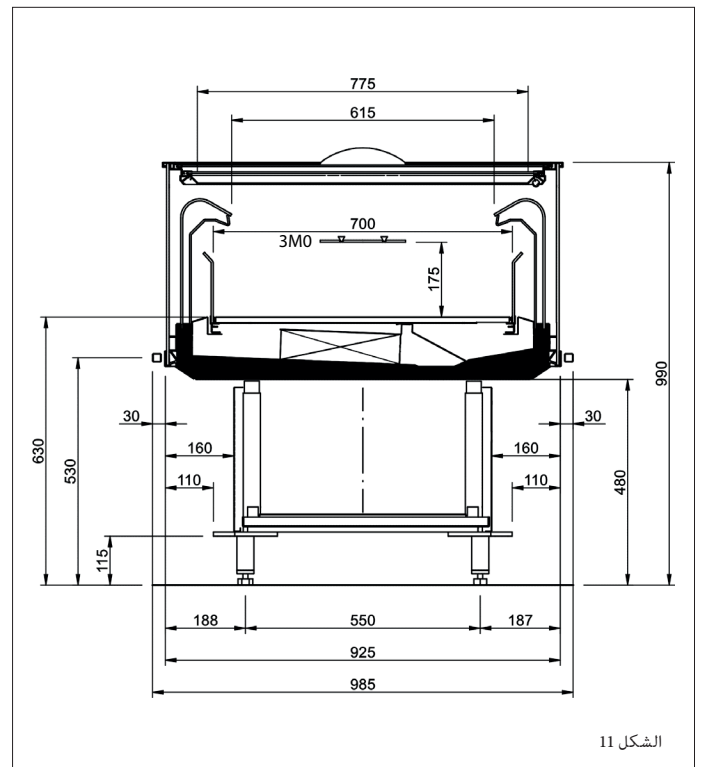
الشكل 01

LS VOLUM Closed

LS MODULAR Closed

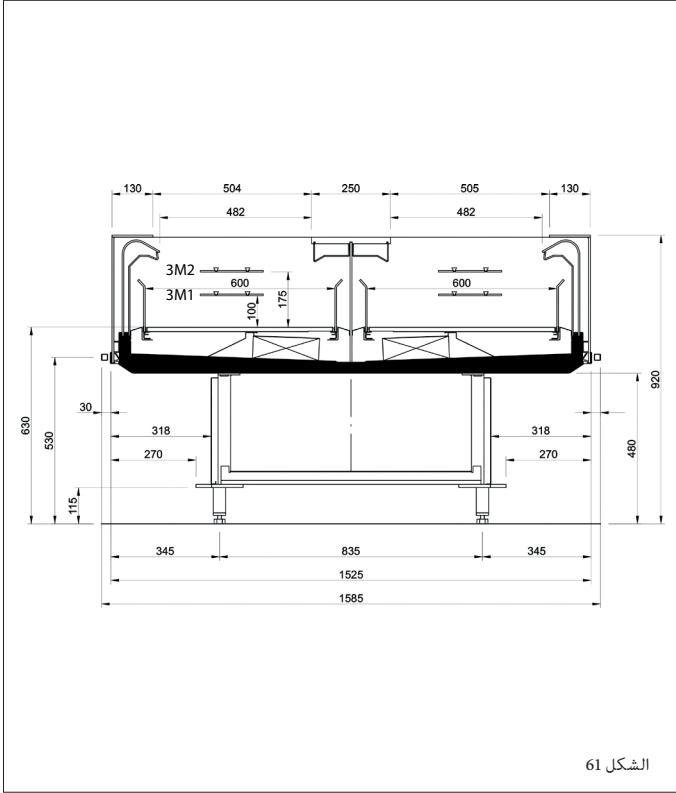


الشكل 31

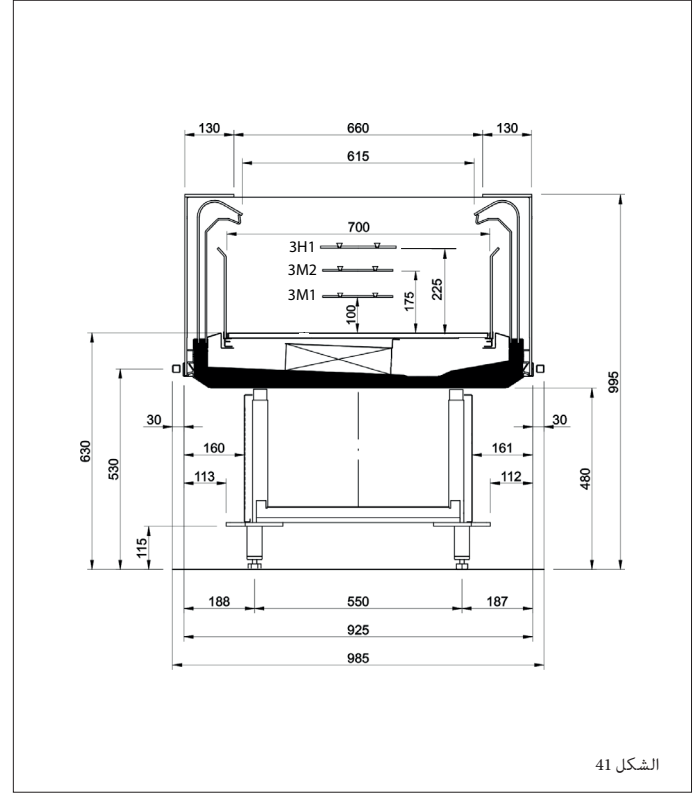


الشكل 11

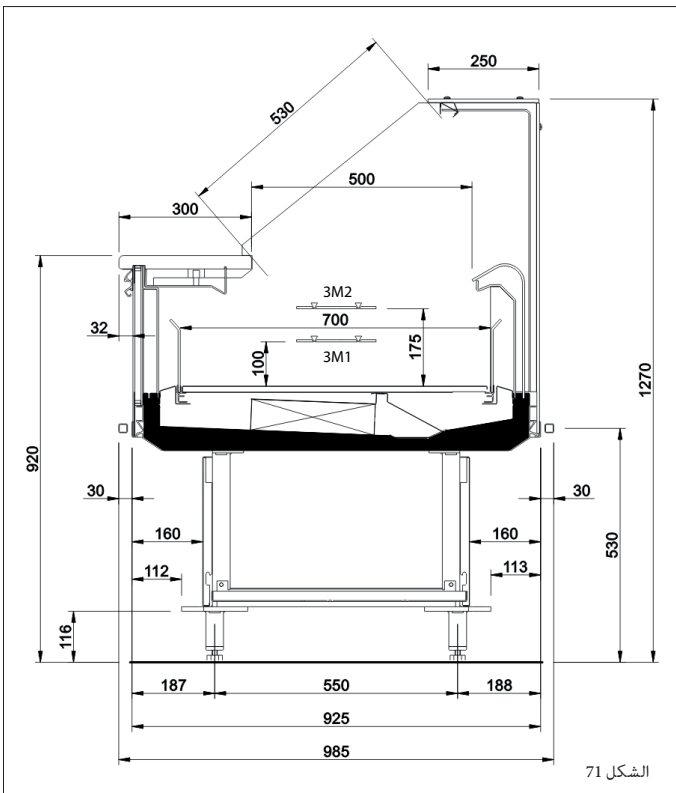
LS DOUBLE



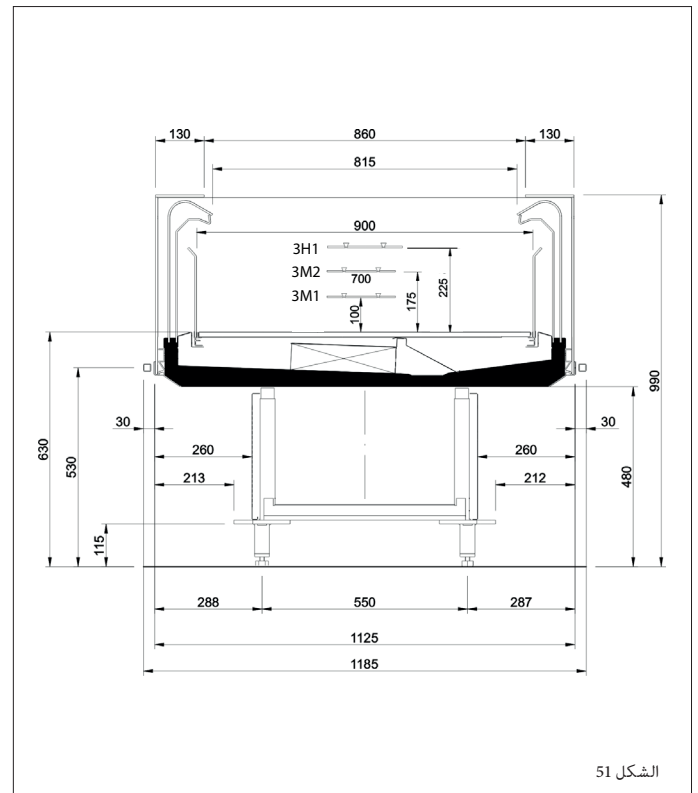
LS MAXI MODULAR



عقلنهم باوياً نودب SERVE OVER

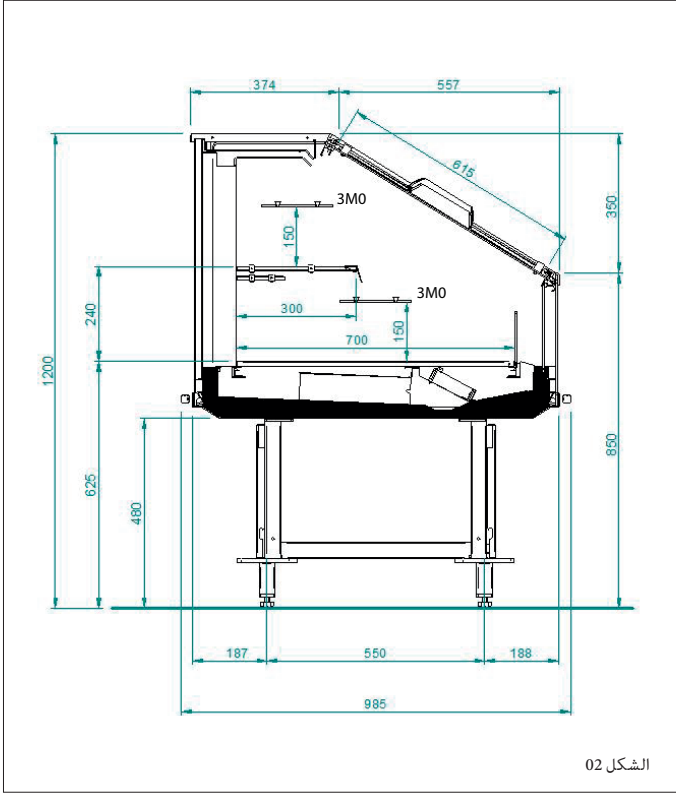


LS MAXI VOLUM

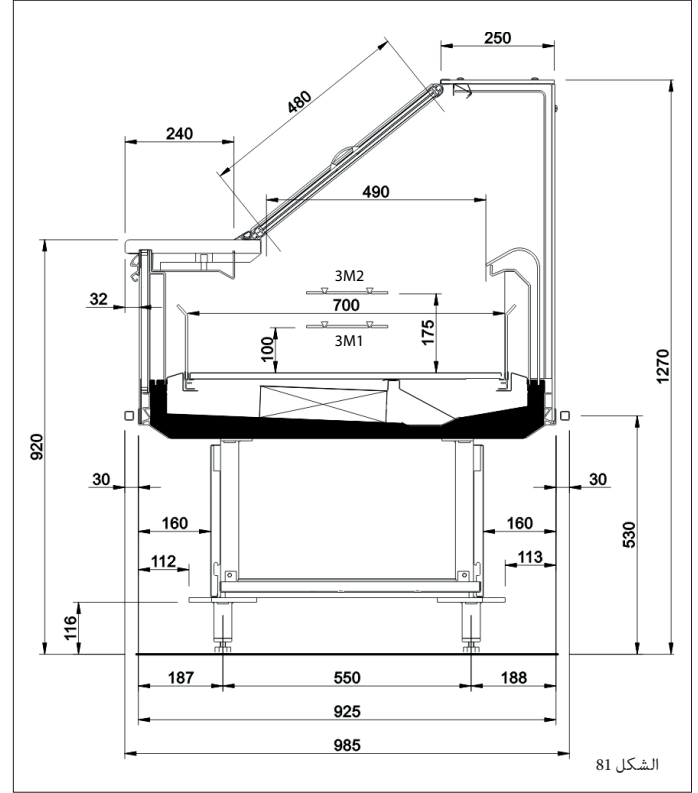


دليل المستخدم

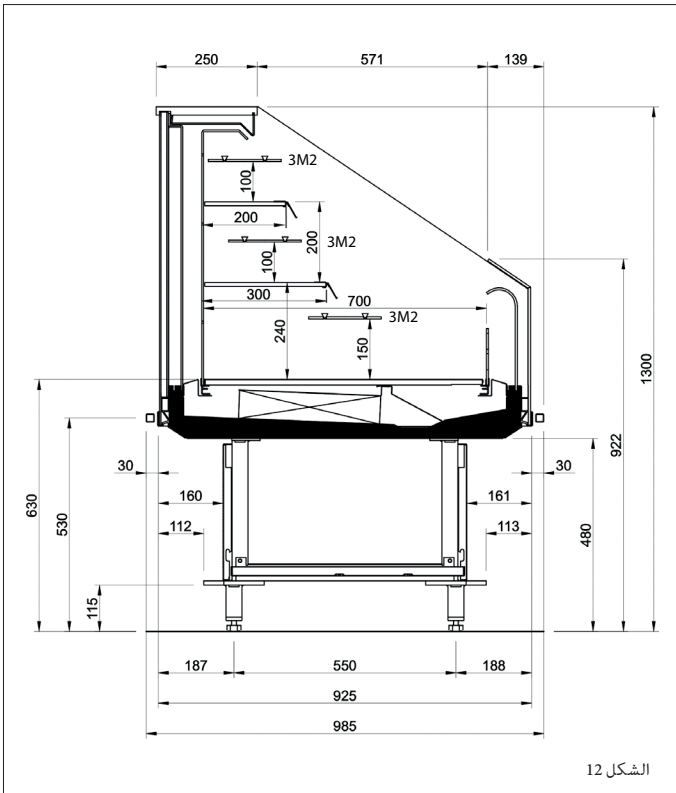
SV H12 MODULAR Closed



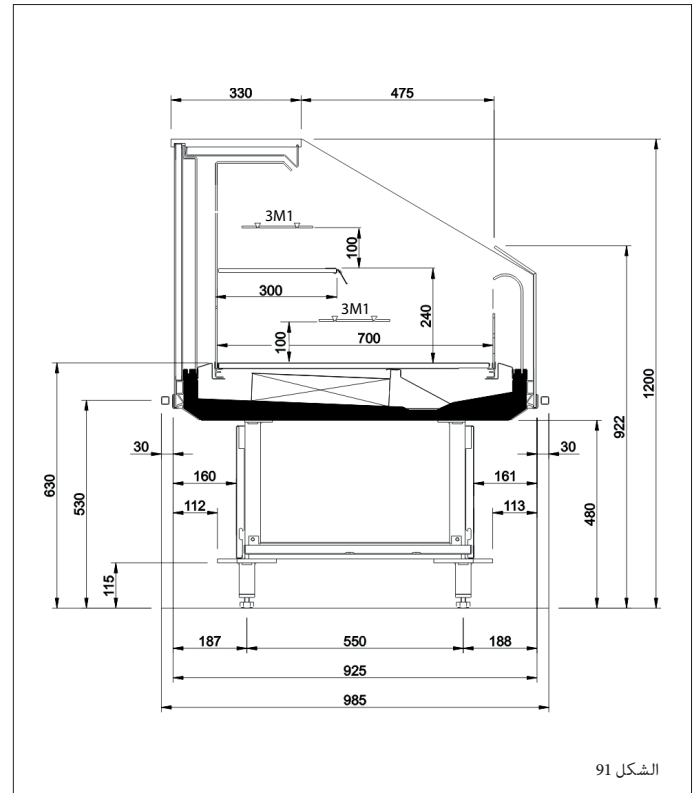
تقلزدم باوياً عم SERVE OVER



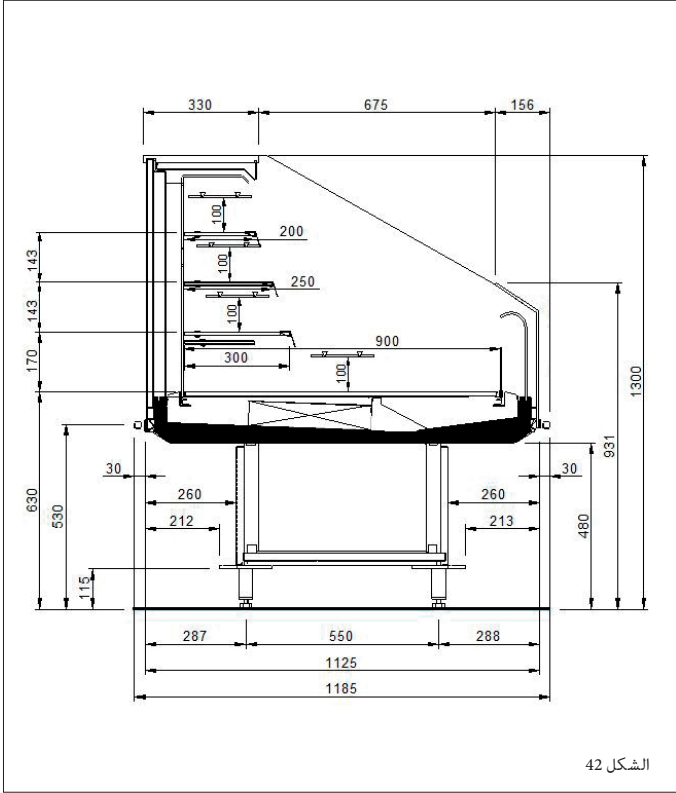
SV H13 MODULAR Open



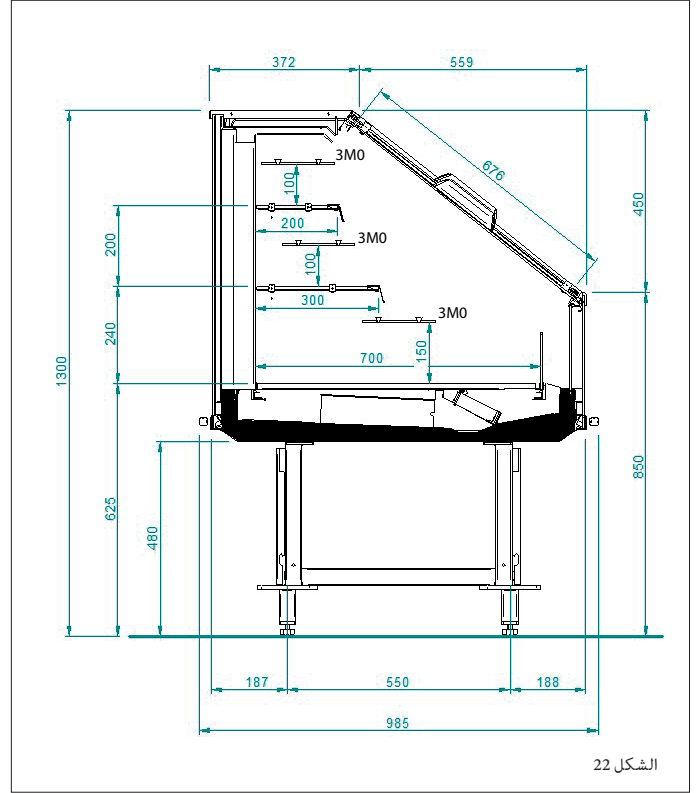
SV H12 MODULAR Open



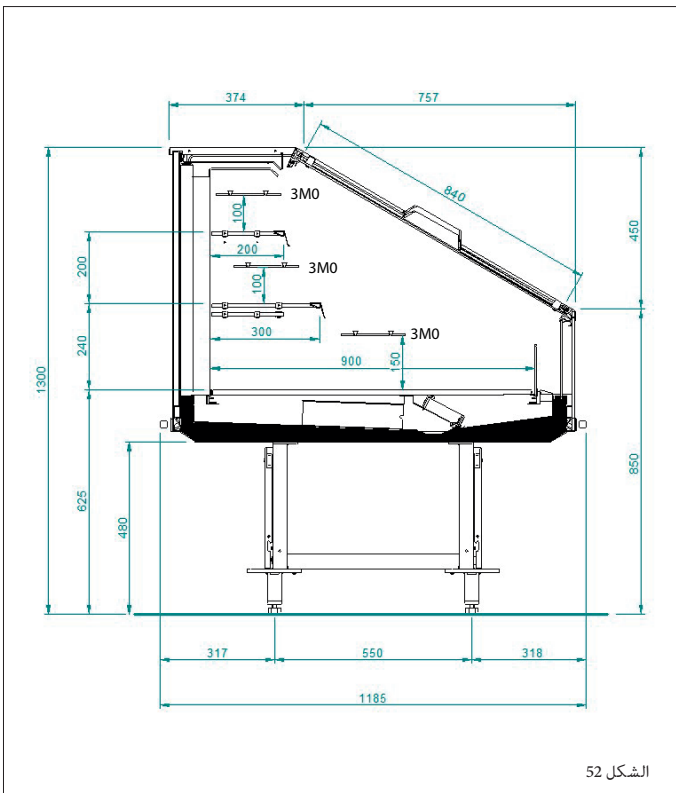
3 فوفرلا SV H13 VOLUM Open



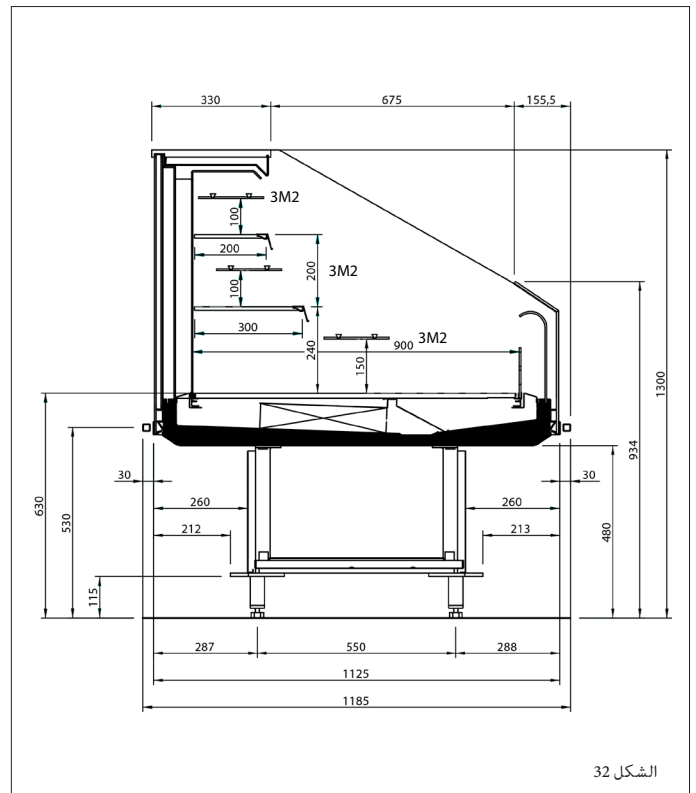
SV H13 MODULAR Closed



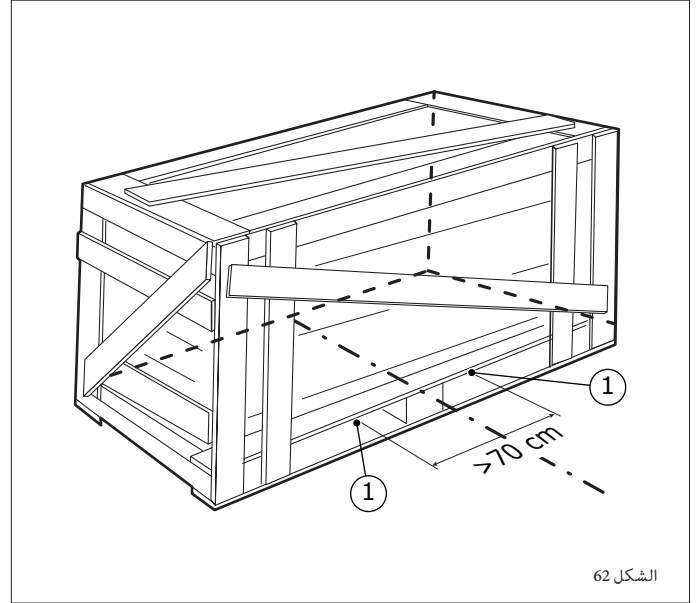
SV H13 VOLUM Closed



2 فوفرلا SV H13 VOLUM Open



4. نقل الثلاجة

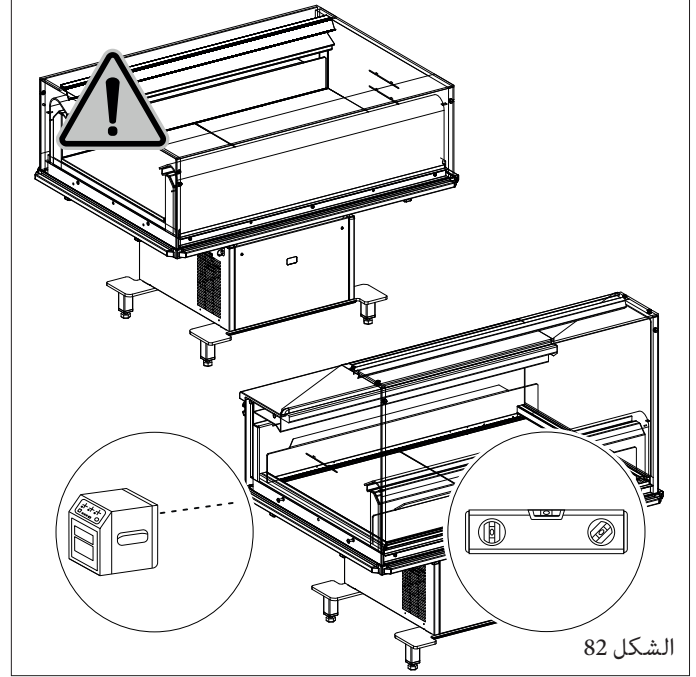
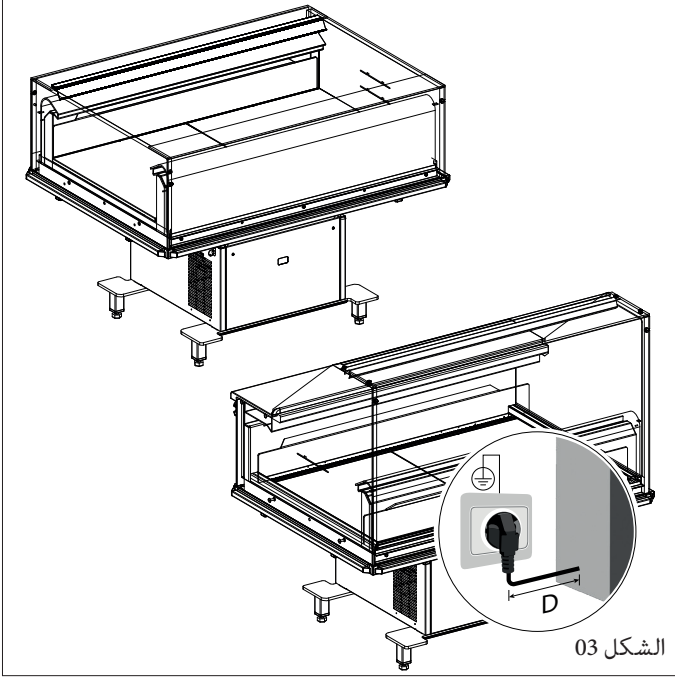


1. نقاط الرفع

الجدول I

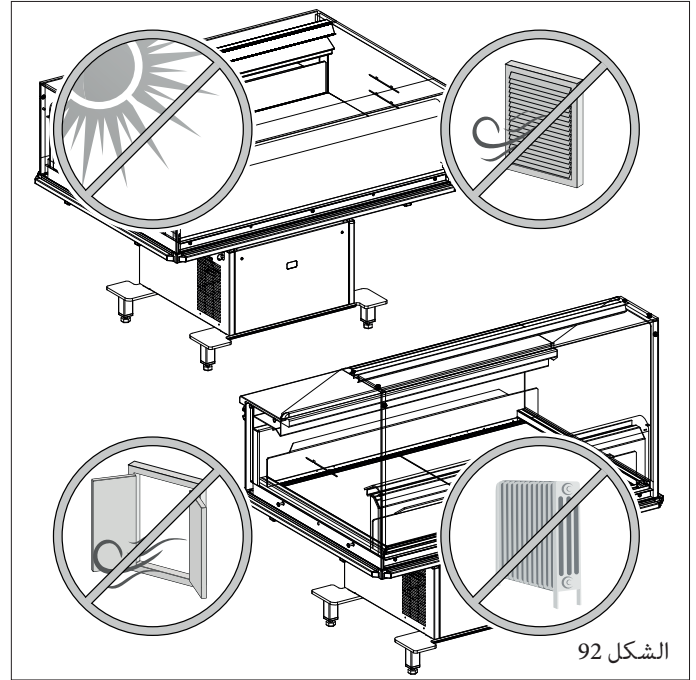
الوزن بعد التعبئة (كجم)	الوزن (كجم)	الطول	الموديل
160	140	925	LS Modular OPEN
185	160	1250	
195	170	1250	LS Modular MAXI
195	170	1250	LS Volum OPEN
205	180	1250	LS Volum MAXI
210	180	1250	LS Modular CLOSED
220	190	1250	LS Volum CLOSED
265	225	1250	LS DOUBLE
210	180	1250	SO
220	190	1250	SV Modular H12
170	150	925	SV Modular H13
230	200	1250	SV Modular H13
250	215	1250	SV Volum H13
220	190	1250	SV Modular H12 CLOSED
230	200	1250	SV Modular H13 CLOSED
250	215	1250	SV Volum H13 CLOSED

5. الظروف البيئية



الجدول II


المواصفات	
نوع الغرفة	مغلق
درجة الحرارة	25°C
الرطوبة النسبية	60 %
إضاءة	600 lx



	LATITUDE	ونهمنا
32/17	Epta Spa - Via Mecenate, 86 - 20138 Milano (MI) ITALIA Tel. 02/55403211 Telefax 02/55401023	نعمنا دائما

دليل المستخدم

6. الخصائص الفنية

		12	
1		2	
3		4	
5		6	
7		8	
9		10	
11		12	
13		14	
15		16	
17		18	
19		20	
21		22	
23		24	

الشكل 13

31. الرقم المتسلسل
41. تاريخ الإنتاج
51. رمز التعريف
61. الطراز / التسمية
71. نوع المبرد 1
81. كتلة المبرد 1
91. نوع المبرد 2
02. كتلة المبرد 2
12. فئة المناخ
22. عزل الغاز
32. مؤشر الوقاية
42. علامات الاعتماد

1. منشأ المنتج
2. تم الإنتاج في "بلد المنشأ"
3. الجهد الاسمي
4. القدرة الاسمية
5. التردد الاسمي
6. التيار الاسمي
7. قدرة إذابة التجميد
8. تيار إذابة التجميد
9. نظام التسخين
01. نظام الإضاءة
11. دليل المشغل
21. باركود

1.6 مرجع الطراز / الاسم

يوضح الجدول كيفية قراءة رمز الطراز مع بيان المعلومات التجارية ذات الصلة لكل جزء من المرجع (انظر خانة رقم الملصق: "61").

درجعة لواط (EULabxx)

المعلومات التجارية	الوصف	المرجع / التسمية
Latitude	الاسم	EUL
N (Modular), L (Volum), X (Double)	العرض	a
S (Horizontal), C (Horizontal Closed), V (Semivertical)	النوع	b
09(900), 12(1250)	الطول	xx

مثال:

EULNS09 = Latitude Modular Horizontal 900

	LATITUDE	ونهمنا
32/18	Epta Spa - Via Mecenate, 86 - 20138 Milano (MI) ITALIA Tel. 02/55403211 Telefax 02/55401023	تبعنمنا تلخشا

دليل المستخدم

درجمة لواط (ECLabxx)

المعلومات التجارية	الوصف	المرجع / التسمية
Latitude SV Closed	الاسم	ECL
N (Modular), L (Volum)	العرض	a
S (Self-Service)	النوع	b
09(900), 12(1250)	الطول	xx

مثال:

ECLNS12 = Latitude Modular SV Closed 900

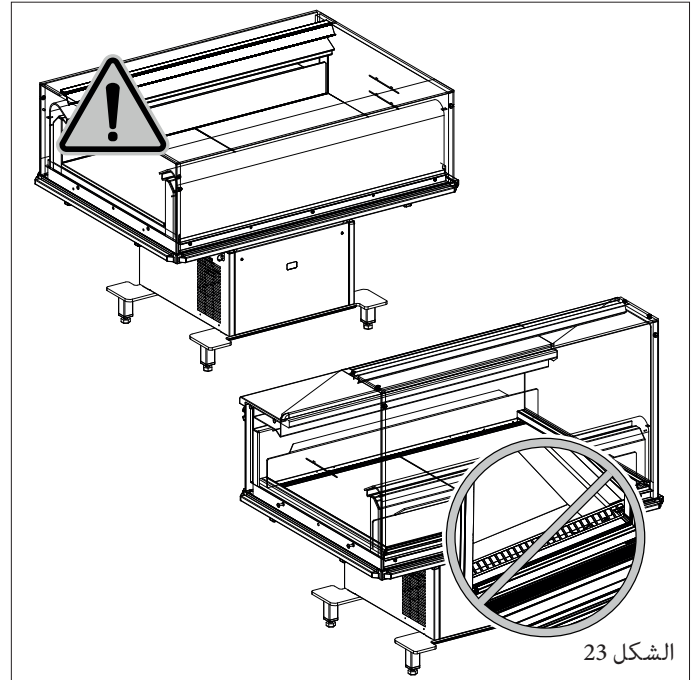
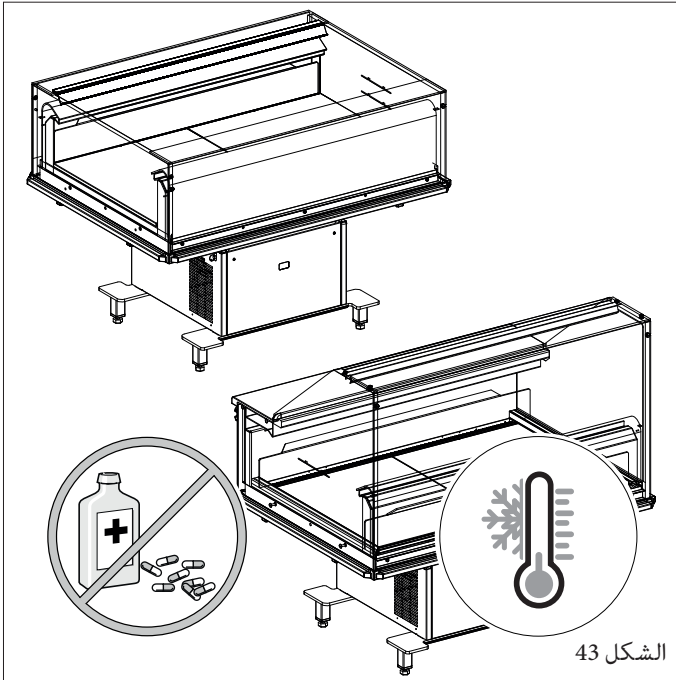
تحذير: خطر نشوب حريق بسبب استخدام غازات قابلة للاشتعال. يشير الرمز الموضح بجانب النص، والموجود أيضًا على لوحة البيانات، إلى أن طاولة العرض تحتوي على غاز تبريد قابل للاشتعال بالكميات المحددة في الجدول أدناه.



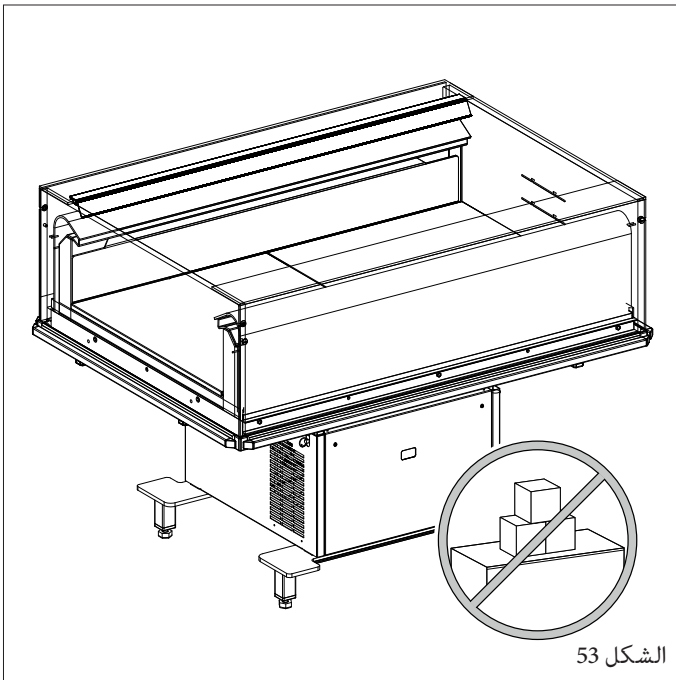
الجدول III

الوزن بعد التعبئة (كجم)	الوزن (كجم)	الطول	الموديل
160	140	925	LS Modular OPEN
185	160	1250	
195	170	1250	LS Modular MAXI
195	170	1250	LS Volum OPEN
205	180	1250	LS Volum MAXI
210	180	1250	LS Modular CLOSED
220	190	1250	LS Volum CLOSED
265	225	1250	LS DOUBLE
210	180	1250	SO
220	190	1250	SV Modular H12
170	150	925	SV Modular H13
230	200	1250	SV Modular H13
250	215	1250	SV Volum H13
220	190	1250	SV Modular H12 CLOSED
230	200	1250	SV Modular H13 CLOSED
250	215	1250	SV Volum H13 CLOSED

7. اسءءءام ءلأءة



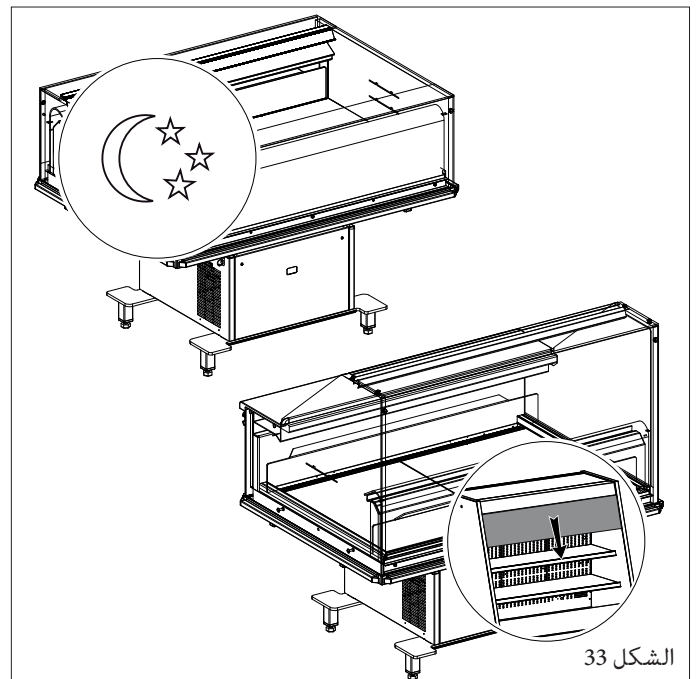
ل لءءوم LS



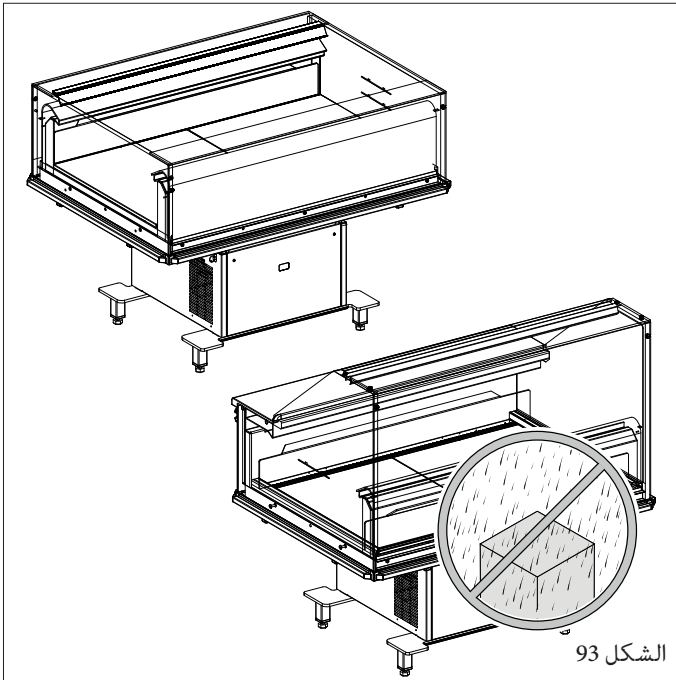
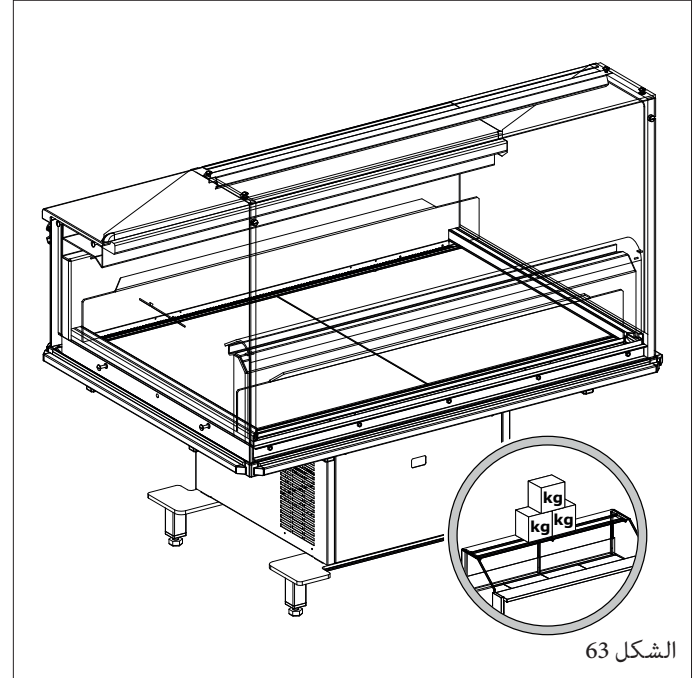
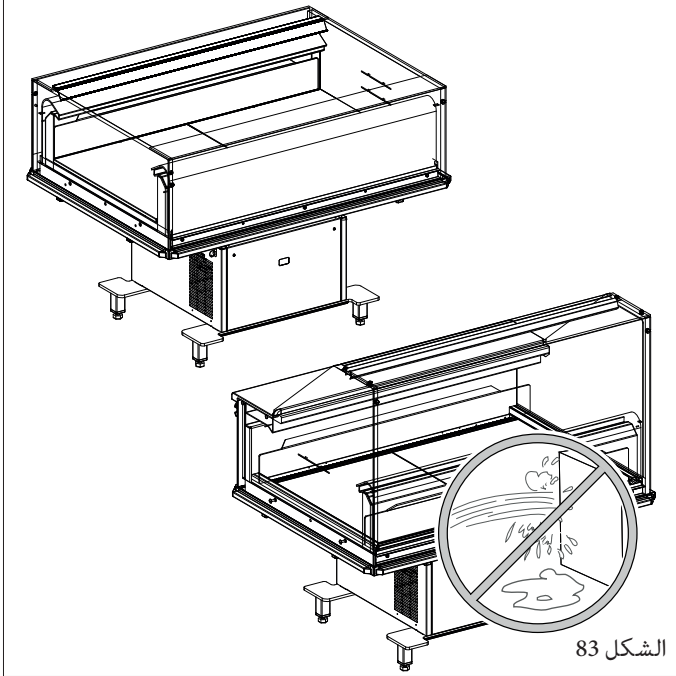
ممنوع ءلأءة



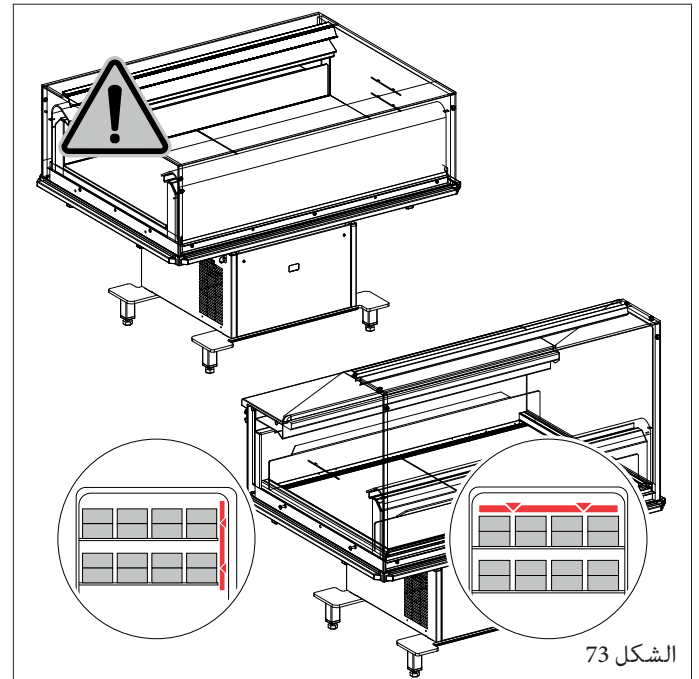
الموءلءاء المءءوءة فقط



DOUBLE/SV/SERVE OVER تلابدوم



التزم بحد الحمولة القصوى.

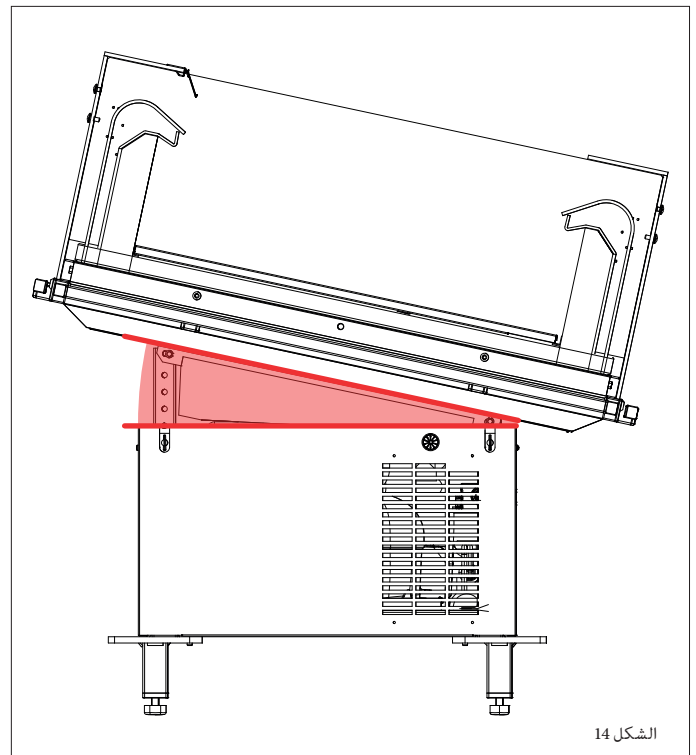


لا تتجاوز خط الحمولة



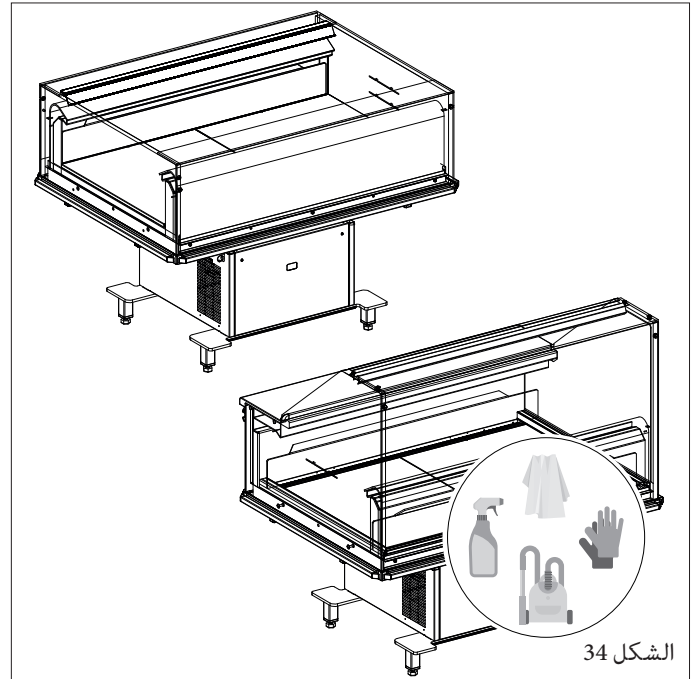
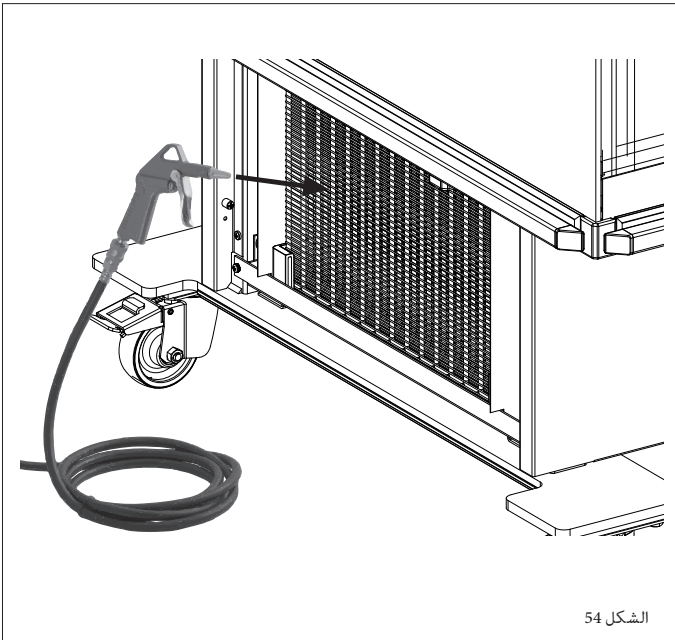
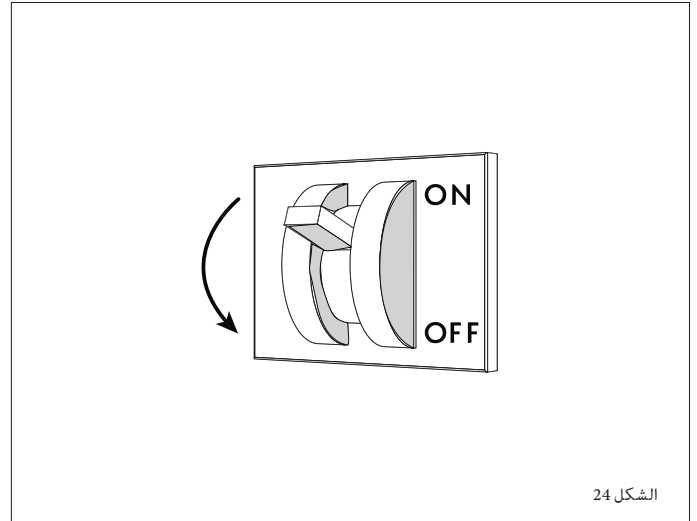
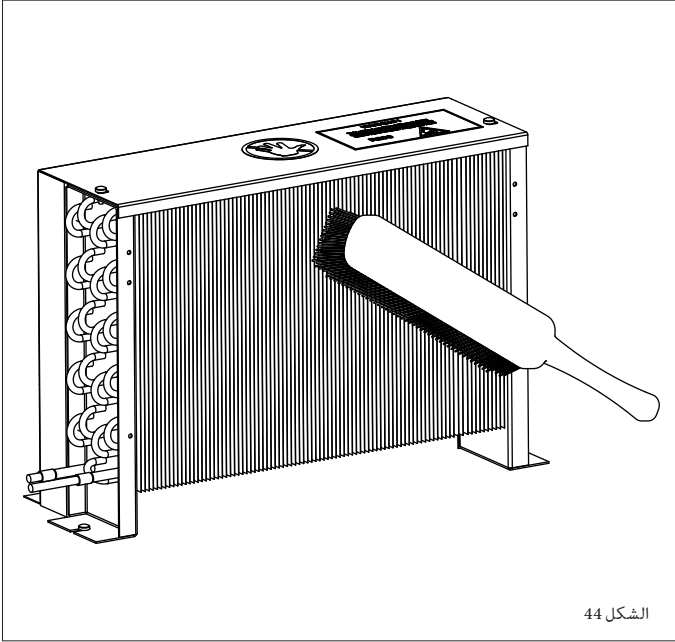
ل يدوم LS

يمكن ضبط ارتفاع سطح العرض على 4 وضعيات (0°، 3°، 6°، 9°).

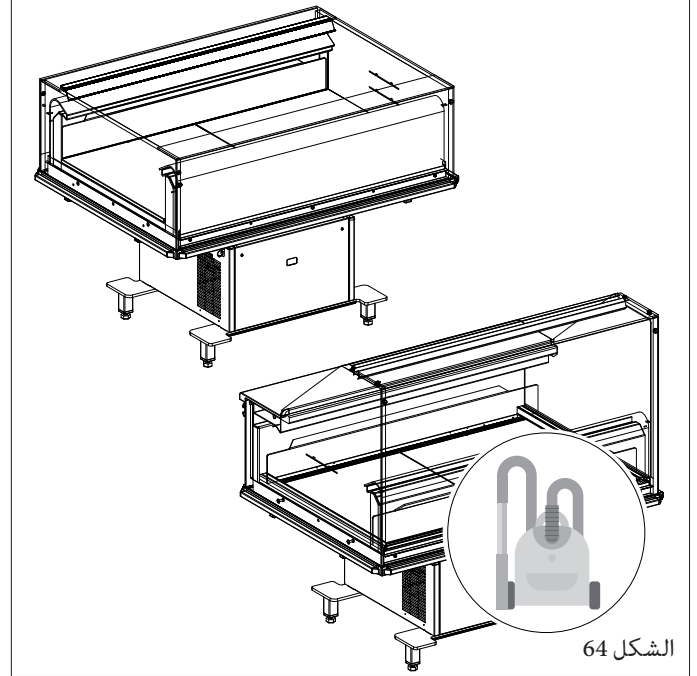


8. الصيانة العادية

1.8 تنظيف الثلاجة



دليل المستخدم



	<h1>LATITUDE</h1>	ونهمنا
32/24	Epta Spa - Via Mecenate, 86 - 20138 Milano (MI) ITALIA Tel. 02/55403211 Telefax 02/55401023	نعنمنا عشا

9. إرشادات للمستخدم

- 1.9 وصف ثلاجة العرض**
- هذه المجموعة من خزائن العرض مناسبة لحفظ وعرض المواد الغذائية الطازجة مثل الفواكه والخضروات ومنتجات الألبان واللحوم المعالجة واللحوم الطازجة.
- فئة درجة الحرارة (حسب OSINE 2-35932):
- LS MODULAR/VOLUM Open 3M1, 3M2
 - LS MODULAR/VOLUM Closed 3M0
 - LS MAXI MODULAR/VOLUM Open 3M1, 3M2, 3H1
 - LS DOUBLE 3M1, 3M2
 - SERVE OVER Without/With sliding doors 3M1, 3M2
 - SV Open H12 3M1
 - SV Open H13 MODULAR/VOLUM 3M2
 - SV Closed H12/H13 3M0
- 3.9 الاستلام والتخزين**
- تحقق من حالة التغليف قبل استلام الثلاجة من الناقل. إذا كان هناك تلف واضح في التغليف:
- قم بفك تغليف الثلاجة في وجود الناقل.
 - قم بتوقيع مستند الاستلام بتحفظ
- الشركة المصنعة ليست مسؤولة عن أي ضرر بسبب النقل أو التخزين غير الصحيح للثلاجة.
- يجب تخزين الثلاجة في مكان محمي من أشعة الشمس وتقلبات الطقس، مع درجة حرارة تتراوح بين -52°C و+55°C ورطوبة نسبية للهواء بين 3% و59%.
- 4.9 التركيب والظروف البيئية**
- الثلاجة غير مصممة للتركيب في مكان خارجي. للتشغيل الصحيح للثلاجة، تحقق من وضعها:
- على أرضية مستوية ("الشكل 82").
 - بعيداً عن مصادر الحرارة، وأشعة الشمس المباشرة، والأبواب، والنوافذ، والمراوح، وفتحات التهوية ("الشكل 92").
- يجب التحقق من المساحة اللازمة لاستخدام الثلاجة من قبل العملاء. ترد ظروف البيئة التي يجب فيها وضع الثلاجة في: "الظروف البيئية" (الجدول "II"، صفحة "61").
- 5.9 التوصيل الكهربائي**
- يجب تركيب قاطع فصل كهربائي ثنائي الأقطاب قبل خط تغذية طاولة العرض. يجب أن يكون لهذا القاطع قدرة فصل مناسبة.
- يجب أن يكون قاطع الفصل موجوداً قبل دخول خط تغذية طاولة العرض، وأن يكون مرئياً للمشغل أثناء عمليات التنظيف والصيانة، أو أن يكون مزوداً بنظام فصل مع آلية تثبت القاطع في وضع معزول.
- قبل توصيل الثلاجة تحقق من توافق جهد الإمداد مع بيانات لوحة الثلاجة. لضمان تشغيل منتظم، يجب أن يكون الحد الأقصى لاختلاف الجهد بين +/- 6% من القيمة الاسمية.
- 2.9 النقل والمناولة**
- تم وضع ثلاجة العرض في تغليف مخصص مزود بمنصة للتحريك بواسطة الرافعات الشوكية.
- لنقل ومناولة الثلاجة استخدم:
- فقط منصة خاصة أو ما يعادلها
 - رافعة شوكية يدوية أو كهربائية مناسبة لرفع الثلاجة، مع خصائص مناسبة وفقاً للوائح السارية
- يتم عرض أوزان الثلاجة (فارغة ومعبأة) وأبعاد التغليف في نقل "نقل الثلاجة" (الجدول "I" والأشكال في صفحة "51")
- يجب أن يتم تنفيذ عمليات المناولة بواسطة موظفين مؤهلين، قادرين على تقييم الأوزان، ونقاط الرفع، والوسائل الأكثر ملاءمة للسلامة والقدرة.

	<h1>LATITUDE</h1>	ونهيم
32/26	Epta Spa - Via Mecenate, 86 - 20138 Milano (MI) ITALIA Tel. 02/55403211 Telefax 02/55401023	نعنمما ءحشا

دليل المستخدم

نظف مرة واحدة في الأسبوع جميع الأجزاء الخارجية للثلاجة.

نظف مرة واحدة في الشهر جميع الأجزاء الداخلية للثلاجة، باتباع الإرشادات أدناه:

- افصل الجهد الكهربائي باستخدام مفتاح فصل عام جداري ("الشكل 24").
- قم بإفراغ الثلاجة، وتخزين البضائع في الخلايا أو المبردات للحفاظ على درجة حرارة التخزين.
- انتظر إلى أن يصل الجزء الداخلي من الثلاجة إلى درجة حرارة الغرفة وتابع التنظيف
- بعد التحقق بعناية من أن الجزء الداخلي من الثلاجة جاف تمامًا، أعد تشغيل الجهاز عن طريق إعادة توصيل الجهد إلى الثلاجة.
- بعد حوالي بضع ساعات قم بتحميل البضائع مرة أخرى.

وعلى وجه الخصوص، يجب تنظيف المكثف كل 03 يومًا على الأقل باستخدام فرشاة صلبة غير معدنية، وذلك لإزالة الغبار والأوساخ العالقة بالريش.

إن المكثف المتسخ يبرد بشكل أقل، مما يؤدي إلى إهدار الطاقة وضعف الأداء. يجب ارتداء قفازات متينة أثناء تنظيف المكثف.

عند إيقاف خدمة الثلاجة، افصل مصدر الطاقة واتبع الخطوات السابقة، مع ترك الأبواب مفتوحة (إن وجدت) لتجنب الروائح الكريهة.

قم كل ثلاثة أشهر بإذابة التجميد من الثلاجة للسماح بذوبان الجليد الذي قد يتكون على جوارب المبخر مما يمنع عمله بشكل صحيح. يتم ضبط مدة وعدد دورات إذابة التجميد مباشرة في المصنع. تحفظ أي تعديلات حصريًا لخدمة الدعم الفني. يتم جمع مياه إذابة التجميد في مصرف خاص ونقلها إلى حوض تبديد موجود في قاعدة الثلاجة. تحقق دوريًا من تصريف مياه الإذابة بشكل طبيعي. إذا لم يكن الأمر كذلك، فتدخل باستخدام مسبار مرن غير مدبب.

تصرّف كما هو موضح لتنظيف الأجزاء الداخلية شهريًا، ولكن في هذه الحالة يجب الانتظار مدة أطول لكي تسمح للثلج بالذوبان تمامًا.

يجب القيام بعملية تنظيف المكثف سنويًا بنفخ الهواء عبر مضخة هواء مضغوط لإزالة البقايا أو الغبار المتراكم. للوصول إلى المكثف، يجب أولاً فصل التيار الكهربائي عن طاولة العرض ثم إزالة الحماية الأمامية المخصصة. ("الشكل 54"). إن المكثف المتسخ يُبرد بدرجة أقل، مما يؤدي إلى استهلاك غير ضروري للطاقة وأداء سيء للخزانة.

01.9 حالات الطوارئ

الثلاجة لا تعمل أو تتوقف عن العمل:

- تحقق من عدم وجود انقطاع في التيار الكهربائي.
- تحقق من تشغيل المفتاح العام الجداري.
- تحقق من توصيل قابس الثلاجة بمأخذ الطاقة.

إذا كان انقطاع الكهرباء لا يرجع إلى هذه الأسباب، اتصل على الفور بأقرب مركز خدمة معتمد، واشرع في التفريغ الكامل والتخزين الفوري للمنتج في خلايا أو مبردات تعمل على حفظ درجة حرارة التخزين.

الثلاجة لا تبرد بدرجة كافية:

- تحقق من أن المكثف نظيف وأنه قادر على أداء وظيفة التبادل الحراري؛ قم بإجراء تنظيف دقيق للجوانب المسدودة.
 - تحقق من أن تحميل الثلاجة صحيح.
 - قم بإذابة تجميد الثلاجة ثم استأنف التشغيل العادي، إذا لم يتم تنفيذ هذه العملية منذ أكثر من ثلاثة أشهر.
 - تحقق من أن الثلاجة ليس بالقرب من مصادر حرارة أو تيارات هواء.
 - تحقق من الظروف البيئية الواردة في: "الظروف البيئية" ("الجدول II"، صفحة "61").
 - تحقق، من خلال ميزان مائي، من استواء سطح الثلاجة.
- إذا استمرت عدم كفاءة التبريد، توجه إلى أقرب مركز دعم معتمد.

الثلاجة تصدر ضجيج:

- تأكد من ربط البراغي والمسامير بإحكام.
- تحقق، من خلال ميزان مائي، من استواء سطح الثلاجة.

إذا استمر العطل، توجه إلى أقرب مركز دعم معتمد.


	<h1>LATITUDE</h1>	ونهمنا
32/27	Epta Spa - Via Mecenate, 86 - 20138 Milano (MI) ITALIA Tel. 02/55403211 Telefax 02/55401023	نعنمنا دائما

11.9 الدعم الفني

في حالة الحاجة إلى تدخل موظفي الدعم الفني، فاتصل على الفور بالمورد الذي تم شراء الثلاجة منه. إذا كانت هناك حاجة لاستخدام قطع غيار، فارجع دائماً إلى خدمة الدعم الفني: اسأل وتأكد من استخدام قطع غيار أصلية.

21.9 التفكيك والتخلص

بشكل متفق مع القوانين السائدة للتخلص من النفايات في كل بلد على حدة، وحفاظاً على البيئة التي نعيش فيها، نطلب منكم تقسيم خزانة العرض إلى أجزاء، بحيث يمكن التخلص منها بشكل منفصل أو استعادتها بالشكل المناسب. جميع الأجزاء التي تتكون منها خزانة العرض لا يمكن اعتبارها من النفايات الحضرية الصلبة باستثناء الأجزاء المعدنية التي لا تعتبر بأي حال من الأحوال ضمن النفايات الخاصة في معظم الدول الأوروبية.

يعمل نظام التبريد بالضغط العالي. اتصل بشخص خبير قبل التخلص منه. 

يجب عدم قطع و/أو فصل مرگبات دورة التبريد قبل تفريغ الدورة نفسها، مع مراعاة استعادة غاز التبريد من قبل الشخص المؤهل لهذا الغرض.

	<h1>LATITUDE</h1>	ونهيمنا
32/28	Epta Spa - Via Mecenate, 86 - 20138 Milano (MI) ITALIA Tel. 02/55403211 Telefax 02/55401023	نعنمنا ءءاشا

01. تحذيرات عامة تكميلية

الظروف البيئية
 هذا الجهاز مخصص للعمل في البيئات التي تكون فيها درجة الحرارة والرطوبة ضمن الحدود المنصوص عليها في دليل الاستخدام والصيانة.

تعليمات التفكيك
 يجب التوجه إلى مشغليين محترفين لتفكيك المنتج. اهتمت مجموعة atpE دائمًا بالبيئة، وهي تقدم للزبائن أدلة للتخلص من النفايات ومعالجتها يمكن تنزيلها من العنوان المبين أدناه.

- قم بالدخول إلى الموقع: www.bonnetneve.com



- أدخل إلى القسم الفني الخاص بخزانة العرض.

معلومات أخرى

لمزيد من المعلومات المفصلة يرجى الرجوع إلى www.eptarefrigeration.com و LERPE والتي يمكن الوصول إليها من خلال رمز الاستجابة السريعة الوارد هنا أو في ملصق الطاقة الخاص بالمنتج.



تعليمات التركيب والصيانة الصحيحة
 تتوفر تعليمات الاستخدام والصيانة في دليل المستخدم المتاح على الموقع: www.eptarefrigeration.com.

- تتوفر تعليمات التركيب المخصصة للموظفين ذوي الخبرة:
- في شبكة الدعم
 - لبعض فئات المنتجات في شكل ورقي يتم تسليمه مع المنتج

الضمان

المنتج مشمول بضمان وفقًا لأحكام القانون لمدة 21 شهرًا، ما لم تُوقع اتفاقيات مختلفة بشكل صريح بين الأطراف.

خدمات الإصلاح الاحترافية

يتم توفير الخدمات من خلال شبكة الدعم الخاصة بنا المتوفرة في منطقة الاتصال على عنوان الويب: www.eptarefrigeration.com.

قطع الغيار

تتوفر قطع الغيار ومعلومات الإصلاح الخاصة بالجهاز لمدة 8 سنوات على الأقل بعد الإعلان عن إيقاف إصدار المنتج على عنوان الويب التالي: www.epta-service.com/service.

يتم توفير بيانات اعتماد الوصول عند الطلب ويتم إرسالها عبر البريد الإلكتروني إلى: servicesupport@eptarefrigeration.com.

تنظيف مكثف الهواء

تحافظ معدات المجموعة المدمجة مع تكثيف الهواء على كفاءتها فقط إذا تم تنظيف المكثف بالطريقة والوقت المشار إليهما في دليل الاستخدام والصيانة.

معلومات مهمة حول هدر الطعام

يوصى بعناية باتباع تعليمات التخزين الواردة على تغليف المنتجات والإرشادات المقدمة من الشركات المصنعة للأغذية. لذلك، يجب تكييف إعدادات درجة الحرارة مع خصائص تخزين المنتجات الغذائية بما يتماشى مع الإرشادات الواردة في وثائقنا الفنية. الاستخدام غير الصحيح قد يسبب تدهور المنتج.

	LATITUDE	وٲٲٲٲ
32/30	Epta Spa - Via Mecenate, 86 - 20138 Milano (MI) ITALIA Tel. 02/55403211 Telefax 02/55401023	ٲٲٲٲٲٲٲٲٲٲٲٲ

دليل المستخدم

 Bonnet Névé eptarefrigeration	LATITUDE	ونعمنا
32/31	Epta Spa - Via Mecenate, 86 - 20138 Milano (MI) ITALIA Tel. 02/55403211 Telefax 02/55401023	نعمنا فاشا

دليل المستخدم



Epta S.p.A. participates in the ECC programme for Refrigerated display cabinets (RDC). Check ongoing validity of certificate online: www.eurovent-certification.com

