

SOUND TOP ENERGY

D	BETRIEBSANLEITUNG FÜR BETREIBER
GB	USER INSTRUCTIONS
F	INSTRUCTIONS POUR L'UTILISATEUR
I	ISTRUZIONI D'USO PER L'UTENTE
E	INSTRUCCIONES DE USO PARA EL USUARIO
P	INSTRUÇÕES PARA O USO
TF	KULLANICI TALÍMATLARI
EL	ΟΔΗΓΙΕΣ ΧΡΗΣΗΣ
CZ	NÁVOD K OBSLUZE
FI	KÄYTTÖOHJEET
SVN	NAVODILA ZA UPORABO
DA	BRUGSANVISNING
LV	LIETOTĀJA INSTRUKCIJAS
SW	ANVÄNDARINSTRUKTIONER
DU	GEBRUIKERSHANDLEIDING
BU	ИНСТРУКЦИИ ЗА ПОТРЕБИТЕЛЯ
SK	NÁVOD PRE UŽÍVATEĽA
RO	INSTRUCȚIUNI DE UTILIZARE
PL	PODRĘCZNIK UŻYTKOWNIKA
EE	KASUTUSJUHEND
NO	BRUKERINSTRUKSER
LT	NAUDOJIMOSI INSTRUKCIJOS
HU	HASZNÁLATI ÚTMUTATÓ
RUS	ИНСТРУКЦИЯ ПО ЭКСПЛУАТАЦИИ
HR	UPUTE ZA UPORABU

Modello/Modèle/Model/Modell/Modelo/Modelo
Model/Malli/Μοντέλο/Modelis/Modell/Модел/Modelis/Modelis/Модель
Fabbricante/Constructeur/Manufacturer/Hersteller
Fabricante/Fabricante/Üretici/Výrobce/Valmistaja
Proizvajalec/Producent/Κατασκευαστής/Ražotājs
Tillverkare/Fabrikant/Производитель/Výrobca
Producător/Producent /Valmistaja/Produsent
Gamintojas/Gyártó/Производитель/Proizvođač

SOUND TOP ENERGY
(SOUIV21, SOUIV25)

Epta S.p.A. - Via Mecenate 86 - 20138
Milano - ITALIA

DEUTSCH	13
ENGLISH	21
FRANÇAIS	28
ITALIANO	36
ESPAÑOL	43
PORTUGUÊS	51
TÜRKÇE	59
ΕΛΛΗΝΙΚΑ	65
ČESKY	71
SUOMI	77
SLOVENŠČINA	83
DANSK	89
LATVIEŠU	95
SVENSKA	101
DUTCH	107
БЪЛГАРСКИ	113
SLOVENČINA	119
ROMÂNĂ	125
POLSKI	131
EESTI	137
NORSK	141
LIETUVIŠKAI	148
MAGYAR	155
ПЕРЕВОД НА РУССКИЙ ЯЗЫК	161
HRVATSKI JEZIK	167

LINEAR

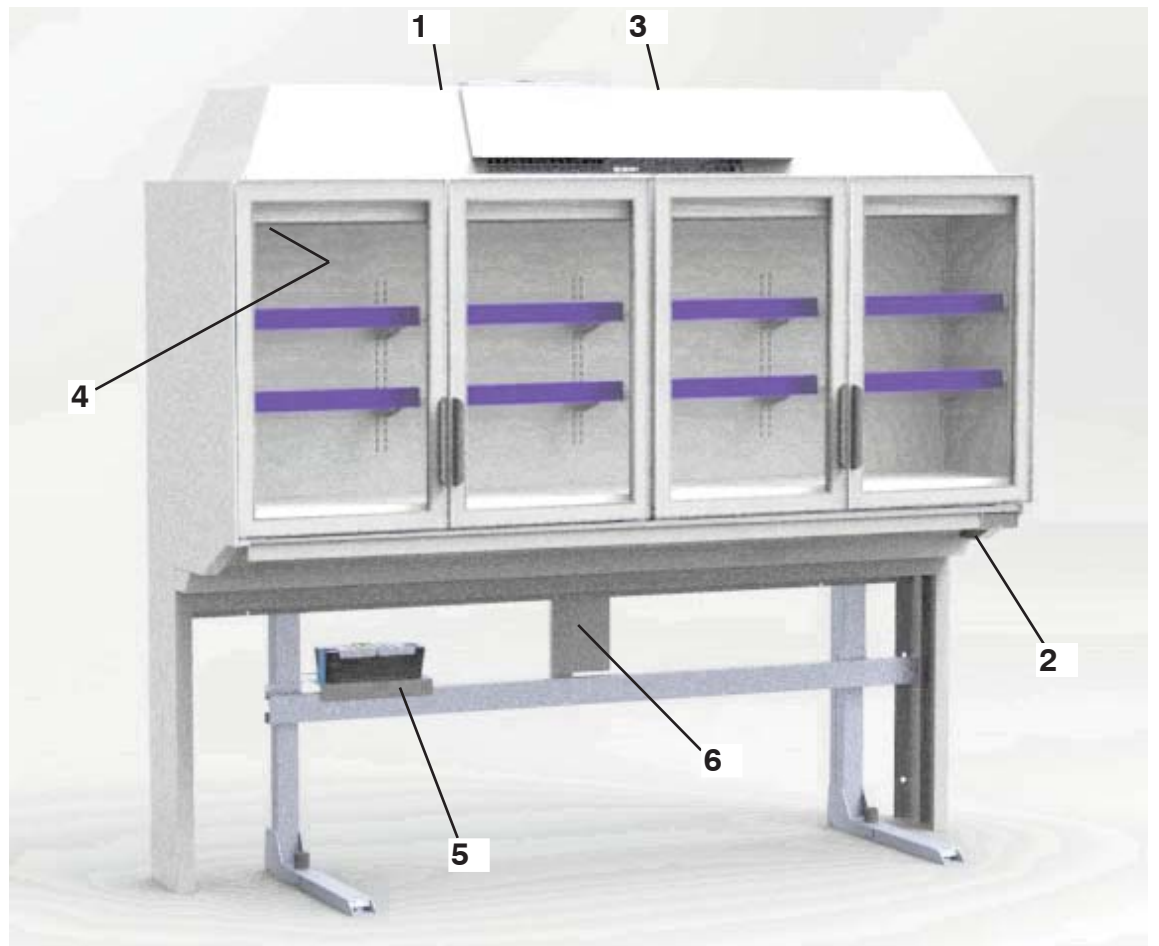
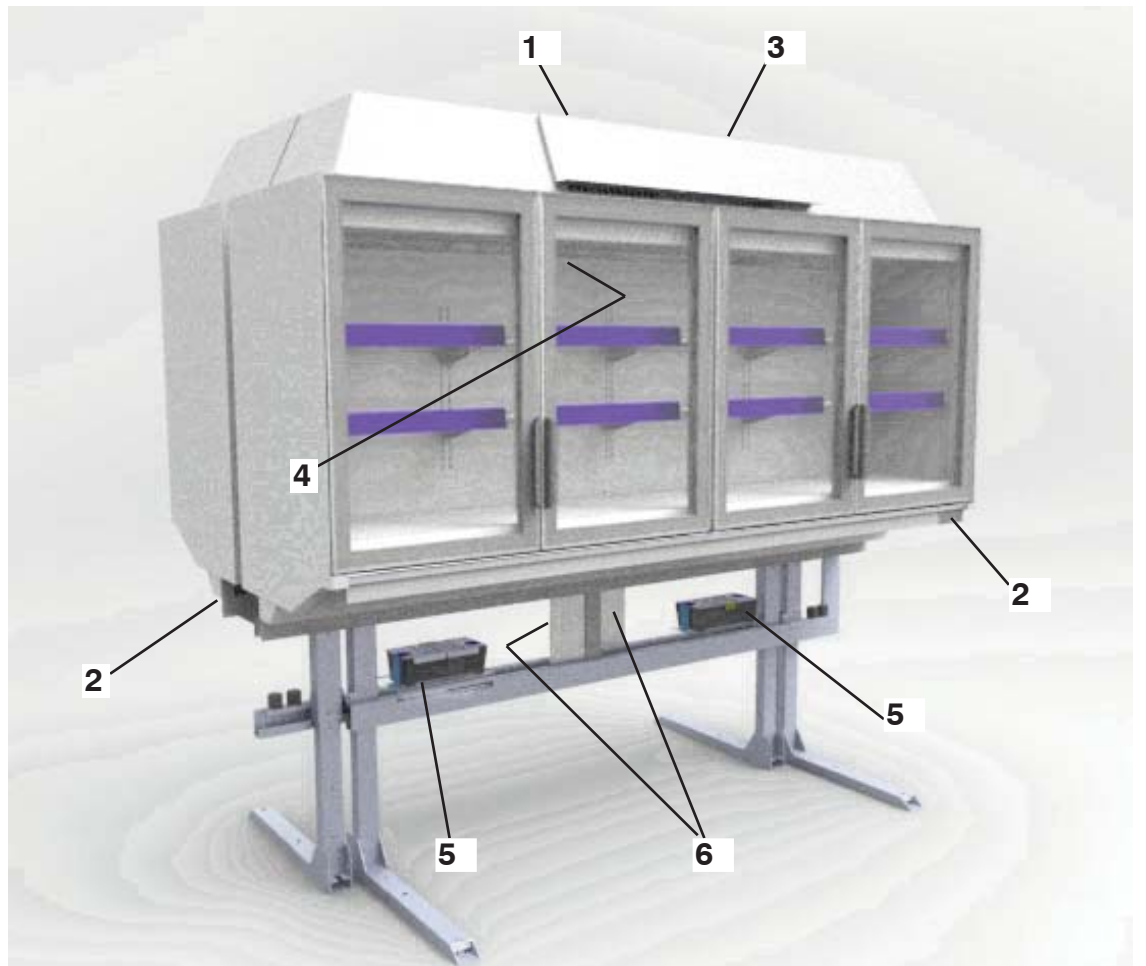


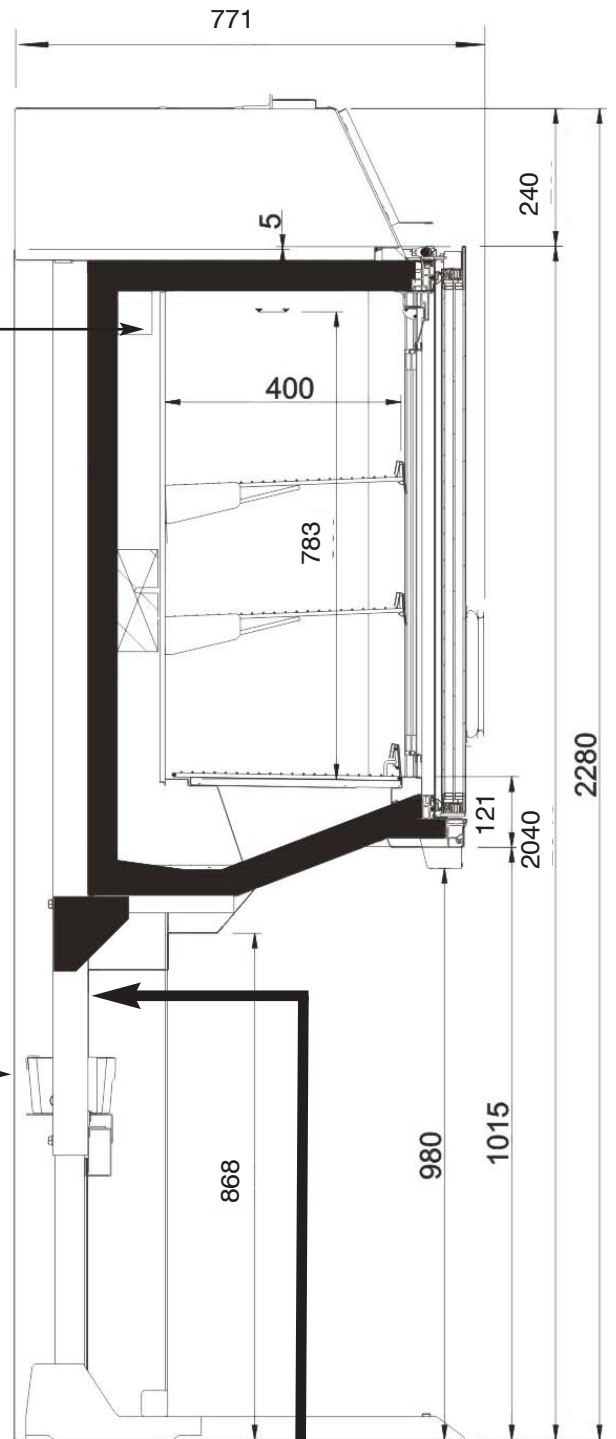
fig. 1

BACK TO BACK



LINEAR

fig. 2



Se il mobile monta il KIT SPECCHIO PER CARNI, quando viene programmato in funzione BT (bassa temperatura) il kit specchio DEVE ESSERE RIMOSSO per assicurare un corretto funzionamento del mobile.

If the cabinet features a MIRROR KIT FOR MEAT, when set for LT operation (low temperature) the mirror kit **MUST BE REMOVED** to ensure correct cabinet performance.

Si le meuble comprend un KIT MIROIR POUR VIANDE, il faudra ENLEVER LE KIT MIROIR lors de la programmation du fonctionnement BT (basse température) pour assurer un fonctionnement correct du meuble.

Falls das Möbel mit einem Bausatz „SPIEGEL FÜR FLEISCH“ ausgestattet sein sollte, MUSS dieser bei der Programmierung TK für Tiefkühlung ENTFERNT WERDEN, damit ein fehlerfreier Möbelbetrieb gewährleistet werden kann.

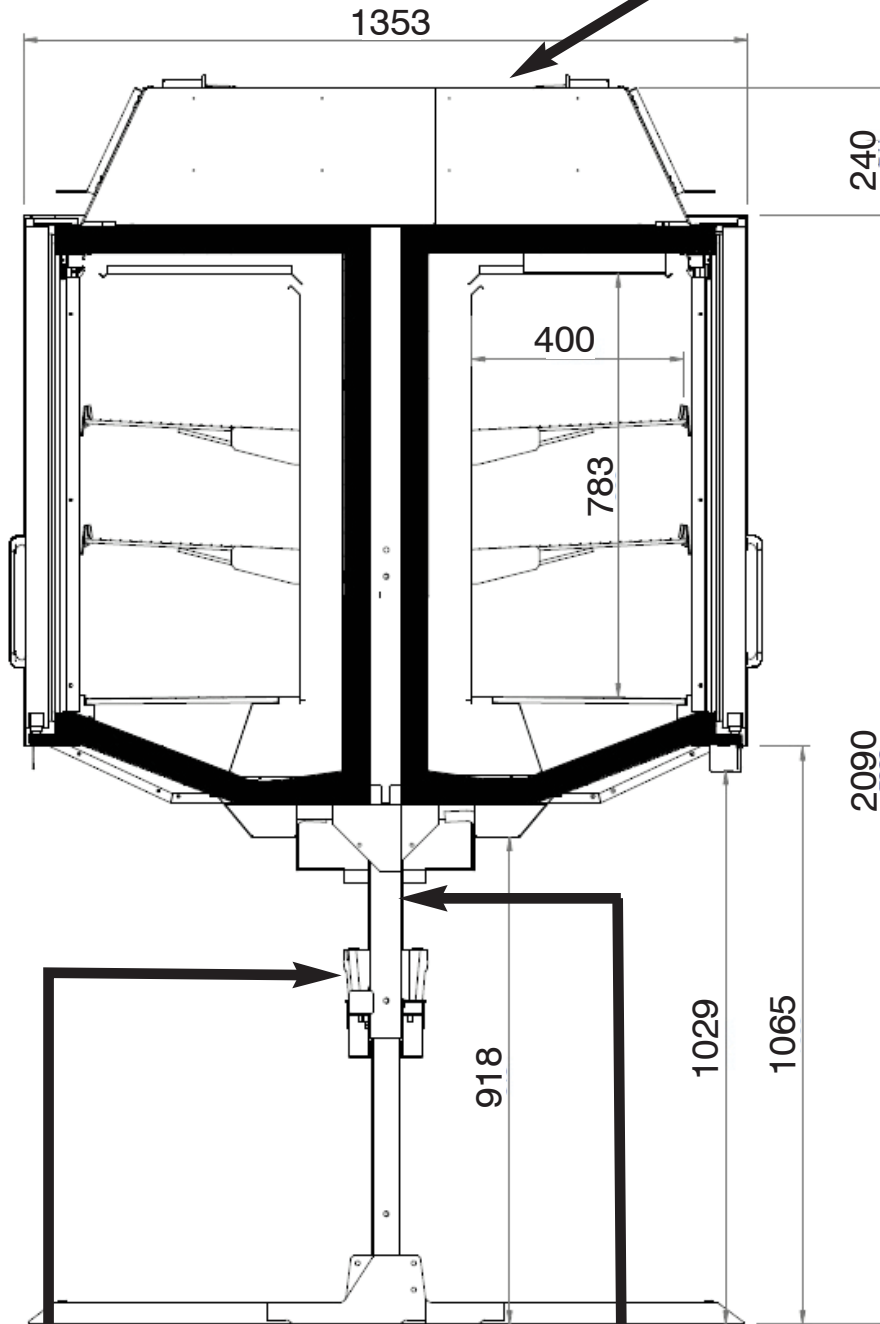
Si el mueble incorpora un KIT ESPEJO PARA CARNES, para garantizar un correcto funcionamiento del mueble HABRÁ QUE RETIRAR EL KIT ESPEJO en caso de programación para funcionamiento BT (baja temperatura).

Caso seja montado no móvel o KIT ESPELHO PARA CARNES, quando é programado na função BT (temperatura baixa), o kit espelho DEVE SER REMOVIDO para garantir o funcionamento correto do móvel.

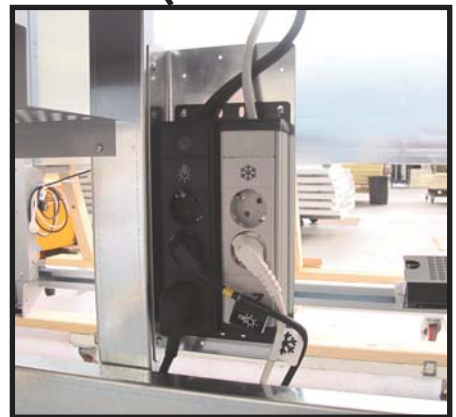
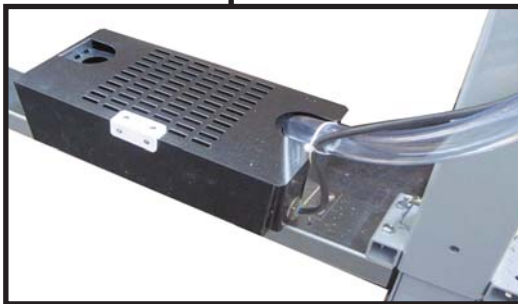
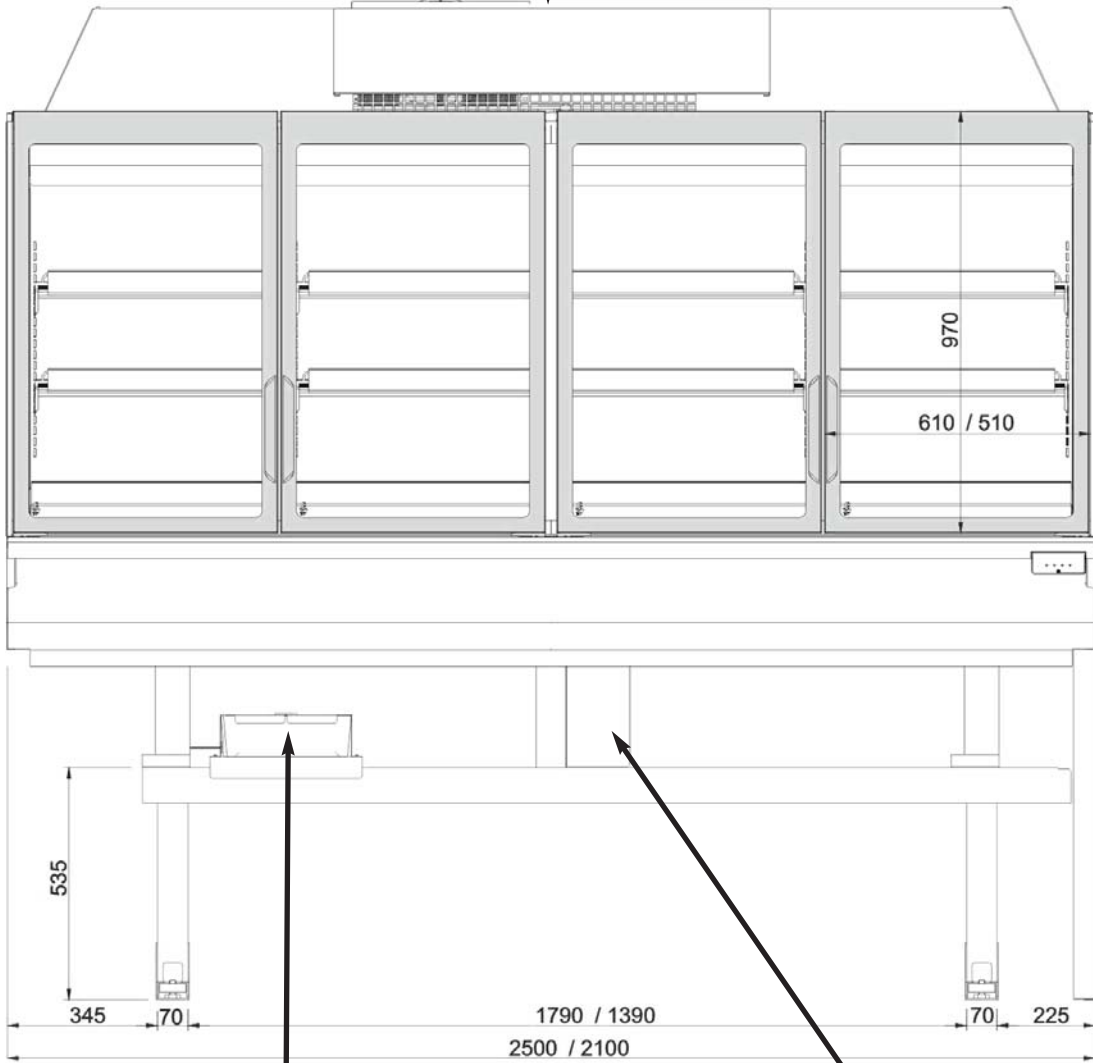


BACK TO BACK

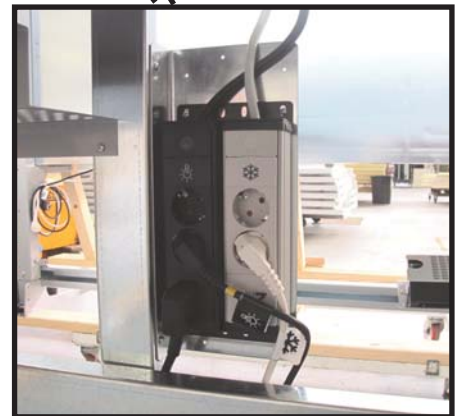
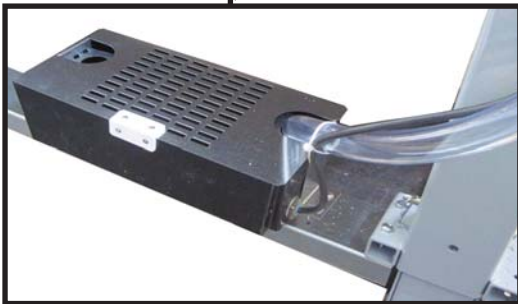
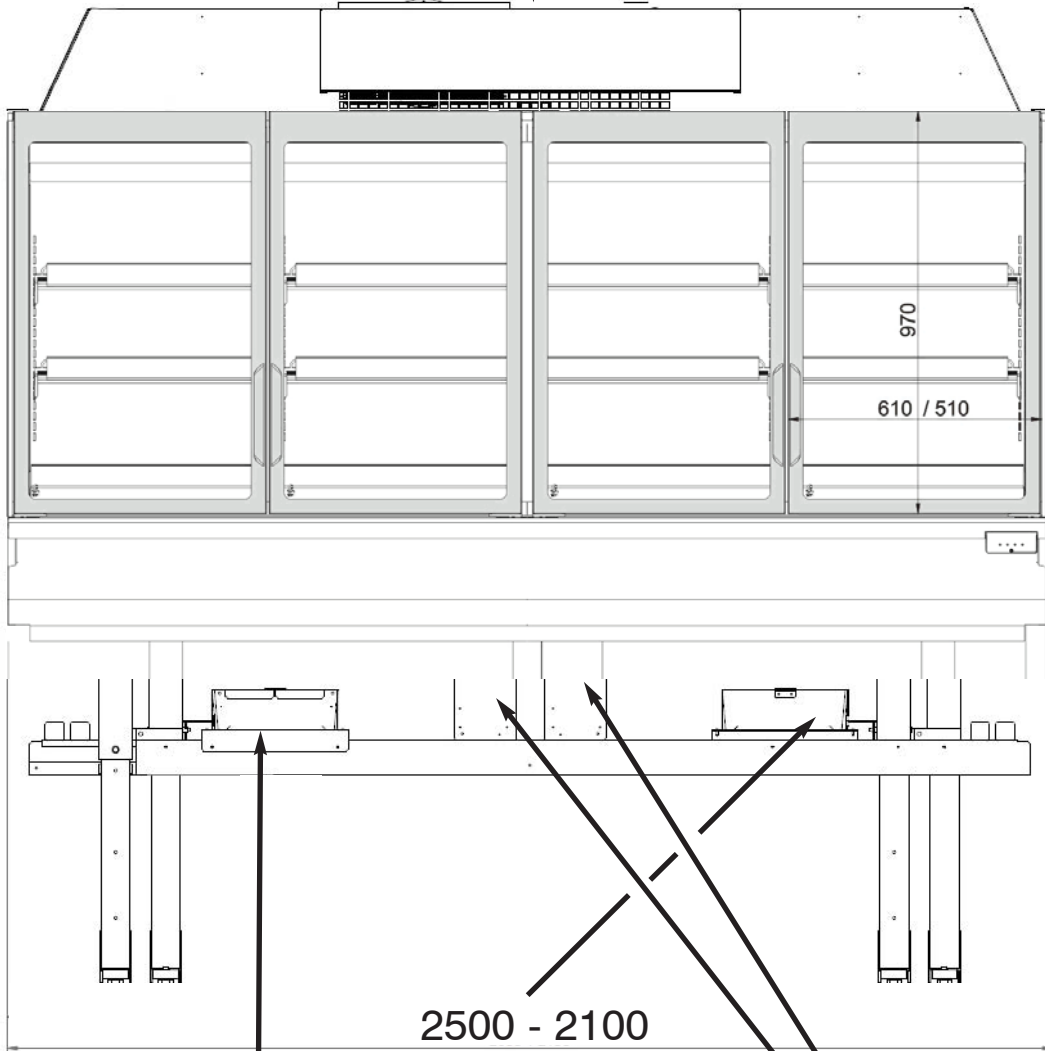
fig. 2a



LINEAR



BACK TO BACK



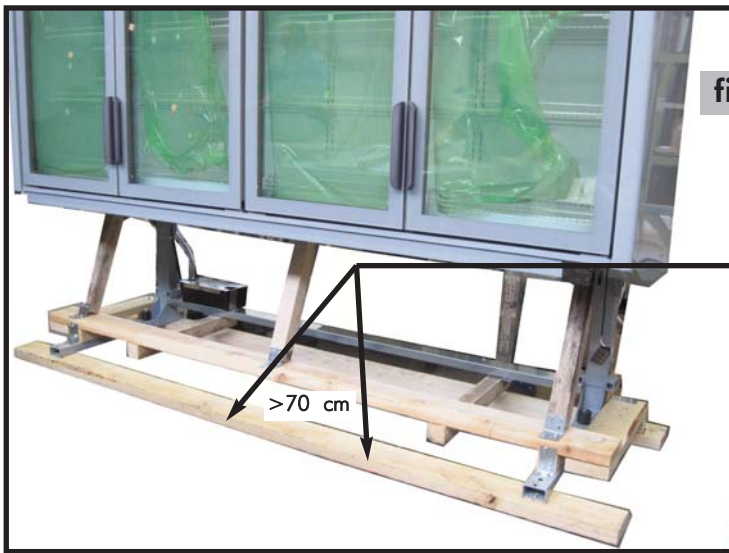


fig. 3

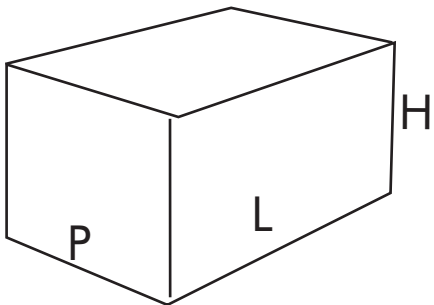
fig. 4



tab. I



L 2100 = 269 / 314 Kg
L 2500 = 294 / 364 Kg



P x L x H mm

800 x 2500/3000 x 2000 mm

fig. 5

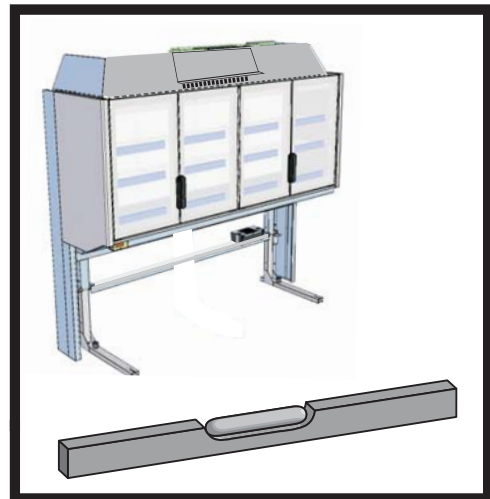


fig. 6

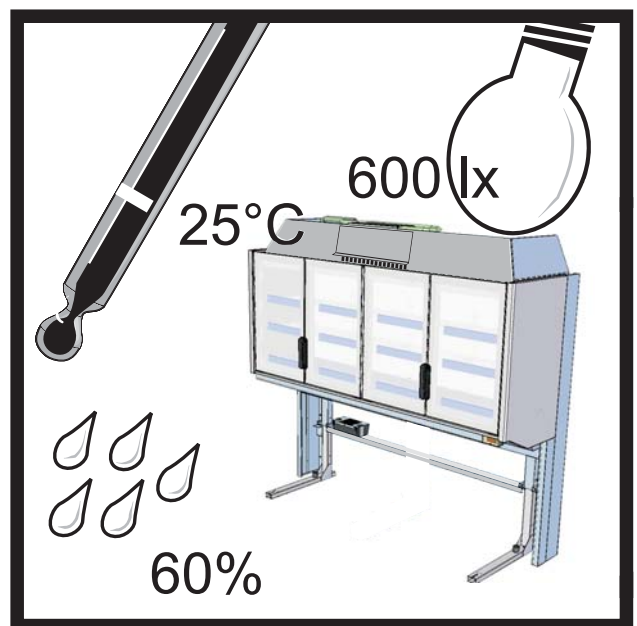
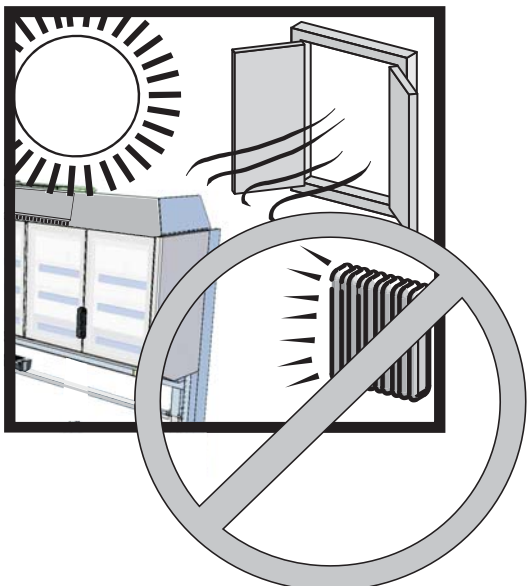


fig. 7

fig. 8

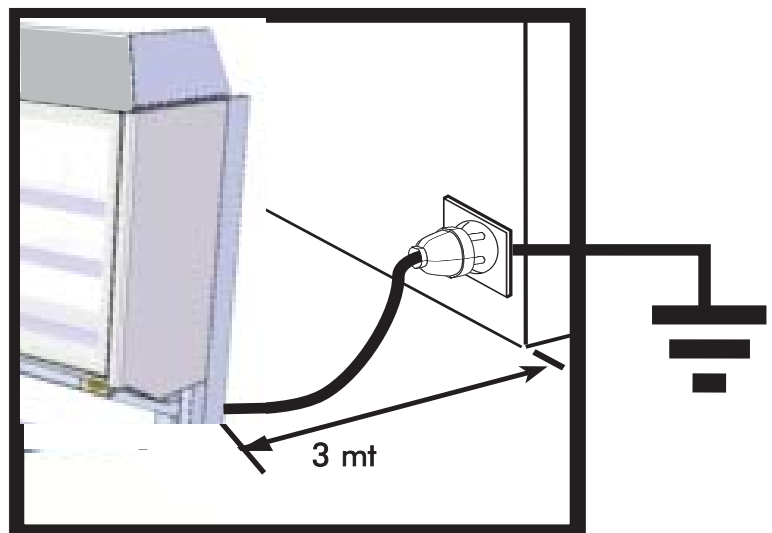
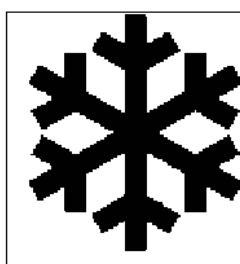
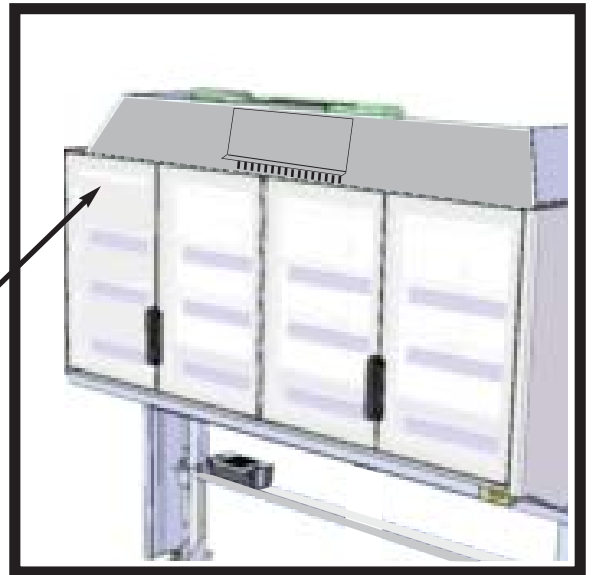


fig. 9

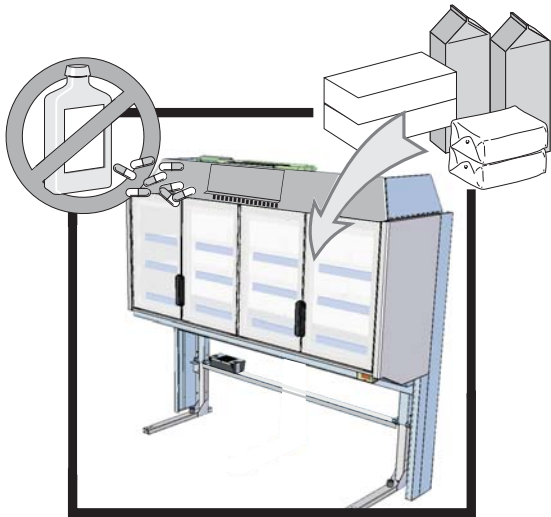


fig. 11

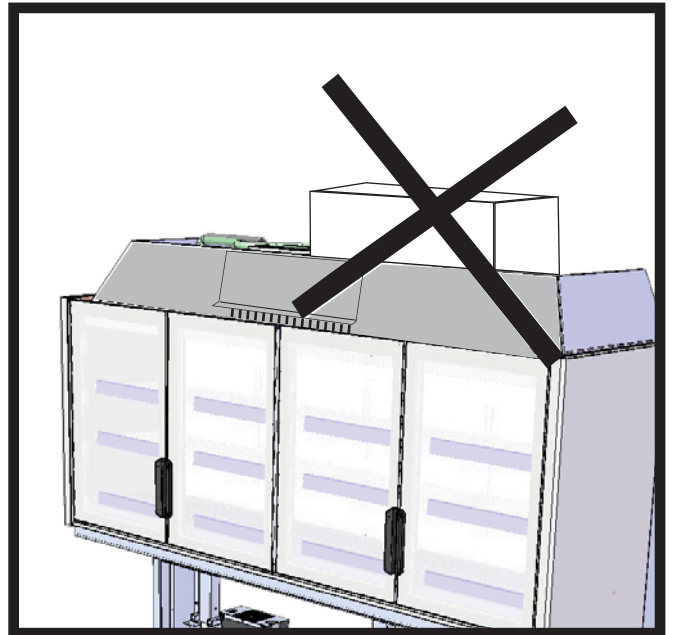


fig. 12

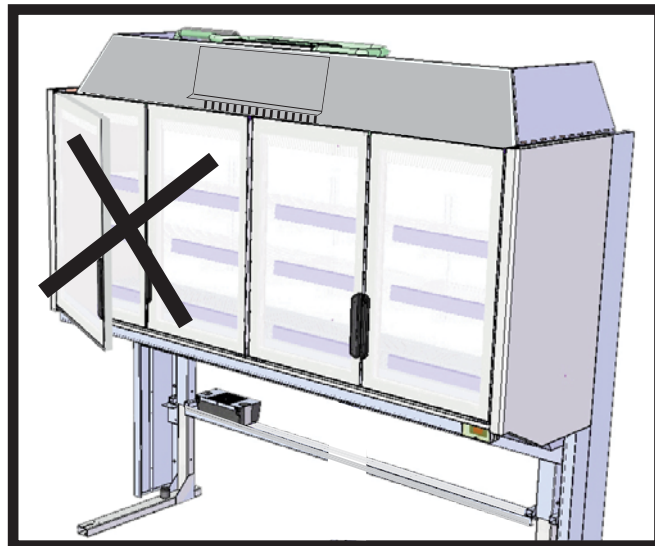


fig. 13

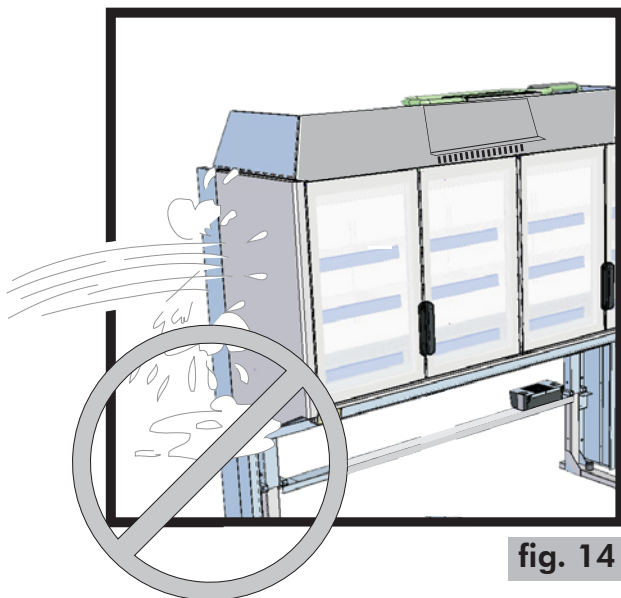


fig. 14

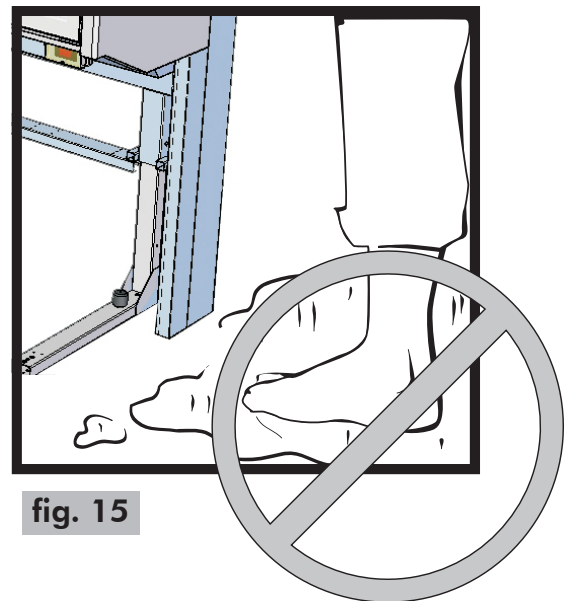


fig. 15

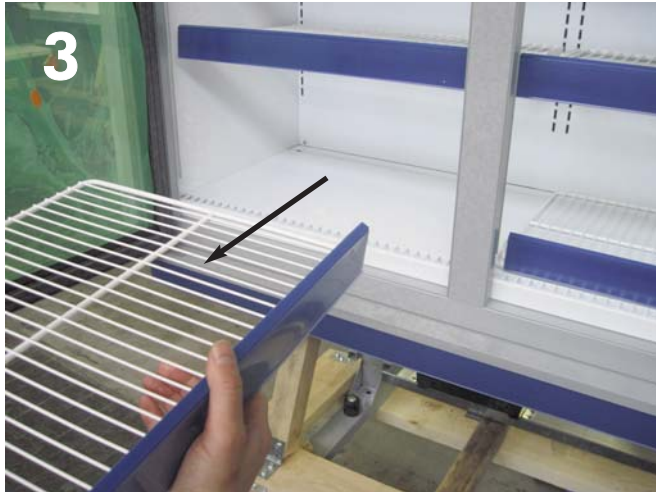


fig. 16

fig. 16a





fig. 17

1



2

3

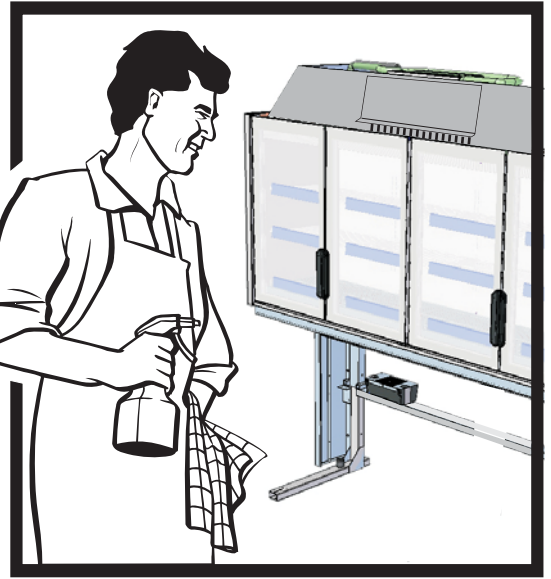
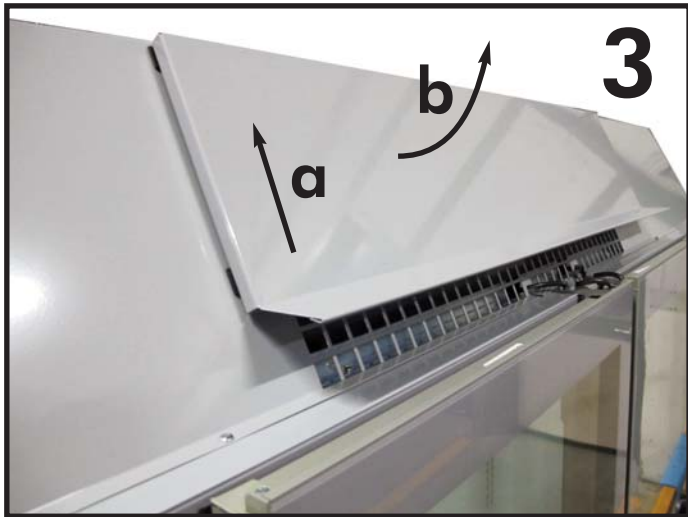


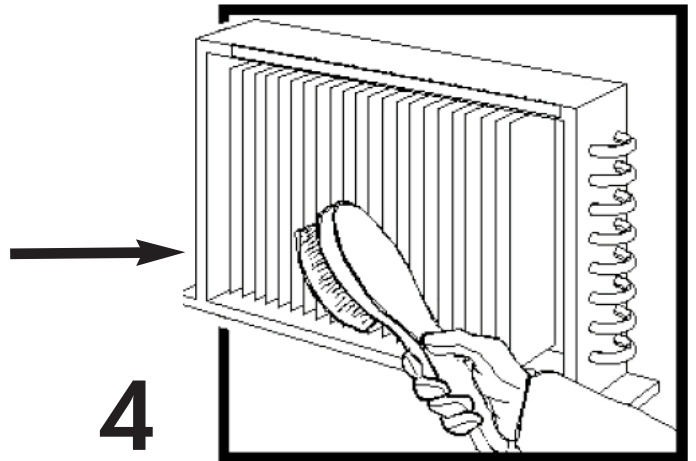
fig. 18

fig. 19



3

fig. 20



4

EINLEITUNG

Die vorliegende Gebrauchsanweisung ist einfach zu lesen und gut verständlich, so daß Sie Ihr SOUND TOP - Kühlmöbel von Grund auf kennenlernen können. Lesen Sie die Gebrauchsanweisung sorgfältig durch und bewahren Sie diese beim Kühlmöbel auf. Der Hersteller lehnt jede Verantwortung ab für Schäden an Dingen und Personen, die auf die Nichtbeachtung der in dieser Gebrauchs- und Bedienungsanweisung enthaltenen Anleitungen zurückzuführen sind ab. Jede Person, die das Kühlmöbel betreiben will, muß vor-her diese Gebrauchs- und Bedienungsanweisung lesen.

In Bezug auf die Richtlinie für Druckgeräte (2014/68/CE) gehört dieses Möbel keiner höheren Kategorie als der ersten an.

Für die Druckkreisläufe gilt, daß der Betrag aus $P \times V$ niedriger als $< 200 \text{ bar} \times \text{Liter}$ ist, die Rohre DN < 32 sind und das Kühlmittel im Kühlkreislauf der Gruppe 2 angehört. Die Baugruppen sind in der Kategorie I klassifiziert.

Dieses Möbel entspricht den Anforderungen der Richtlinie für Maschinen (2006/42/CE) und ist aufgrund des Artikels 1.3.6 vom Wirkungsbereich der Richtlinie PED ausgeschlossen.

HINWEISE ZUR SICHERHEIT

DIE LÜFTUNGSÖFFNUNGEN DES KÜHLMÖBELGEHÄUSES FREI HALTEN.

KEINE ANDEREN ALS DIE VOM HERSTELLER EMPFOHLENE MECHANISCHEN ODER ANDEREN HILFSMITTEL ZUM BESCHLEUNIGEN DES ABTAUVORGANGS VERWENDEN.

KEINE ANDEREN ALS DIE VOM HERSTELLER EMPFOHLENE ELEKTRISCHEN GERÄTE IN DEN FÜR DIE AUFBEWAHRUNG VON TIEFGEKÜHLTEN LEBENSMITTELN BESTIMMTEN ABTEILUNGEN VERWENDEN.

KEINE EXPLOSIVSTOFFE, WIE UNTER DRUCK STEHENDE BEHÄLTER MIT ENTFLAMMBAREN TREIBMITTELN, IM KÜHLMÖBEL AUFBEWAHREN.

ES DÜRFEN AUF KEINEN FALL ARZNEIMITTEL UND GLASFLASCHEN ODER GLASVERPACKUNGEN IM KÜHLMÖBEL EINGELAGERT WERDEN, DIE ZERBRECHEN UND DAMIT ZU EINER GEFAHRENQUELLE WERDEN KÖNNTEN.

DAS KÜHLMÖBEL NICHT DER WITTERUNG AUSSETZEN.

DAS KÜHLMÖBEL NIEMALS MIT EINEM DIREKTEN ODER INDIREKTEN WASSERSTRAHL AB- ODER BESPRITZEN. DAS KÜHLMÖBEL NICHT MIT NASSEN ODER FEUCHTEN HÄNDEN ODER FÜSSEN BERÜHREN; DAS MÖBEL NICHT BARFUSS BEDIENEN.

DAS MÖBEL IST NICHT DAZU BESTIMMT, VON PERSONEN (KINDER EINGESCHLOSSEN) VERWENDET ZU WERDEN, DEREN KÖRPERLICHE FÄHIGKEITEN, SINNESORGANE ODER GEISTIGEN FÄHIGKEITEN BEEINTRÄCHTIGT SIND ODER DIE KEINE ERFAHRUNG ODER NICHT DAS NÖTIGE WISSEN BESITZEN, ES SEI DENN, DASS SIE VON EINER FÜR IHRE SICHERHEIT VERANTWORTLICHEN PERSON IN BEZUG AUF DAS MÖBEL ÜBERWACHT ODER ANGELEITET WERDEN. KINDER MÜSSEN ÜBERWACHT WERDEN, UM ZU VERHINDERN, DASS SIE MIT DEM MÖBEL SPIELEN.

DIE ANSCHLUSSKABEL MÜSSEN GANZ GLATT VERLEGT WERDEN, FERN VON FLÜSSIGKEITEN ODER WASSER, WOBEI NASSE ODER FEUCHTE STELLEN UND WÄRMEQUELLEN UNBEDINGT ZU VERMEIDEN SIND UND AUCH UNGESCHÜTZTE STELLEN, WO SIE EVENTUELLEN STÖSSEN AUSGESETZT SEIN KÖNNTEN. DIE KABEL DÜRFEN NICHT BESCHÄDIGT SEIN.

ES IST SICHERZUSTELLEN, DASS DIE ZUR VERFÜGUNG STEHENDE VERSORGUNGSSPANNUNGEN DEN AUF DEM TYPENSCHILD DES MÖBELS ANGEgebenEN WERTEN ENTSPRICHt. DAS KÜHLMÖBEL MUSS GEERDET WERDEN.

DIE JENIGEN ARBEITSGÄNGE, DIE DEN KÜHLBETRIEB ODER DIE ELEKTROANLAGE BETREFFEN, DÜRFEN NUR VON FACHKRÄFTEN AUSGEFÜHRT WERDEN UND VOR JEDEM EINGRIFF MUSS DER VERSORGUNGSSTECKER DES MÖBELS AUS DER NETZSTECKDOSE HERAUSGEZOGEN WERDEN.

UM DIE RISIKEN IN VERBINDUNG MIT DER ENTFLAMMBARKEIT ZU VERMINDERN, DARF DIE INSTALLATION DES KÜHLMÖBELS NUR VON ENTSPRECHEND QUALIFIZIERTEN FACHKRÄFTEN AUSGEFÜHRT WERDEN.

JEDER ANDERE GEBRAUCH DES KÜHLMÖBELS, DER IN DIESEM HANDBUCH NICHT AUSDRÜCKLICH ERWÄHNT IST, MUSS ALS GEFÄHRLICH BETRACHTET WERDEN, WOBEI DER HERSTELLER FÜR SOLCHE SCHÄDEN NICHT HAFTET, DIE AUF UNSACHGEMÄSSE, FALSCH E ODER UNVERNÜNFTIGE HANDHABUNG DES KÜHLMÖBELS ZURÜCKZUFÜHREN SIND.

DIE JENIGEN SCHUTZVORRICHTUNGEN ODER VERKLEIDUNGEN, DIE NUR MIT HILFE EINES WERKZEUGS ABMONTIERT WERDEN KÖNNEN, DÜRFEN NUR VON EINER FACHKRAFT ENTFERNT WERDEN, DIES GILT INSBESONDERS FÜR DAS ABNEHMEN DES SCHALTKASTENDECKELS.

UM DIE RISIKEN IN VERBINDUNG MIT DER ENTFLAMMBARKEIT ZU VERMINDERN, DARF DIE INSTALLATION DES KÜHLMÖBELS NUR VON ENTSPRECHEND QUALIFIZIERTEN FACHKRÄFTEN AUSGEFÜHRT WERDEN.

DER GERÄUSCHPEGEL BEI MÖBELBETRIEB LIEGT UNTER 70DB (A). DAS KÜHLMÖBEL VERURSACHT KEINE SCHÄDLICHEN VIBRATIONEN.



WARNHINWEIS: ENTHÄLT ENTZÜNDBARES KÄLTEMITTELGAS R290

1. BESCHREIBUNG DES KÜHLMÖBELS

Das Kühlmöbel SOUND TOP ist für die Aufbewahrung von Eiskrem und Tiefkühlkost und von frischen, verpackten Lebensmitteln konstruiert und hergestellt. Es ist in Längen 2100 - 2500 mm. Die Haupteigenschaften der einzelnen Modelle und deren Maße sind in den Abbildungen 1 und 2a-2b-2c auf Seite 3,4,5 und 6 angeführt. Die Abbildungen auf Seite 3 beziehen sich auf Folgendes: 1) Verflüssigerbereich 2) Bedienungstafel 3) Netzkabel 4) Schild mit technischen Daten 5) Wasserabfluss 6) Steckdosenhalterung.

Das Gewicht der leeren und noch verpackten Möbel ist in der Seite 7 angegeben.

Es steht ein umfangreiches Angebot an Zubehör (gegen Mehrpreis erhältlich) zur Verfügung, um das Kühlmöbel noch funktionsgerechter zu gestalten. Wenden Sie sich bitte an den zuständigen Kundendienst, auch für die eventuell auszuführende Montage.

2. TRANSPORT DES KÜHLMÖBELS

Das Kühlmöbel wird in einer Verpackung mit Holzgestell angeliefert, die speziell für den transport mit einem Gabelstapler geeignet ist. Für den Transport des Kühlmöbels ist das dafür vorgesehene Gestell oder ein geeigneter Ersatz zu verwenden. Einen für den Transport dieser Kühlmöbel geeigneten Handhubkarren oder Elektrohükarren mit der nötigen Hubleistung verwenden (siehe Seite 7 - Abb.3 und 4)

Jeglicher Transport oder Standortwechsel des Kühlmöbels muss von einem autorisierten Kundendienst durchgeführt werden.

3. ÜBERNAHME UND LAGERUNG

Vor der Übernahme des Kühlmöbels vom Spediteur ist der Zustand der Verpackung zu überprüfen. Sollte diese außen sichtbare Schäden aufweisen, ist es möglich, dass auch das Kühlmöbel davon betroffen ist. Packen Sie das Kühlmöbel in die-

sem Fall im Beisein des Fahrers aus und unterschreiben Sie den Lieferschein nur mit Vorbehalt. Auf Transport oder falsche Lagerung zurückzuführende Schäden können nicht dem Kühlmöbel-Hersteller zur Last gelegt werden. Überlassen Sie das Auspacken dem bevollmächtigten technischen Kundendienst. Die Temperatur im Lagerraum muss zwischen -25°C und + 55°C liegen und die Luftfeuchtigkeit zwischen 30 und 95%. Das Kühlmöbel darf nicht der Sonne bzw. Witterungseinflüssen ausgesetzt werden.

4. INSTALLATION UND RAUMVERHÄLTNISSE

Das Kühlmöbel darf nicht in Räumen aufgestellt werden, in denen gasförmige Substanzen aufbewahrt werden, die explodieren können. Das Möbel darf nicht im Freien verwendet oder dem Regen ausgesetzt werden.

Vor Anschluss des Möbels ist unbedingt sicherzustellen, dass die Angaben auf dem Geräteschild mit den Eigenschaften der zur Verfügung stehenden Stromleitung übereinstimmen, an die das Möbel angeschlossen werden soll (siehe Seite 8 - Abb. 8). Um einen einwandfreien Möbelbetrieb zu gewährleisten, ist das Kühlmöbel auf einem ebenen Fußboden aufzustellen (siehe Seite 7, Abb.5), wobei unbedingt zu vermeiden ist, dass es in der Nähe von Hitzequellen, Türen, Fenstern, Ventilatoren und Lüftungsöffnungen aufgestellt oder einer direkten Sonneneinstrahlung ausgesetzt wird (siehe Seite 7, Abb.6). Weiterhin ist sicherzustellen, dass den Kunden frontseitig genügend Platz für eine bequeme Bedienung zur Verfügung steht.

Die Verhältnisse am Aufstellungsort müssen den Angaben entsprechen, die auf Seite 7 in Abb.7 angeführt sind.

WENN DAS KÜHLMÖBEL AUSGESCHALTET IST, MÜSSEN DIE TÜREN GEÖFFNET BLEIBEN, UM DEN FILM GEGEN KONDENSWASSER NICHT ZU BESCHÄDIGEN

5. ELEKTROANSCHLUSS

WICHTIG: VOR DEM KÜHLMÖBEL IST UNBEDINGT EIN AUF DIE HÖCHSTLEISTUNGS-AUFNAHME AUSGELEGTER, ALL-POLIGER SICHERHEITSTRENN-SCHALTER ANZUBRINGEN (SIEHE ABB.17), DESSEN KONTAKTE SICH UM MINDESTENS 3 MM VONEINANDER ÖFFNEN. DER TRENN-SCHALTER MUSS UNMITTELBAR IN DER NÄHE DES KÜHLMÖBELS ANGEBRACHT WERDEN (HÖCHSTENS 3M ABSTAND) UND MUSS IM NOTFALL VOM BETREIBER LEICHT BETÄTIGT WERDEN KÖNNEN.

JEDER, DER DAS KÜHLMÖBEL VERWENDET, MUSS DARÜBER IN KENNTNIS GESETZT WERDEN, WO SICH DER SCHALTER BEFINDET.

Das Kühlmöbel muss von qualifizierten Fachkräften gemäß den Angaben des Herstellers installiert werden und dabei den örtlich geltenden Vorschriften für elektrische Anlagen entsprechen.

Eine falsche Installation kann Schäden an Personen, Tieren und Dingen verursachen, für die der Hersteller auf keinen Fall zur Rechenschaft gezogen werden kann.

Das Möbel wird mit 3 m langen Anschlusskabeln - weiß für die Kältetechnik und schwarz für die Beleuchtung - mit Steckern angeliefert, wobei beim Aufstellen des Möbels und beim Anschluss an die Netzsteckdose dieser Abstand nicht überschritten werden darf (siehe Abb.9 auf Seite 8).

Die Anschlusskabel müssen ganz glatt verlegt werden, fern von Flüssigkeiten oder Wasser, wobei nasse oder feuchte Stellen und Wärmequellen unbedingt zu vermeiden sind und auch ungeschützte Stellen, wo sie eventuellen Stößen ausgesetzt sein könnten. Die Kabel dürfen nicht beschädigt sein.

Vergewissern Sie sich, dass die Versorgungsspannung mit den Angaben auf dem Geräteschild übereinstimmt, wobei zu beachten ist, dass die Netzspannung höchstens um $\pm 6\%$ von ihrem Nennwert abweichen darf.

Vor dem Anschluss prüfen, dass die Impedanz der elektrischen Stromversorgungsquelle dasselbe oder ein niedrigeres Modul als 0,383 Ohm benutzt.

WICHTIG: DAS KÜHLMÖBEL MUSS ÜBER DEN NETZSTECKER GEERDET WERDEN.

Der Hersteller lehnt bei Nichtbeachtung dieser Unfallverhütungsvorschrift jegliche Haftung ab.

Falls das Kühlmöbel in einer gewissen Entfernung von der Netzsteckdose installiert werden soll, müssen Sie sich vergewissern, dass der Elektroanschluss gemäß den geltenden Vorschriften ausgeführt wird.

DAS KÜHLMÖBEL IST AUSSCHLIEßLICH SO KONZIPIERT, DASS ES MIT DER RÜCKSEITE AN EINER WAND ODER AN DER RÜCKWAND EINES ANDEREN MÖBELS STEHT.

NETZKABEL: WEIß / LICHTKABEL: SCHWARZ

DER HERSTELLER KANN NICHT FÜR SCHÄDEN AN PERSONEN ODER GEGENSTÄNDEN VERANTWORTLICH GEMACHT WERDEN, DIE AUF EINE FALSCH EINSTELLUNG ZURÜCKZUFÜHREN SIND.

6. TECHNISCHE EIGENSCHAFTEN

Die im Kühlmöbel eingebaute elektrische Anlage umfasst Schalt- und Schutzelemente, die sich im oberen und unteren Möbelbereich befinden. Pläne und dazugehörige Ersatzteillisten sind gemeinsam mit diesem Handbuch in einer Plastiktüte eingeschweißt und sind zusammen aufzubewahren. Die technischen Daten sind ebenfalls auf dem Geräteschild im Möbel angegeben (siehe Abb.8, Seite 8).

HIERMIT WIRD BESTÄTIGT, DASS DAS KÜHLMÖBEL DER GESETZESBESTIMMUNG 25/01/1992 NR. 108 IN DURCHFÜHRUNG DER EG-RICHTLINIE 89/109 BEZÜGLICH MATERIALIEN UND DINGEN, DIE MIT LEBENSMITTELN IN BERÜHRUNG KOMMEN, ENTSPRICHT.

HIERMIT WIRD BESTÄTIGT, DASS DAS KÜHLMÖBEL FÜR DIE AUFBEWAHRUNG VON TIEFKÜHLWAREN GEMÄSS DER GESETZESBESTIMMUNG 30/04/42 NR.283 UND DEREN ÄNDERUNGEN UND DEM D.M.29/01/81 G.U.VOM 26/03/81 NR.85 GEEIGNET IST.

7. BESCHICKEN DES KÜHLMÖBELS MIT WAREN

Das Kühlmöbel am Haupttrennschalter an der Wand einschalten. Das Kühlmöbel beginnt nun mit dem Kühlbetrieb. Nach ungefähr 6 Stunden kann das Kühlmöbel mit Lebensmitteln beschickt werden, die schon die geforderte Lagertemperatur besitzen. DAS KÜHLMÖBEL WIRD WERKSEITIG FÜR DEN VORGESEHENEN BETRIEB EINGESTELLT.

Beim Beschicken des Möbels mit Lebensmitteln ist unbedingt darauf zu achten, dass:

- die im Möbel befindlichen Lebensmittel gleiche Packungsgröße und Qualität besitzen;
- daß das zulässige Höchstgewicht von 100 kg/m² für die Auslagenflächen.
- Die Waren nicht den oberen Luftauslas und das untere Rückluftgitter blockieren

8. GEBRAUCH DES MÖBELS

Das Kühlmöbel wurde ausschließlich für die Aufbewahrung von Eiskrem und Tiefkühlkost in der Ausführung BT geplant und hergestellt und von frischen, vorverpackten Lebensmitteln in der Ausführung TN. Das Möbel behält die Temperatur der Lebensmittel bei, kann sie aber nicht senken. DESHALB DARF DAS MÖBEL NUR MIT SOLCHEN LEBENSMITTELN BESCHICKT WERDEN, DIE SCHON DIE GEFORDERTE LAGERTEMPERATUR BESITZEN. Deshalb dürfen keine Waren im Möbel eingelagert werden, die angetaut sind oder nicht die geforderten Temperaturen besitzen. Verwenden Sie gefütterte Handschuhe für das Umschichten von tiefgekühlten oder gefrorenen Lebensmitteln.

Für einen einwandfreien Betrieb, empfiehlt es sich außerdem:

- das Möbel gemäß den Anweisungen im vorangegangenen Punkt zu beschicken;
- Die Türen niemals offen oder angelehnt lassen. WIR EMPFEHLEN regelmäßig zu überprüfen, dass alle Türen zu sind. (Abb.13, Seite 9) : dadurch werden ein unnötiger Energieverlust und die Eisbildung an den Wänden vermieden und gleichzeitig wird eine optimalere Aufbewahrung der ausgestellten Lebensmittel garantiert.

Das Abtauwasser wird über ein Abflußrohr in eine im unteren Möbelbereich befindliche Verdunstungsschale abgeführt. Vergewissern Sie sich regelmäßig, daß das Abtauwasser problemlos abgeführt wird. Sollte dies nicht der Fall sein, ist das Abflußrohr mit einer biegsamen Sonde zu reinigen.

BESCHREIBUNG DER SCHALTELEMENTE

FUNKTION DER TASTEN



REGLER LAE BR1-28

Umstellung TK-NK und NK-TK :

- Umstellung Bt/Tn (TK/NK) = Die Taste " M " bedienen, es erscheint die Mitteilung Bt (TK) oder Tn (NK), mit der Taste Down die Funktion Bt (TK) oder Tn (NK) anwählen und dann mit der Taste "i" bestätigen.
- Led II in ON = Tn (NK) / LED II OFF = Bt (TK)

Manuelle Abtauung:

die Taste Defrost (nebenstehende Abb.) 5 Sekunden lang bedienen.

Summer

Der Summer ertönt immer, wenn ein Alarm vorliegt; um den Summer abzuschalten genügt es, eine beliebige Taste zu bedienen.

ACHTUNG: Die Einstellung des Thermostats ist ausschließlich dem technischen Kundendienst vorbehalten. Das Kühlmöbel ist für einen einwandfreien Betrieb bereits ab Werk eingestellt.

Mit dem Auswechseln der LED Lampen ist der technische Kundendienst zu beauftragen, an den Sie sich bitte im gegebenen Fall wenden sollen.

9. NORMALE WARTUNG

WICHTIG Vergewissern Sie sich, dass die Arbeitsstelle während der Reinigung oder Wartung ausreichend beleuchtet ist. Falls nötig, verwenden Sie eine zusätzliche Lichtquelle. Meiden Sie heiße oder bewegliche Einbauteile (diese sind mit speziellen Symbolen gekennzeichnet). Benutzen Sie Arbeitshandschuhe.

ACHTUNG: Der Kühlkreislauf verändert die natürliche chemische Zusammensetzung des vom Kühlmöbel stammenden und auf in der Luft enthaltenen Wasserdampf zurückzuführenden Abtauwassers nicht. Es ist jedoch möglich, daß sich das Abtauwasser und das Reinigungswasser mit Verunreinigungen oder Rückständen vermischen, die von den gelagerten Lebensmitteln, der Art und Weise der Lagerung, zufälligen Beschädigungen der Verpackungen, Auslaufen von gelagerten Flüssigkeiten oder dem Gebrauch von unerlaubten Reinigungsmitteln herrühren (siehe Abschn. 10, Punkt) **DESHALB SIND DIE VON KÜHLANLAGEN STAMMENDEN FLÜSSIGKEITEN BZW. DAS FÜR DEREN REINIGUNG VERWENDETE WASSER UNBEDINGT IN DIE KANALISATION ODER IN EINE KLÄRANLAGE ABZUFÜHREN, WIE DIES VOM GESETZ GEFORDERT WIRD.**

ACHTUNG: VOR JEDEM EINGRIFF INS MÖBEL IST DER STECKER AUS DER NETZSTECKDOSE HERAUSZUZIEHEN, DAMIT DAS MÖBEL NICHT UNTER SPANNUNG STEHT (ABB. 17);

Der Betreiber muss jederzeit überprüfen können, ob die Steckdosen ausgeschaltet sind.

ANTISCHWITZ-SCHICHT AUF DEN TÜREN

Die Türen des Kühlmöbels sind mit einer Antischwitz-Schicht versehen, die verhindert, dass sich die Glasscheiben beschlagen, egal welche Temperatur- oder Feuchtigkeitsverhältnisse vorhanden sind, selbst nach längerem Eintauchen in Wasser oder bei häufigem Reinigen. Die Wasser auf Schicht nimmt und bildet Wassertröpfchen, die sich ausbreiten und nicht in Dampf verwandeln, der die Scheiben beschlägt. Obwohl die Schicht Wasser aufnimmt, löst sie sich nicht in Wasser auf und wird bei Nässe nicht fleckig. Sie bleibt bei Verwendung handelsüblicher Glasreiniger, Fleckenreiniger, Ammoniak, Alkohol und Benzin unbeschädigt und sie verfärbt sich bei Einwirkung von Sonnenlicht oder Hitze nicht.

Die beschichteten Glasflächen können mit handelsüblichen Glasreinigern und einem Schwamm, Lappen oder Papiertuch geputzt werden. Es dürfen keine Reinigungsmittel verwendet werden, die scheuernde, stark säurehaltige oder kaustische Stoffe enthalten. Schmierige Rückstände von Zigarettenrauch oder in der Raumluft enthaltenen Ölen, die sich eventuell auf der Schicht abgelagert haben und nicht entfernt werden, können die Wirkung der Antischwitz-Schicht verringern. Diese Rückstände sind mit speziellen Ölfleckenmitteln zu beseitigen.

REINIGUNG DES KÜHLMÖBELS

BEI DER REINIGUNG WERDEN SCHUTZHANDSCHUHE UND -SCHUHE EMPFOHLEN.

1) Regelmäßig einmal wöchentlich das Möbel außen nur mit einem trockenen, weichen Tuch abwischen. Auf keinen Fall Scheuermittel oder feuergefährliche Erzeugnisse wie Alkohol, Azeton oder Lösungsmittel für die Reinigung verwenden.

NIEMALS EINEN WASSERSTRAHL FÜR DIE REINIGUNG DES MÖBELS BENUTZEN. Für die Reinigung der Glasflächen ausschließlich spezielle, für Glas geeignete Reinigungsmittel verwenden. Wir empfehlen, kein Wasser zu verwenden, da sich Kalk auf den Scheiben ablagern kann.

2) Halten Sie die Oberflächen im Möbelinneren ganz sauber. Dazu ist das Möbel abzutauen. Dieser Arbeitsvorgang ist immer dann auszuführen, wenn sich an den Innenwänden des Möbels eine Eisschicht gebildet hat, die dicker als 5 mm ist und den einwandfreien Betrieb des Möbels beeinträchtigen kann. Das Möbel kann aber bei Bedarf auch vorher abgetaut werden, z.B. wenn dies aus ästhetischen Gründen notwendig sein sollte, um die ausgestellten Waren vorteilhafter zu präsentieren. Das Möbel wird wie folgt abgetaut:

- a) Räumen Sie das Möbel ganz aus und lagern Sie alle Waren so lange in einer Tiefkühltruhe oder in einem Tiefkühlraum zwischen, die die Temperatur der Waren beibehalten.
- b) Spannung zum Möbel unterbrechen; dazu den Möbelstecker aus der Speisungssteckdose herausziehen.
- c) Warten Sie, bis das Möbel die Raumtemperatur erreicht hat und vergewissern Sie sich, dass die Innenwände des Bottichs ganz eisfrei sind. Entfernen Sie das Eis niemals mit Metallspachteln oder scharfen Werkzeugen, um etwaige Beschädigungen der Innenwände zu vermeiden.
- d) Waschen Sie die Innenflächen des Bottichs sorgfältig mit lauwarmem Wasser und neutraler Seife ab, und wischen Sie sie danach mit einem weichen Tuch gut trocken.
- e) Vergewissern Sie sich, dass die Wände ganz trocken sind (falls nötig noch trocknen lassen), die Türen schließen und das Möbel wieder einschalten.
- f) Das Möbel kann nach etwa 3 Stunden wieder mit Waren beschickt werden.

3) Alle 30 Tage ist der Verflüssiger zu reinigen, wobei mit einer harten Bürste (aber nicht aus Metall) eventuell vorhandener Staub, Schmutz und Spinnweben zwischen den Lamellen zu entfernen sind. Der Verflüssiger befindet sich auf der Decke des Möbels. (siehe Abb. 19, 20 Seite 10). Schmutzige Verflüssiger kühlen weniger, wobei das Kühlmöbel schlecht funktioniert und unnötig viel Strom verbraucht. Benutzen Sie bitte Arbeitshandschuhe.

Falls das Kühlmöbel außer Betrieb genommen werden soll, zuerst Netzstecker aus der Steckdose ziehen. Dann sind die oben genannten Arbeitsschritte auszuführen, wobei jedoch die Türen nicht geschlossen werden dürfen, um die Bildung unangenehmer Gerüche zu vermeiden.

Wartungsarbeiten, die in den vorangegangenen Punkten nicht erwähnt sind, sind von dazu bevollmächtigten Kundendiensten

oder von qualifiziertem Fachpersonal durchzuführen.

10. HINWEISE FÜR DAS VORGEHEN BEI BETRIEBSSTÖRUNGEN

1) Das Kühlmöbel schaltet sich nicht ein oder schaltet sich aus:

- Überprüfen Sie, ob die Stromversorgung unterbrochen ist;
- Überprüfen Sie, ob der Haupttrennschalter vor dem Möbel eingeschaltet ist.
- Überprüfen Sie, ob die Möbelstecker richtig in der Netzsteckdose eingesteckt sind.

Liegt die Störung nicht an einem der oben erwähnten Gründe, ist sofort der nächstgelegene Kundendienst zu verständigen. Das Kühlmöbel muss unbedingt ganz ausgeräumt werden und die Lebensmittel müssen sofort in geeigneten Tiefkühltruhen oder Tiefkühlräumen zwischengelagert werden, um zu garantieren, dass die Lebensmittel ihre Lagertemperatur beibehalten.

2) Das Kühlmöbel kühlt nicht genügend:

- Vergewissern Sie sich, dass die Glastüren nicht offen oder halb offen sind; in diesem Fall schaltet sich die rote Alarmkontrolllampe aus, sobald das Möbel erneut die Betriebstemperatur erreicht hat.
- Stellen Sie sicher, dass das Möbel korrekt beschickt wurde.
- Vergewissern Sie sich, dass die Eisschicht an den Innenwänden des Möbels nicht dicker als 5 mm ist. Sollte sie dicker sein, muss das Möbel wie im Abschnitt zuvor beschrieben abgetaut werden;
- Stellen Sie sicher, dass das Möbel nicht in der Nähe einer Hitzequelle steht oder einem Luftzug ausgesetzt ist.
- Vergewissern Sie sich, dass die Lebensmittel kälter als -18°C sind, wenn Sie diese in das Kühlmöbel einschichten.
- Überprüfen Sie mit einer Wasserwaage, dass das Kühlmöbel ganz waagrecht steht. Stellen Sie sicher, dass die Raumverhältnisse denen auf Seite 7 entsprechen.

Liegt die Störung nicht an einem der oben erwähnten Gründe oder bei anhaltender Störung trotz Ausführung obiger Kontrollmaßnahmen, ist sofort der nächstgelegene Kundendienst zu verständigen.

Sollte das Aussetzen der Kühlung wirklich an einer Betriebsstörung im Möbel liegen, ist es auch hier unentbehrlich, das Möbel ganz auszuräumen und die Lebensmittel sofort in geeigneten Tiefkühltruhen oder Tiefkühlräumen zwischen zu lagern, um zu garantieren, dass die Lebensmittel ihre Lagertemperatur beibehalten.

3) Das Kühlmöbel ist ungewöhnlich laut:

- Überprüfen Sie, ob alle Schrauben und Muttern gut festgezogen sind.
- Überprüfen Sie mit einer Wasserwaage, dass das Kühlmöbel ganz waagrecht steht.

Bei anhaltender Störung ist der nächstgelegene Kundendienst zu verständigen.

BEI GAS AUSSTRÖMUNG ODER FEUER die entstehenden Dämpfe nicht einatmen, und den Raum gut lüften. Das Möbel ausschalten, dazu die Stromzufuhr am Haupttrennschalter vor dem Möbel unterbrechen (Abb.17). KEIN WASSER, SONDERN SPEZIELLE FEUERLÖSCHER MIT TROCKENMITTELN ZUM FEUERLÖSCHEN VERWENDEN.

11. TECHNISCHER KUNDENDIENST

Falls der Eingriff eines Kundendienstes notwendig ist, wird empfohlen, sich an einen Dienst zu wenden, der die entsprechende Kompetenz besitzt, worunter auch das in der Liste auf der Rückseite des Handbuchs aufgelistete Kundendienstnetz fällt. Falls Ersatzteile verwendet werden müssen, verlangen Sie originale Ersatzteile und vergewissern Sie sich, dass nur solche verwendet werden. Es wird empfohlen, eventuelle kleinere Betriebsmängel sofort an das Kundendienstnetz zu melden. Der Verfasser lehnt jegliche Verantwortung ab, falls Eingriffe von nicht dazu befugtem oder inkompetentem Personal durchgeführt werden oder keine originale Ersatzteile verwendet werden. Die in dieser Druckschrift enthaltenen Angaben sind als Empfehlungen zu verstehen. Der Verfasser kann jederzeit Änderungen in der Druckschrift vornehmen, die technische oder kommerzielle Gründe haben. Der Kunde wird gebeten, sich für weitere Informationen an das Kundendienstnetz zu wenden.

12. ABBAU UND BESEITIGUNG DES KÜHLMÖBELS

Die verschiedenen Materialien gemäß den in ihrem Land geltenden Umweltschutzgesetzen getrennt entsorgen. Das Kühlmöbel kann in seine Einzelteile zerlegt und nach Materialien getrennt entsorgt oder rückgewonnen "recycled" werden. Die einzelnen Kühlmöbelteile sind nicht als normaler Abfall zu betrachten, wovon nur die Teile aus Metall eine Ausnahme bilden, da in den meisten europäischen Ländern Metall nicht als Sondermüll gilt.

DER KÜHLKREISLAUF DARF NICHT IN SEINE EINZELTEILE ZERLEGT UND/ODER BESCHÄDIGT WERDEN, SONDERN

IST KOMPLETT UND UNBESCHÄDIGT ZU SPEZIELLEN SAMMELSTELLEN ZU BRINGEN, DIE FÜR DIE RÜCKGEWINNUNG VON KÜHLMITTELN ZUSTÄNDIG SIND.

ENTSORGUNG MÜSSEN ERBRACHT WERDEN DAPERSONALE QUALIFIZIERTE

INTRODUCTION

This manual was written simply and logically, in order for the reader to become familiar with the SOUND TOP display case.

Please, read this manual carefully and keep it with the machine. The manufacturer declines all responsibility for any personal injury or property damage caused by failure to comply with the instructions contained in this manual. All users of the equipment must read this manual.

With regard to the Pressure Equipment Directive (2014/68/CE), this refrigerated cabinet is rated in category 1.

With reference to pressure circuits, $P \times V < 200 \text{ bar} \times \text{litre}$, $DN < 32$ for piping and the working fluid in the refrigeration circuit belongs in group 2. The components of the circuit are rated in category 1.

This cabinet complies with the Machinery Directive (2006/42/CE) and is outside the scope of the PED directive under article 1.3.6.

SAFETY INSTRUCTIONS

ENSURE THAT THE AIR SLOTS ON THE EQUIPMENT'S CASING ARE FREE AND UNOBSTRUCTED.

DO NOT USE TOOLS OR MEANS OTHER THAN THOSE RECOMMENDED BY THE MANUFACTURER TO SPEED UP DEFROSTING.

DO NOT USE ANY ELECTRICAL APPLIANCES INSIDE THE FROZEN FOOD STORAGE COMPARTMENTS, UNLESS SPECIFICALLY RECOMMENDED BY THE MANUFACTURER.

DO NOT STORE EXPLOSIVE SUBSTANCES SUCH AS PRESSURIZED FLAMMABLE PROPELLANT CONTAINERS IN THE REFRIGERATED CABINET.

KEEPING PHARMACEUTICALS, GLASS BOTTLES OR FLASKS IN THE CABINET IS STRICTLY FORBIDDEN AS THEY COULD BREAK AND ENTAIL A SAFETY HAZARD.

DO NOT EXPOSE THE EQUIPMENT TO ATMOSPHERIC AGENTS.

DO NOT USE DIRECT OR INDIRECT WATER JETS ON THE CABINET. DO NOT TOUCH THE EQUIPMENT WITH DAMP OR WET HANDS OR FEET; DO NOT OPERATE IT WHILE BAREFOOT.

THE EQUIPMENT IS NOT INTENDED FOR USE BY PERSONS HAVING IMPAIRED PHYSICAL, SENSORY OR MENTAL CAPABILITIES (CHILDREN INCLUDED), OR BY PERSONS HAVING POOR EXPERIENCE OR KNOWLEDGE, UNLESS THEY ARE ASSISTED BY SOMEBODY IN CHARGE OF THEIR SAFETY OR BY INSTRUCTIONS FOR THE USE OF THE EQUIPMENT. SURVEILLANCE MUST BE EXERCISED ON CHILDREN IN ORDER FOR THEM NOT TO PLAY WITH THE EQUIPMENT.

THE POWER CORDS MUST BE SPREAD OUT, SAFE FROM SHOCKS, FAR FROM LIQUIDS, WATER AND HEAT SOURCES AND THEY MUST BE IN PERFECT CONDITION.

ENSURE THAT THE AVAILABLE MAINS VOLTAGE MEETS THE DETAILS ON THE RATING PLATE OF THE CABINET. THE CABINET MUST BE PROPERLY CONNECTED TO THE EARTHING SYSTEM.

JOBS INVOLVING THE COOLING CIRCUIT OR THE WIRING SYSTEM MAY ONLY BE PERFORMED BY QUALIFIED PERSONNEL. BEFORE ANY SERVICING, ALWAYS DISCONNECT THE PLUG OF THE CABINET FROM THE MAINS OUTLET.

USES OTHER THAN EXPLICITLY INDICATED IN THIS BOOKLET MUST BE CONSIDERED AS HAZARDOUS. THE MANUFACTURER DISCLAIMS ALL LIABILITY FOR DAMAGE RESULTING FROM IMPROPER, INCORRECT OR UNREASONABLE USE.

ONLY QUALIFIED PERSONNEL CAN REMOVE PANELS OR GUARDS, AND ESPECIALLY THE ELECTRIC BOARD COVER, WHEN THIS REQUIRES THE USE OF TOOLS.

IN ORDER TO REDUCE FLAMMABILITY-RELATED RISKS, THIS CABINET MAY ONLY BE INSTALLED BY SUITABLY QUALIFIED PERSONNEL.

THE SOUND LEVEL GENERATED BY THE CABINET UNDER OPERATION IS BELOW 70 DB(A). THE CABINET DOES NOT GENERATE HARMFUL VIBRATIONS.



WARNING: CONTAINS FLAMMABLE REFRIGERANT GAS R290

1. CABINET DESCRIPTION

The SOUND TOP cabinet, designed for the preservation of ice-creams and frozen foods and for the display of fresh pre-packed foods, is available in the following lengths: 2100-2500 mm. The main features and dimensions are illustrated in drawings 1, 2a, 2b and 2c on pages 3, 4, 5 and 6. The pictures on page 3 refer to the following parts: 1) Condenser area 2) Control panel 3) Power cord 4) Rating plate 5) Water drain 6) Support for power outlets. As for cabinet weights, empty and packed, see on page 7. A wide range of optional accessories is available for enhanced functions. In this respect, contact the after-sales service, the sole authorised accessories installer.

2. TRANSPORTATION AND HANDLING

The cabinet is delivered in a special package including a pallet, for ease of handling by the use of fork lift trucks. Handle the machine on its own pallet or on a similar platform; use a manual or electric fork lift truck, provided that it is suitable for this equipment and that it provides the required lifting capacity (see page 7-figs.3 and 4). Handling is reserved for the authorised after-sales service.

3. DELIVERY AND WAREHOUSING

Prior to accepting the cabinet from the carrier, check the conditions of the package. If it shows visible damage, the cabinet may have been damaged too. If so, unpack the equipment in the presence of the carrier and sign the receipt as conditionally accepted. The manufacturer disclaims all liability for damage caused by transportation or incorrect handling during storage. Unpacking is reserved for the authorised after-sales service. Warehousing temperature must be between -25°C and +55°C, with air humidity between 30% and 95%. Keep the cabinet away from direct sunlight and the elements.

4. INSTALLATION AND AMBIENT CONDITIONS

The cabinet must not be installed in premises containing explosive gas substances. It cannot be used outdoors or exposed to the rain.

Prior to connecting the cabinet, make sure that the rating plate data meet the features of the available electrical system (see page 8 - fig.8). For correct operation, the cabinet must be placed on a level floor (see page 7 - fig.5), far from heat sources and/or direct sunlight, doors, windows, fans or ventilation outlets (see page 7 - fig.6). It must be granted the free front area required for use by shoppers.

The room where the appliance is installed must meet the requirements on page 7, fig.7.

WHEN THE REFRIGERATOR IS OFF, KEEP THE DOORS OPEN TO AVOID DAMAGING THE ANTI-FOG FILM.

5. ELECTRICAL CONNECTION

IMPORTANT: AHEAD OF THE CABINET THERE MUST BE AN ALL-POLE CIRCUIT BREAKER WITH CONTACT GAP OF AT LEAST 3 MM AND THE SUITABLE CIRCUIT-BREAKING CAPACITY.

The position of the circuit breaker must enable its use in any emergency situation (maximum distance 3 m). Show the position of the circuit breaker to all cabinet users.

The cabinet must be installed by professionally qualified personnel, in accordance with the instructions provided by the manufacturer and with local wiring regulations. Incorrect installation may result in damage to persons, animals and property. The manufacturer cannot be held liable for such damage. The cabinet is supplied with two 3m long cords (white for the power supply, black for the lighting system), and with the appropriate plugs. Do not exceed this length when connecting to the wall power outlet (see fig.9 on page 8).

The power cord must be spread out, safe from shocks and far from liquids, water and heat sources, and in perfect condition. (IF THE CORD IS DAMAGED, HAVE IT REPLACED BY SUITABLY QUALIFIED PERSONNEL).

Ensure that the available power voltage matches the values on the rating plate of the equipment. Consider also that the maximum voltage fluctuation allowed is +/-6%.

Before connection, check that the power source impedance is equal to or lower than 0,383 Ohm.

POWER CORD: WHITE/ LIGHTING CORD: BLACK

IMPORTANT: CONNECTION TO THE EARTHING SYSTEM IS MANDATORY. Failure to meet this safety provision discharges the manufacturer from all responsibility. If the equipment is installed far from the power source, provide for a connection that complies with the standards in force.

THE CABINET WAS DESIGNED ONLY TO BE INSTALLED AGAINST A WALL OR BACK-TO-BACK (BACK TO BACK).

THE MANUFACTURER DISCLAIMS ALL RESPONSIBILITY FOR ANY PERSONAL INJURY OR PROPERTY DAMAGE ARISING FROM INCORRECT INSTALLATION.

6. TECHNICAL FEATURES

The built-in electrical system is composed of safety and control devices suitably located in the top and the bottom part of the cabinet, see fig. 1 on page 3. A sealed plastic envelope containing the relevant diagrams and part lists is attached to this instruction manual and must be kept with it. The technical details of the cabinet, appear on the rating plate affixed onto the inside of the same (see fig.8 on page 8).

The sound level generated by the cabinet under operation is below 55 dB(A). The cabinet does not generate harmful vibrations.

WE HEREBY DECLARE THAT THE EQUIPMENT COMPLIES WITH ITALIAN LAW OF 25/JAN/1992 N° 108 THAT IMPLEMENTS EEC DIRECTIVE 89/109 ON MATERIALS AND OBJECTS FIT FOR CONTACT WITH FOODSTUFFS.

WE HEREBY DECLARE THAT THE CABINET IS SUITABLE FOR THE PRESERVATION OF FROZEN FOODS UNDER ITALIAN LAW NO.283 DATED 30/APRIL/42 AND SUBSEQUENT AMENDMENTS, AND UNDER DECREE LAW OF 29/JAN/81, OFFICIAL GAZETTE DATED 26/MARCH/81 NO.85.

7. LOADING PRODUCTS

Power the cabinet up using the wall circuit breaker. The cabinet will then start its cooling cycle. Allow approximately 6 hours before loading any foods, which must already be at their preservation temperature. THE CABINET IS FACTORY- SET FOR THE ANTICIPATED PERFORMANCE.

When loading products make certain that:

- they are similar in size and type;
- they DO NOT EXCEED the shelf limit of 100 kg/sq.m

- Products must not block the upper air discharge or the lower air return.

8.USE

This cabinet was designed and manufactured exclusively for the display of ice creams and deep frozen foods in the LT version and for the display of fresh pre-packed foods in the MT version. Its function is holding food temperature, not lowering it. Therefore, when loaded, the foods MUST ALREADY BE AT THEIR PRESERVATION TEMPERATURE.

This is why foods that have undergone heating must never be introduced in the cabinet. Use padded gloves when handling ice-creams and frozen food.

For best cabinet operation, we recommend:

- loading the products as explained in the previous section;
- never leaving doors open or ajar (fig. 13 on page 9). It is ADVISABLE to frequently check that all doors are closed in order to avoid unnecessary energy consumption, frost build-up on walls and also for better food preservation.

Defrost water is collected by a drain tube and conveyed to an evaporation tray located in the base of the cabinet.

Regularly check that defrost water flows off normally.

If it does not, unclog by the use of a blunt flexible probe.

DESCRIPTION OF CONTROLS

Controller LAE BR1-28



Function of keys:

Switching from LT to MT and the other way around:

- From LT to MT: press the "M" key, the display will read Bt (LT) or Tn (MT); using the Down key, select the desired operating mode, Bt (for LT) or Tn (for MT), then confirm using the "i" key.
- Led II ON = MT / LED II OFF = LT

Manual defrost:

Hold the defrost key down for 5 secs.

Buzzer

The buzzer always goes off when in an alarm condition; press any key to stop it.

CAUTION: thermostat adjustment is reserved for the technical after-sales service. The cabinet is factory-adjusted for correct performance.

CAUTION: LED lamps must be replaced only by the after-sales service.

9. ORDINARY MAINTENANCE

IMPORTANT: when servicing the equipment, be sure that the light in the working area is sufficient. If necessary, use an additional source of light. Exercise caution also when approaching the hot and moving parts marked with the relevant symbol. The use of heavy-duty gloves is recommended.

CAUTION: The refrigeration system does not alter the chemical nature of the defrost water produced by the cabinet in any way, which is only produced by the air moisture contained. Defrost and wash water may nonetheless mix with pollutants due to the products stored in the equipment, to preservation methods and food remains, to the accidental crush of recipients containing liquids or to the use of improper detergent (see section 10 point 1). THE WATER PRODUCED BY THE REFRIGERATION SYSTEM MUST THEREFORE BE DISPOSED OF THROUGH THE SEWER OR PURIFICATION SYSTEM IN COMPLIANCE WITH THE APPLICABLE REGULATIONS.

CAUTION: BEFORE ANY JOBS ON THE CABINET, DISCONNECT THIS FROM THE POWER SUPPLY BY UNPLUGGING IT (fig.17).

The operator must be able to verify, at any time, that the plugs remain disconnected.

DOOR ANTIFOG LINER FILM

Cabinet doors are provided with an antifog liner film that prevents mist from building up in any temperature and humidity condition, even after long immersion in water or frequent cleaning. Being extremely hydrophilic, this lining causes water droplets to spread out without turning into mist. However water absorbing, the antifog film does not dissolve in water and consequently does not get stained when soaking wet. The antifog film is not damaged by commercial glass cleaners, stain removers, ammonia, alcohol or benzene and does not discolour when exposed to the sunlight or heat.

Surfaces so treated may be cleaned using common glass cleaner and a sponge, a rag or a paper towel. Do not use detergent containing abrasive, strongly acidic or caustic substances. Unless removed, greasy residue from cigarettes or airborne oil may diminish the film's antifog properties. Greasy residue must be removed using oil stain remover.

CLEANING THE CABINET

USE OF PROTECTIVE GLOVES AND FOOTWEAR DURING CLEANING OPERATIONS IS RECOMMENDED.

1) Clean all outer parts of the cabinet on a weekly basis using only a soft dry cloth. Never clean it using flammable or abrasive cleaning agents, alcohol, acetone or solvents.

NEVER CLEAN THE CABINET BY THE USE OF WATER JETS. Clean glass surfaces using glass-cleaning products only. The use of water on glass is not recommended, as it may cause limescale to build up.

2) Keep internal surfaces perfectly clean. As part of internal cleaning, defrost the cabinet whenever frost thickness on the walls exceeds 5 mm, which could impair cabinet performance. However, the cabinet can be defrosted sooner if food display purposes recommend it. Proceed as follows:

- a) Empty the cabinet, store its contents in coldrooms or freezers suitable for the required preservation temperature.
- b) Unplug the cabinet from the power outlet.
- c) Wait until the cabinet reaches ambient temperature and no trace of ice remains on the walls. Do not try to speed up the process by using metal or sharp tools that may damage the walls.
- d) Carefully clean the inside of the cabinet with lukewarm water and mild soap, then wipe thoroughly with a soft cloth.
- e) When the inside surfaces are perfectly dry (check and if not, let them dry on), close the doors and start the cabinet again.
- f) After approximately three hours, load the products back into the cabinet.

3) Clean the condenser at least every 30 days with a hard non-metal brush, removing dust and dirt from between the fins. The condenser is on the roof of the cabinet. A soiled condenser cools less, so causing energy wastes and poor performance. Wear heavy-duty gloves when cleaning the condenser (fig. 19-20 on page 9).

When taking the cabinet out of service, disconnect the power supply and follow the steps above, but leave the doors open to avoid foul odour.

Any maintenance operation not dealt with above, must be carried out by the authorised after-sales service or by qualified personnel.

10. EMERGENCY SITUATIONS

1) The cabinet does not start or does not stay on:

- there may be a power outage;
- check that the wall circuit breaker is ON;
- make certain that the cabinet plugs are properly plugged in.

If power failure is not due to any of the above causes, call the nearest after-sales service immediately, empty the cabinet and store the foods in coldrooms or refrigerators that ensure preservation temperature.

2) The cabinet does not cool sufficiently:

- check that the doors are not open or ajar;
- ensure that the cabinet load is correct.
- check that frost thickness inside the cabinet does not exceed 5 mm; if it does, defrost the cabinet as explained in the previous section;
- make certain that the cabinet is not exposed to sources of heat or draught;
- ensure that the foods were deep frozen when placed in the freezer (-18°C);
- check cabinet flatness by the use of a spirit level; mMake certain that ambient conditions meet the requirements on page 7.

If the cabinet does not cool sufficiently due to any of the above reasons, call the nearest after-sales service centre.

If failure is actually due to cabinet malfunction, it is absolutely necessary to remove the foods and store them low-temperature coldrooms or freezers that ensure the required preservation temperature.

3) The cabinet is noisy:

- make sure that all screws and bolts are tight;
- check cabinet flatness by the use of a spirit level.

Should the malfunction persist, contact the nearest after-sales service centre.

IN CASE OF A GAS LEAK OR FIRE, do not breathe in the room that houses the cabinet before having aired it properly. Disconnect the power supply by the main circuit breaker (fig.17, page 14).

FOR FIRE FIGHTING PURPOSES DO NOT USE WATER BUT ONLY DRY-AGENT EXTINGUISHERS.

11. AFTER-SALES SERVICE

Should after-sales assistance be needed, we recommend resorting to professionals possessing the required skills, like those listed on the back of this manual under the official after-sales network section. If spare parts are needed, request original spares and ensure that only original spares are used on the equipment. Malfunction, however small, should be reported to the after-sales centre right away.

The manufacturer disclaims responsibility for any jobs performed by personnel lacking authorisation or the specific skill- Is required or for the use of non-original parts. The information in this documentation is for reference only. This publication may be changed by the manufacturer at any time, if this is required for technical or marketing reasons. For further details, clients are kindly requested to resort to the after-sales network.

12. DISMANTLING AND DISPOSAL

For the sake of the environment, please sort the parts and materials composing the display case in accordance with the waste disposal provisions in force in your country, so that they can be properly disposed of or recycled. All its parts cannot be treated as household waste, except for the metal parts, which nevertheless are not considered as special waste in most European countries

THE PARTS COMPOSING THE REFRIGERATING CIRCUIT MUST NOT BE SEVERED OR SEPARATED BUT DELIVERED INTACT TO A CENTRE SPECIALISED IN RECYCLING REFRIGERANT GAS.

THE DISMANTLING AND DISPOSAL MUST HAVE DONE BY QUALIFIED PERSONAL.

INTRODUCTION

Le présente livret d'instructions a été réalisé de façon simple et rationnelle, pour que Vous puissiez connaître à fond votre meuble SOUND TOP. On recommande de lire attentivement son contenu et de le conserver avec le meuble. Le constructeur décline toutes responsabilités pour d'éventuels dommages dus au manque d'observance des avertissements et indications contenues dans ce manuel. Quiconque utilise ce meuble, doit en tous les cas lire ce manuel avant de le mettre en marche.

Conformément à la Directive concernant les Equipements sous Pression (2014/68/CE), ce meuble est classé comme appartenant à une catégorie 1

Pour les circuits sous pression, le produit $P \times V$ est inférieur à 200 bar x litre, pour les tuyaux DN < 32 et le fluide opérateur du circuit de réfrigération appartient au groupe 2.

Les composants du circuit sont classés dans la catégorie 1.

Ce meuble, qui répond à la Directive Machines (2006/42/CE), est exclu de la sphère d'action de la directive PED, sur la base de l'article 1.3.6.

AVERTISSEMENTS DE SÉCURITÉ

MAINTENIR LES OUVERTURES DE VENTILATION BIEN DÉGAGÉES DANS LE BOITIER DE L'APPAREIL.

NE PAS UTILISER DE DISPOSITIFS MÉCANIQUES OU AUTRES MOYENS POUR ACCÉLÉRER LE PROCESSUS DE DÉGIVRAGE DIFFÉRENTS DE CEUX QUI SONT RECOMMANDÉS PAR LE CONSTRUCTEUR.

NE PAS UTILISER D'APPAREILS ÉLECTRIQUES À L'INTÉRIEUR DES COMPARTIMENTS POUR LA CONSERVATION DES ALIMENTS CONGELÉS PAR L'APPAREIL, SI CEUX-CI NE SONT PAS DU TYPE RECOMMANDÉ PAR LE CONSTRUCTEUR.

NE PAS CONSERVER À L'INTÉRIEUR DU MEUBLE FRIGORIFIQUE DE SUBSTANCES EXPLOSIVES COMME DES RÉCIPIENTS SOUS PRESSION CONTENANT DU GAZ PROPULSEUR INFLAMMABLE

IL EST FORMELLEMENT INTERDIT D'EXPOSER DES PRODUITS PHARMACEUTIQUES ET DES BOUTEILLES OU DES EMBALLAGES EN VERRE, CAR ILS POURRAIENT SE CASSER ET DEVENIR DANGEREUX.

NE PAS LAISSER L'APPAREIL EXPOSÉ AUX AGENTS ATMOSPHÉRIQUES.

NE JAMAIS UTILISER DE JETS D'EAU DIRECTS OU INDIRECTS SUR LE MEUBLE. NE PAS TOUCHER L'APPAREIL AVEC LES MAINS OU LES PIEDS MOUILLÉS OU HUMIDES, NE PAS UTILISER L'APPAREIL LES PIEDS NUS.

L'APPAREIL N'EST PAS DESTINÉ À ÊTRE UTILISÉ PAR DES PERSONNES (ENFANTS COMPRIS) DONT LES CAPACITÉS PHYSIQUES, SENSORIELLES OU MENTALES SONT RÉDUITES, OU QUI MANQUENT D'EXPÉRIENCE OU DE CONNAISSANCES À MOINS QU'ELLES PUISSENT BÉNÉFICIER, PAR L'INTERMÉDIAIRE D'UNE PERSONNE RESPONSABLE DE LEUR SÉCURITÉ, D'UNE SURVEILLANCE OU D'INSTRUCTIONS CONCERNANT L'APPAREIL. LES ENFANTS DOIVENT ÊTRE SURVEILLÉS DE FAÇON À CE QU'ILS NE JOUENT PAS AVEC L'APPAREIL.

LES CÂBLES D'ALIMENTATION DOIVENT ÊTRE BIEN TENDUS, EN POSITION NON EXPOSÉE À D'ÉVENTUELS HEURTS, NE PAS ÊTRE À PROXIMITÉ DE LIQUIDES OU D'EAU ET DE SOURCES DE CHALEUR ET NE PAS ÊTRE ENDOMMAGÉS.

S'ASSURER QUE LA TENSION D'ALIMENTATION CORRESPOND AUX DONNÉES DE PLAQUETTE DU MEUBLE. IL EST OBLIGATOIRE DE BRANCHER LE MEUBLE A LA TERRE.

LES OPÉRATIONS QUI SONT CONCERNÉES PAR LE CYCLE DE REFROIDISSEMENT OU PAR L'INSTALLATION ÉLECTRIQUE DOIVENT ÊTRE EXÉCUTÉES EXCLUSIVEMENT PAR DU PERSONNEL QUALIFIÉ ET AVANT TOUTE INTERVENTION, IL FAUT BRANCHER LA FICHE DU BANC DE LA PRISE ÉLECTRIQUE D'ALIMENTATION

AFIN DE RÉDUIRE LES RISQUES LIÉS A L'INFLAMMABILITÉ, L'INSTALLATION DE CET APPAREIL NE DOIT ÊTRE EFFECTUE QUE PAR DU PERSONNEL ADÉQUATEMENT QUALIFIÉ.

TOUT AUTRE USAGE NON EXPLICITEMENT INDIQUÉ DANS CE MANUEL DOIT ÊTRE CONSIDÉRÉ DANGEREUX, ET LE CONSTRUCTEUR NE PEUT ÊTRE RETENU RESPONSABLE POUR D'ÉVENTUELS DOMMAGES DÉRIVANT D'UNE UTILISATION IMPROPRE, ERRONÉE ET IRRATIONNELLE.

L'ENLÈVEMENT DE PROTECTIONS OU DE PANNEAUX QUI DEMANDENT L'UTILISATION D'OUTILS POUR ÊTRE RETIRÉS EST EXCLUSIVEMENT RÉSERVÉ AU PERSONNEL QUALIFIÉ, NOTAMMENT L'ENLÈVEMENT DE LA COUVERTURE DU CADRE ÉLECTRIQUE.

AFIN DE RÉDUIRE LES RISQUES LIÉS A L'INFLAMMABILITÉ, L'INSTALLATION DE CET APPAREIL NE DOIT ÊTRE EFFECTUE QUE PAR DU PERSONNEL ADÉQUATEMENT QUALIFIÉ.

LE NIVEAU DE BRUIT GÉNÉRÉ PAR LE FONCTIONNEMENT DU MEUBLE EST INFÉRIEUR À 70 DB(A). LE MEUBLE NE CAUSE AUCUNE VIBRATION NUISIBLE.



ATTENTION: L'APPAREIL CONTIENT DU GAZ RÉFRIGÉRANT INFLAMMABLE R290

1. DESCRIPTION DU MEUBLE

Le meuble SOUND TOP, projeté pour la conservation de produits glacés et surgelés et de denrées alimentaires fraîches pré confectionnées, est fabriqué dans la longueur 2100-2500 mm. Les caractéristiques générales et les dimensions sont clairement reportées dans les figures 1 et 2. Les repères des images à la page 3 sont les suivants: 1) zone condenseur 2) panneau contrôles 3) câble d'alimentation 4) Plaque données techniques 5) Écoulement eau 6) Support prises électriques.

Les poids du meuble, vide et emballé, sont reportés dans la page 7.

Une vaste gamme d'accessoires est à disposition sur demande afin de rendre le meuble encore plus fonctionnel.

Veuillez appeler le centre d'assistance autorisé également pour l'éventuel montage.

2. TRANSPORT DU MEUBLE

Le meuble est emballé et pourvu de base qui en permet le déplacement par chariots élévateurs. S'il fallait transporter le meuble, il faudrait utiliser exclusivement sa base en bois ou une équivalente; utiliser un chariot élévateur à main ou électrique capable de transporter ces meubles et ayant une capacité de soulèvement suffisante (voir page 7 - fig. 3 et 4 et tab. I). Les opérations de déplacement doivent être faites par le service d'assistance technique autorisé.

3. RÉCEPTION ET STOCKAGE

Avant de confirmer la réception du meuble au transporteur, contrôler les conditions de l'emballage. S'il présente des dommages évidents sur l'extérieur, il est possible que le meuble aussi soit endommagé. En ce cas, il faut procéder au déballage devant le transporteur et signer, avec réserve, le document de livraison. Les éventuels dommages dus au transport ou à un stockage erroné ne peuvent en aucun cas être attribués au constructeur. Les opérations de déballage sont réservées au service d'assistance technique autorisé. La température de stockage doit être comprise entre -25°C et +55°C, l'humidité entre 30% et 95%. Le meuble doit être placé à l'abri du soleil et des intempéries.

4. INSTALLATION ET CONDITIONS DU MILIEU AMBIANT

L'appareil ne peut pas être placé dans des locaux où il a des gaz explosifs. Le meuble ne peut pas être utilisé à ciel ouvert et ne doit jamais être exposé à la pluie.

Avant de connecter le meuble, s'assurer que les données sur la plaquette technique correspondent aux caractéristiques du réseau électrique auquel il doit être branché (voir page 12 - fig. 8). Pour un fonctionnement correct du meuble, il faut vérifier qu'il est posé sur un sol bien mis à niveau (voir page 7- fig 5), qu'il n'est pas proche de sources de chaleur et/ou de radiations solaires directes, de portes, de fenêtres, de ventilateurs et de bouches d'aération (voir page 7 - fig.6) et que l'espace frontal nécessaire pour son utilisation de la part de la clientèle est présent.

Le milieu ambiant dans lequel sera placé le meuble doit être conforme à ce qui est indiqué à la page 7 fig. 7.

QUAND LE REFRIGERATEUR EST ETEINT, TENIR LES PORTES OUVERTES POUR NE PAS RUINER LE FILM ANTI-FOG.

5. BRANCHEMENT ÉLECTRIQUE

IMPORTANT: En amont du meuble il faut installé un interrupteur disjoncteur omnipolaire ayant une distance minimum entre ses contacts de 3 mm et un pouvoir coupant adéquat.

La position de l'interrupteur disjoncteur doit permettre un actionnement facile de la part de l'opérateur dans n'importe quelle situation d'urgence (distance maximum 3 m). Instruire quiconque utilise le meuble sur la position de cet interrupteur.

L'installation doit être effectuée d'après les instructions du constructeur, par du personnel professionnellement qualifié et conformément aux normes sur les installations électriques en vigueur dans chaque pays. Une mauvaise installation peut causer des dommages aux personnes, animaux ou choses, à l'égard desquels le constructeur ne peut être tenu responsable. Le meuble est fourni avec un câble - blanc pour l'alimentation et noir pour l'éclairage - d'une longueur de 3 m complet de fiches. Il ne faut donc pas dépasser cette longueur pour le raccordement à la prise sur la paroi (voir fig. 9 page 8).

Les câbles d'alimentation doivent être bien tendus, en position non exposée à d'éventuels chocs, non à proximité de liquides ou d'eau et de sources de chaleur, non endommagés.

S'assurer que la tension d'alimentation correspond aux données de la plaque du meuble. Considérer en outre que les variations maximales de la tension d'alimentation permises sont de +/-6%.

Avant le branchement, vérifier que l'impédance de la source d'alimentation électrique est en module équivalant ou inférieur à 0,383 Ohm.

IMPORTANT: IL EST OBLIGATOIRE DE BRANCHER LE MEUBLE A LA TERRE. Le constructeur décline toutes responsabilités si cette norme de sécurité n'était pas respectée. Si le meuble doit être installé loin de la source d'énergie électrique, prévoir un branchement conforme aux normes en vigueur.

CORDON D'ALIMENTATION: BLANC / CORDON ECLAIRAGE: NOIR

LE MEUBLE EST CONÇU POUR UN FONCTIONNEMENT AU MUR OU DOS À DOS.

LE CONSTRUCTEUR DÉCLINE TOUTES RESPONSABILITÉS POUR D'ÉVENTUELS BLESSURES AUX PERSONNES OU DOMMAGES AUX CHOSES, CAUSÉS PAR UNE INSTALLATION ERRONÉE.

6. CARACTÉRISTIQUES TECHNIQUES

L'installation électrique à l'intérieur du meuble est composée d'éléments de protection et de contrôle, assemblés adéquatement et situés dans la partie supérieure et inférieure du meuble. Les schémas et les listes relatives sont livrés dans une enveloppe fermée en plastique unie à ce manuel d'instructions et doivent être conservés avec celui-ci. Les données techniques du meuble sont indiquées bien visiblement sur la plaquette signalétique située à l'intérieur du meuble (voir fig. 8 à la page 8).

ON DÉCLARE QUE LE MEUBLE EST CONFORME AU D.L. DU 25/01/1992 N° 108 EN ACTIVATION DE LA DIRECTIVE CEE 89/109 CONCERNANT LES MATÉRIAUX ET LES OBJETS DESTINÉS À ÊTRE EN CONTACT AVEC DES PRODUITS ALIMENTAIRES.

On déclare que le meuble est apte à conserver les produits surgelés conformément aux dispositions de la loi 30/04/42 n°283 et modifications et au D.M.29/01/81 J.O. du 26/03/81 n°85.

7. CHARGEMENT DU PRODUIT

Mettre l'appareil sous tension en allumant l'interrupteur général mural. Le cycle de refroidissement commence alors. A peu près 6 heures après la mise en marche, il est possible de charger le meuble avec les denrées à conserver se trouvant déjà à leur température de conservation. LE MEUBLE EST RÉGLÉ EN USINE POUR FOURNIR LES PRESTATIONS PRÉVUES.

Pendant le chargement des denrées alimentaires faire attention:

- que le chargement soit homogène aussi bien pour ces dimensions que pour le genre de denrées;
- NE PAS DÉPASSER la charge maximum de 100 kg/m² pour les étagères
- Les produits ne doivent obstruer le soufflage supérieur ou la reprise supérieure

8. UTILISATION DU MEUBLE

Le meuble a été projeté et produit exclusivement pour l'exposition de denrées alimentaires glacées et de produits surgelés et de denrées alimentaires fraîches pré confectionnées dans la version.

Le meuble est apte à conserver la température du produit mais pas à le refroidir. Les denrées alimentaires doivent y donc être introduites si elles sont DÉJÀ REFROIDIES À LEUR TEMPÉRATURE DE CONSERVATION.

C'est pour cela que des produits qui ont subi un réchauffement ne doivent en aucun cas être introduits dans le meuble.

Pour le chargement et déplacement des produits, veuillez utiliser des gants de protection.

Pour un meilleur fonctionnement du meuble, veuillez agir comme suit:

- Charger le produit comme indiqué dans le point qui précède;
- Ne jamais laisser les portes supérieurs (fig.13 à la page 9) ouverts ou entrouverts. Nous recommandons de vérifier fréquemment que tous les portes sont fermés: vous éviterez d'inutiles consommations d'énergie et la formation de givre sur les parois obtenant par là même une meilleure conservation des produits exposés.

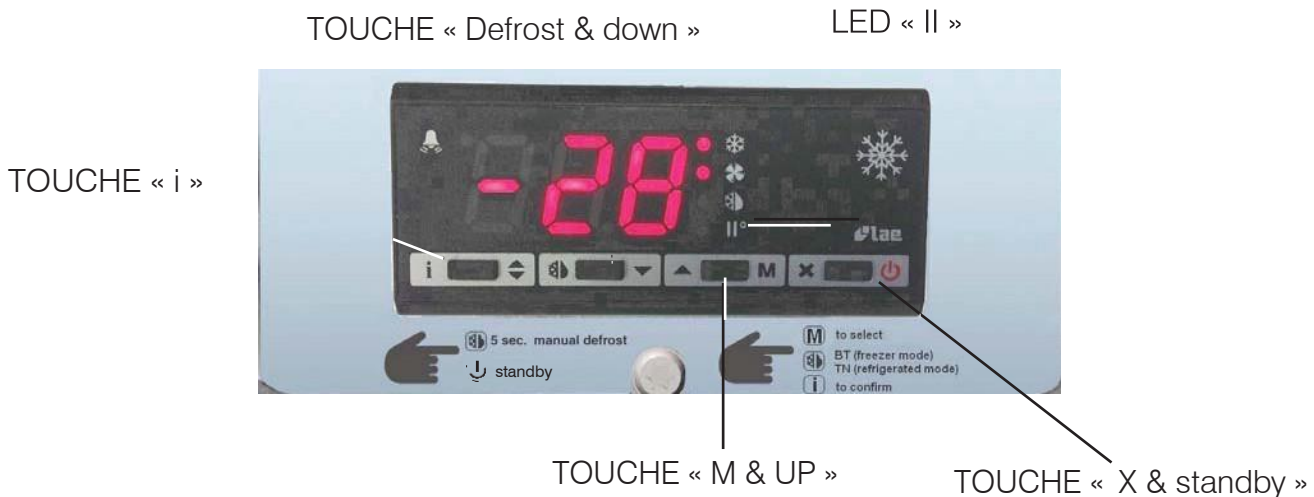
L'eau de dégivrage est récoltée par un écoulement qui la décharge dans la cuvette d'évaporation placée dans la base du meuble. Contrôler régulièrement que l'eau de dégivrage coule normalement. Si tel n'était pas le cas, introduire une sonde flexible non pointue pour dégager l'écoulement.

ATTENTION: le réglage du thermostat est réservé exclusivement au service technique d'assistance. Le meuble est programmé en usine pour un fonctionnement correct.

SUBSTITUTION DES LAMPES: ces interventions sont réservées exclusivement au personnel technique d'assistance auquel nous vous invitons à vous adresser en cas de problèmes.

Le tableau de commandes se trouve sur la partie antérieure gauche du meuble
RÉGULATEUR LAE BR1-28

FONCTION DES TOUCHES :



Passage BT-TN et TN-BT :

- Passage Bt/Tn = Appuyer sur la touche « M », l'expression Bt ou Tn apparaît, avec la touche Down, sélectionner la fonction Bt ou Tn, puis confirmer avec la touche « i ».
- Led II sur ON = Tn / LED II OFF = Bt

Dégivrage manuel :

Appuyer pendant 5 secondes sur la touche defrost

Buzzer

Le buzzer est toujours déclenché en cas d'alarme, pour l'arrêter il suffit d'appuyer sur n'importe quelle touche.

ATTENTION : le réglage du thermostat est réservé exclusivement au service technique d'assistance. Le meuble est programmé en usine pour un fonctionnement correct.

ATTENTION: La substitution des lampes LED est réservée au service après vente autorisé.

9. ENTRETIEN ORDINAIRE

IMPORTANT: s'assurer d'avoir une bonne visibilité dans la zone d'intervention, si nécessaire se servir d'une source lumineuse additionnelle. Faire attention aux parties chaudes et en mouvement signalées par l'étiquette appropriée. Il est recommandé d'employer des gants de protection.

ATTENTION : L'installation frigorifique ne comporte aucune modification de nature chimique de l'eau de dégivrage produite par le meuble et provenant exclusivement de la vapeur contenue dans l'air qui y circule. Il peut toutefois se produire que l'eau de dégivrage et de lavage se mélangent avec des substances polluantes dues au produit même, à sa conservation et à d'éventuels résidus, à des ruptures accidentelles des confections contenant des liquides et à la possible utilisation de détergents interdits (voir par. 10, point 1). IL EST DONC NÉCESSAIRE QUE L'EAU PRODUITE PAR LES INSTALLATIONS FRIGORIFIQUES, OU UTILISÉE POUR LEUR LAVAGE, SOIT TOUJOURS ÉVACUÉE AU TRAVERS DU RÉSEAU D'ÉGOUTS OU D'UNE INSTALLATION D'ÉPURATION CONFORME AUX LOIS EN VIGUEUR.

ATTENTION: AVANT TOUTE INTERVENTION SUR LE MEUBLE, ENLEVER LA TENSION AU MEUBLE EN DÉBRANCHANT

LES FICHES DE LA PRISE ÉLECTRIQUE D'ALIMENTATION (fig.17).

L'opérateur doit vérifier à chaque instant que les prises sont hors tension.

REVÊTEMENT ANTIBUÉE DES PORTES

Les portes du meuble ont un revêtement antibuée qui prévient la formation de buée dans n'importe quelle condition de température et d'humidité, même après des immersions prolongées dans de l'eau ou des nettoyages fréquents. Avec ses grandes qualités hydrophiles, le revêtement produit des gouttes d'eau qui se propagent et ne se transforment donc pas en buée. Tout en absorbant l'humidité, le revêtement ne se dissout pas dans l'eau et, par conséquent, il ne se tache pas s'il est mouillé. La pellicule n'est pas endommagée par des détergents commerciaux pour verre, détachants, ammoniac, alcool et essence et ne se décolore pas s'il est exposé au soleil ou à la chaleur.

Les surfaces traitées peuvent être nettoyées en utilisant des détergents communs pour verre et une éponge, un chiffon ou une serviette en papier. Il ne faut pas utiliser des détergents qui contiennent des éléments abrasifs, des acides puissants ou des substances caustiques. Les éventuels résidus gras provoqués par la fumée de cigarette ou par des huiles transportées par l'air peuvent, s'ils ne sont pas éliminés, diminuer les propriétés antibuées. La contamination grasse doit être enlevée avec des détachants pour substances huileuses.

NETTOYAGE DU MEUBLE

IL EST RECOMMANDÉ D'UTILISER DES GANTS ET DES CHAUSSURES DE SÉCURITÉ DURANT LES OPÉRATIONS DE NETTOYAGE.

1) Nettoyer toutes les semaines toutes les parties externes du meuble en utilisant exclusivement un chiffon doux sec. Ne jamais utiliser des produits abrasifs ou inflammables comme alcool, acétone ou solvants. NE JAMAIS UTILISER DE JETS D'EAU POUR LE NETTOYAGE DU MEUBLE. Pour les surfaces en verre, utiliser uniquement des produits pour le nettoyage des vitres. Il n'est pas conseillé d'utiliser de l'eau, car elle laisse des traces de calcaire sur la vitre.

VITRAGES COULISSANTS: afin de conserver la propriété de glissement des vitrages coulissants, il faut éliminer durant le nettoyage hebdomadaire la saleté et la poussière qui peuvent s'accumuler sur le châssis. Pour les vitrages coulissants bombés de la tête de gondole, un "crayon lubrifiant" approprié est fourni à utiliser si les couvercles ne glissent plus facilement. Après le nettoyage, lubrifier avec le crayon prévu à cet effet la partie de fronton sur laquelle glissent les couvercles. On recommande de vérifier périodiquement l'intégrité du joint qui court tout autour des vitrages.

2) Maintenir les surfaces internes parfaitement propres. Cette opération, qui prévoit le dégivrage des parois internes, doit être faite quand l'épaisseur du givre sur les parois est plus de 5mm et peut donc influencer d'une façon négative sur les performances du meuble. De toute façon veuillez tenir en considération aussi les raisons esthétiques et si nécessaire procéder au dégivrage avant que l'épaisseur rejoigne les 5 mm. Il faut procéder au dégivrage du meuble comme suit:

a) Vider le meuble, en stockant les produits dans des chambres froides ou des congélateurs pour en maintenir la température de conservation.

b) Couper la tension au banc en débranchant la fiche de la prise électrique d'alimentation;

c) Attendre que l'intérieur du meuble soit à température ambiante en vérifiant que les parois à l'intérieur de la cuve sont sans traces de glace. Surtout ne pas chercher à accélérer cette opération en ôtant la glace avec des objets métalliques ou coupants, cela afin de ne pas endommager les parois de la cuve.

d) Nettoyer avec soin l'intérieur du meuble avec de l'eau tiède et du savon neutre, puis essuyer soigneusement avec un chiffon.

e) Après avoir contrôlé attentivement que les parois internes sont complètement sèches (si cela est utile, laisser encore sécher), fermer les vitrages coulissants et remettre l'appareil en fonction.

f) Après à peu près trois heures, charger à nouveau le meuble avec les produits.

3) Tous les 30 jours au maximum, nettoyer le condenseur avec une brosse à poils raides non métallique, et ôter tous les résidus ou la poussière qui se sont accumulés entre les ailettes. Le condenseur se trouve sur le toit du meuble (voir fig.

19-20 page 10). Un condenseur sale se refroidit moins, ce qui provoque d'inutiles consommations d'énergie et de mauvaises prestations du meuble. Il est opportun de se mettre des gants de protection avant de procéder à cette opération.

Si l'on veut mettre le meuble hors de service, le débrancher de la prise de courant et agir comme décrit ci-dessus en ayant soin de laisser les vitrages coulissants supérieurs ouverts pour éviter la formation de mauvaises odeurs.

Toute opération d'entretien non prévue aux points précédents doit être effectuée par les centres d'assistance autorisés par nos revendeurs ou par du personnel qualifié.

10. SITUATIONS D'URGENCE

1) Le meuble ne démarre pas ou s'arrête

- Vérifier qu'il n'y a pas de coupure de courant;
- Contrôler que l'interrupteur général mural est allumé;
- Contrôler que la fiche du meuble est correctement connectée à la prise de courant.

Si l'interruption électrique ne dépend pas d'une de ces raisons, appeler de suite le centre d'assistance le plus proche, vider complètement le meuble et stocker les produits dans des chambre froides ou des congélateurs aptes à maintenir leur température de conservation.

2) Le meuble ne refroidit pas suffisamment

- Vérifier que les vitrages coulissants ne sont pas restés ouverts ou entrouverts; dans ce cas, dès que le meuble aura à nouveau atteint la température de plein régime, le voyant d'alarme rouge s'éteindra.
- Contrôler que le chargement du meuble est correct
- Vérifier que l'épaisseur de givre à l'intérieur du meuble n'est pas supérieure à 5mm. Dans ce cas il est nécessaire de faire dégivrer le meuble comme indiqué dans le paragraphe précédent;
- Contrôler que le meuble n'est pas près de sources de chaleur ou de courants d'air;
- S'assurer que les produits introduits dans le meuble ne dépassent pas la température de 18°C lors de l'introduction.
- Contrôler avec un niveau à bulle que le meuble est parfaitement mis à niveau. Vérifier que les conditions du milieu ambiant sont conformes à ce qui est indiqué à la page 7.

Si le manque de refroidissement ne dépend pas de ces raisons, ou si le manque de réfrigération persiste après les vérifications recommandées, appeler le centre d'assistance le plus proche.

Si l'arrêt dépend effectivement d'une panne du meuble, il est indispensable de le décharger complètement et de stocker les produits en chambre froide à température négative ou dans des congélateurs capables de les conserver à leur température de conservation.

3) Le meuble est bruyant:

- Contrôler que les vis et boulons sont parfaitement serrés.
- Contrôler avec un niveau à bulle que le meuble est parfaitement mis à niveau.

Si le problème persiste, appeler le centre d'assistance le plus proche.

EN CAS DE FUITE DE GAZ OU D'INCENDIE, ne pas stationner dans la pièce si celle-ci n'a pas été aérée parfaitement, débrancher le meuble du courant en éteignant le disjoncteur en amont du meuble (fig.17, page 14). **NE PAS UTILISER D'EAU POUR ÉTEINDRE LES FLAMMES MAIS SEULEMENT DES EXTINCTEURS À SEC.**

11. ASSISTANCE TECHNIQUE

Si une intervention d'assistance est nécessaire, nous vous conseillons de vous adresser à des centres disposant des compétences spécifiques, parmi lesquels ceux indiqués dans le réseau officiel d'assistance dont les coordonnées sont reportées sur l'arrière de ce manuel. En cas de besoin de pièces détachées, demander et s'assurer que les pièces sont bien des pièces originales. Nous vous conseillons de signaler immédiatement au réseau d'assistance les éventuelles petites anomalies de

fonctionnement. L'entreprise décline toute responsabilité en cas d'interventions effectuées par du personnel non autorisé ou ne possédant pas les compétences spécifiques, en cas d'utilisation de pièces détachées non originales. Les données contenues dans cette publication sont fournies à titre indicatif. L'entreprise pourra à tout moment apporter des modifications à cette publication pour des raisons de nature technique ou commerciale. Pour de plus amples informations, le client est prié de s'adresser au réseau d'assistance

12. MISE HORS DE SERVICE ET ÉLIMINATION DU MEUBLE

En conformité avec les normes pour l'élimination des déchets en vigueur dans votre pays et pour le respect du milieu ambiant, dans lequel nous vivons, nous vous prions de séparer les parties de la machine de façon à pouvoir les éliminer séparément et/ou les recycler opportunément. Toutes les parties, qui composent le meuble ne sont pas assimilables aux déchets urbains, exception faite pour les parties métalliques, qui de toute façon ne figurent pas parmi les déchets spéciaux dans la majorité des pays Européens.

LES COMPOSANTS DU CIRCUIT DE RÉFRIGÉRATION NE DOIVENT PAS ÊTRE COUPÉS ET/OU SÉPARÉS. ILS DOIVENT ÊTRE MIS A DISPOSITION DES CENTRES SPÉCIALISÉS POUR LA RÉCUPÉRATION DU GAZ DE RÉFRIGÉRATION.

LA MISE HORS DE SERVICE ET ELIMINATION COULEMENT DOIT ÊTRE FAIT PAR PERSONNEL QUALIFIÉ.

INTRODUZIONE

Il presente manuale è stato realizzato in modo semplice e razionale affinché leggendolo conosciate a fondo il vostro mobile SOUND TOP. Si raccomanda di leggere attentamente il contenuto e di conservarlo unitamente al mobile. Il costruttore declina ogni responsabilità per danni causati a persone o cose dovuti alla mancata osservanza delle avvertenze contenute in questo manuale. Qualsiasi persona utilizzi questo mobile dovrà leggere il presente manuale d'uso.

Ai fini della Direttiva Attrezzature a Pressione (2014/68/CE) questo mobile è classificato come appartenente alla categoria 1.

Per i circuiti a pressione il prodotto $P \times V$ è inferiore a $< 200 \text{ bar} \times \text{litro}$, per le tubazioni $DN < 32$ e il fluido operatore del circuito di refrigerazione appartiene al gruppo 2. I componenti del circuito sono classificati entro la categoria 1.

Questo mobile risponde alla Direttiva Macchine (2006/42/CE) ed è escluso dalla sfera d'azione della direttiva PED in base all'articolo 1.3.6.

AVVERTENZE DI SICUREZZA

MANTENERE LIBERE DA OSTRUZIONI LE APERTURE DI VENTILAZIONE NELL'INVOLUCRO DELL'APPARECCHIO.

NON USARE DISPOSITIVI MECCANICI O ALTRI MEZZI PER ACCELERARE IL PROCESSO DI SBRINAMENTO DIVERSI DA QUELLI RACCOMANDATI DAL COSTRUTTORE.

NON USARE APPARECCHI ELETTRICI ALL'INTERNO DEGLI SCOMPARTI PER LA CONSERVAZIONE DEI CIBI CONGELATI DALL'APPARECCHIO, SE QUESTI NON SONO DEL TIPO RACCOMANDATO DAL COSTRUTTORE.

NON CONSERVARE ALL'INTERNO DEL BANCO FRIGORIFERO SOSTANZE ESPLOSIVE QUALI CONTENITORI SOTTO PRESSIONE CON PROPELLENTE INFIAMMABILE

SI FA ESPRESSO DIVIETO DI ESPORRE PRODOTTI FARMACEUTICI E BOTTIGLIE O IMBALLI IN VETRO, IN QUANTO POTREBBERO ROMPERSI E DIVENIRE PERICOLOSI.

NON LASCIARE ESPOSTO L'APPARECCHIO AGLI AGENTI ATMOSFERICI.

NON UTILIZZARE MAI GETTI D'ACQUA DIRETTI O INDIRETTI SUL MOBILE. NON TOCCARE L'APPARECCHIO CON MANI E PIEDI BAGNATI O UMIDI, NON USARE L'APPARECCHIO A PIEDI NUDI.

L'APPARECCHIO NON È DESTINATO AD ESSERE UTILIZZATO DA PERSONE (BAMBINI COMPRESI) LE CUI CAPACITÀ FISICHE, SENSORIALI O MENTALI SIANO RIDOTTE, OPPURE CON MANCANZA DI ESPERIENZA O DI CONOSCENZA A MENO CHE ESSE NON ABBIANO POTUTO BENEFICIARE, ATTRAVERSO L'INTERMEDIAZIONE DI UNA PERSONA RESPONSABILE DELLA LORO SICUREZZA, DI UNA SORVEGLIANZA O DI ISTRUZIONI RIGUARDANTI L'APPARECCHIO. I BAMBINI DEVONO ESSERE SORVEGLIATI IN MODO CHE NON GIOCHINO CON L'APPARECCHIO.

I CAVI DI ALIMENTAZIONE DEVONO ESSERE BEN STESI, IN POSIZIONE NON ESPOSTA A EVENTUALI URTI, NON DEVONO ESSERE IN PROSSIMITÀ DI LIQUIDI O ACQUA E A FONTI DI CALORE, NON DEVONO ESSERE DANNEGGIATI.

ACCERTARSI CHE LA TENSIONE DI ALIMENTAZIONE CORRISPONDA AI DATI DI TARGA DEL MOBILE. E' OBBLIGATORIO COLLEGARE IL MOBILE A TERRA.

LE OPERAZIONI CHE VANNO AD INTERESSARE IL CICLO DI RAFFREDDAMENTO O L'IMPIANTO ELETTRICO DEVONO ESSERE ESEGUITE ESCLUSIVAMENTE DA PERSONALE QUALIFICATO E PRIMA DI OGNI INTERVENTO SI DEVE SCOLLEGARE LA SPINA DEL BANCO DALLA PRESA ELETTRICA DI ALIMENTAZIONE

AL FINE DI RIDURRE I RISCHI CONNESSI ALL'INFIAMMABILITA', L'INSTALLAZIONE DI QUESTO APPARECCHIO NON DEVE ESSERE EFFETTUATA SE NON DA PERSONALE ADEGUATAMENTE QUALIFICATO.

OGNI ALTRO USO NON ESPLICITAMENTE INDICATO IN QUESTO MANUALE E' DA CONSIDERARSI PERICOLOSO ED IL COSTRUTTORE NON PUO' ESSERE RITENUTO RESPONSABILE PER EVENTUALI DANNI DERIVANTI DA USO IMPROPRIO, ERRONEO ED IRRAGIONEVOLE.

LA RIMOZIONE DI PROTEZIONI O PANNELLATURE CHE RICHIEDONO L'USO DI UTENSILI PER ESSERE RIMOSSE E' RISERVATA ESCLUSIVAMENTE AL PERSONALE QUALIFICATO, IN PARTICOLARE LA RIMOZIONE DELLA COPERTURA DEL QUADRO ELETTRICO.

L'INSTALLAZIONE DI QUESTO APPARECCHIO NON DEVE ESSERE EFFETTUATA SE NON DA PERSONALE ADEGUATAMENTE QUALIFICATO.

IL LIVELLO SONORO GENERATO DAL FUNZIONAMENTO DEL MOBILE E' INFERIORE A 70DB(A). IL MOBILE NON PROVOCA VIBRAZIONI DANNOSE.



ATTENZIONE: CONTIENE GAS REFRIGERANTE INFIAMMABILE R290

1. DESCRIZIONE DEL MOBILE

Il mobile SOUND TOP, progettato per la conservazione di prodotti gelati e surgelati e di alimenti freschi preconfezionati, è previsto nella lunghezza: 2100-2500 mm. Le caratteristiche generali e le dimensioni sono illustrate dai disegni 1, 2a, 2b e 2c a pag. 3, 4, 5 e 6.

I riferimenti delle immagini a pagina 3 sono i seguenti: 1) zona condensatore 2) quadro comandi 3) Cavo di alimentazione 4) Targa dati tecnici 5) Scarico acqua 6) Supporto prese elettriche.

I pesi del mobile, vuoto ed imballato, sono riportati a pag. 7. E' disponibile una vasta gamma di accessori optional per rendere il mobile ancora più funzionale. Rivolgersi al servizio di assistenza unico autorizzato anche all'eventuale montaggio.

2. TRASPORTO DEL MOBILE

Il mobile è contenuto in uno specifico imballo provvisto di pedana per la movimentazione con carrelli a forza. Qualora si debba trasportare l'apparecchiatura utilizzare esclusivamente l'apposita pedana o una equivalente; utilizzare un carrello elevatore a mano oppure elettrico idoneo al trasporto di questi mobili e con capacità di sollevamento sufficiente (vedi pag.7 - fig. 3 e 4l). Le operazioni di movimentazione devono essere svolte dal servizio di assistenza tecnica autorizzato.

3. RICEZIONE ED IMMAGAZZINAMENTO

Prima di prendere in consegna il mobile dal trasportatore, controllare le condizioni dell'imballo. Se il medesimo presenta danni evidenti all'esterno, può darsi che anche il mobile abbia subito delle conseguenze. In tal caso sballate la macchina in presenza del trasportatore stesso e firmate, con riserva, il relativo documento di consegna. Eventuali danni dovuti al trasporto o ad errato stoccaggio non sono da attribuire alla casa costruttrice del mobile. Le operazioni di sballeggio sono riservate al servizio di assistenza tecnica autorizzato. La temperatura di immagazzinamento deve essere compresa fra -25°C e +55°C, l'umidità dell'aria deve essere compresa fra 30% e 95%. Il banco deve essere posto al riparo da sole e intemperie.

4. INSTALLAZIONE E CONDIZIONI AMBIENTALI

L'apparecchio non può essere collocato in ambienti nei quali vi è presenza di sostanze gassose esplosive. L'apparecchio non può essere usato all'aria aperta e non deve mai essere esposto alla pioggia.

Prima di collegare il mobile accertarsi che i dati di targa corrispondano alle caratteristiche della rete elettrica a cui deve essere collegato (vedi pag. 12 - fig. 8). Per un corretto funzionamento del mobile verificare che venga collocato su un pavimento livellato (vedi pag. 7 - fig 5), che non sia in prossimità di fonti di calore e/o di radiazione solare diretta nonché di porte, finestre, ventilatori e bocche di aerazione (vedi pag.7 - fig.6) e che vi sia lo spazio frontale necessario per permettere l'uso da parte della clientela.

L'ambiente nel quale verrà posto il mobile dovrà essere conforme a quanto indicato a pag. 7 - fig. 7.

QUANDO IL MOBILE FRIGO E' SPENTO, TENERE LE PORTE APERTE PER NON ROVINARE LA PELLICOLA ANTI-CONDENSA.

5. COLLEGAMENTO ELETTRICO

IMPORTANTE: A MONTE DEL MOBILE DEVE ESSERE INSTALLATO UN INTERRUTTORE SEZIONATORE OMNIPOLARE CON DISTANZA MINIMA DEI CONTATTI DI 3 mm E CON POTERE DI INTERRUZIONE ADEGUATO. La posizione dell'interruttore sezionatore deve essere tale da poter essere facilmente azionato dall'operatore in una situazione di EMERGENZA (distanza massima 3 m). Istruire chiunque usi il mobile sulla posizione di questo interruttore.

L'installazione deve essere effettuata secondo le istruzioni del costruttore, da personale professionalmente qualificato e conformemente alle norme sugli impianti elettrici vigenti nei singoli Paesi. Un'errata installazione può causare danni a persone, animali o cose, nei confronti dei quali il costruttore non può essere considerato responsabile. Il mobile è fornito con cavi bianco per l'alimentazione e nero per l'illuminazione e relative spine con una lunghezza di 3 mt, per cui è necessario non superare questa lunghezza per il collegamento alla presa a parete (vedi fig. 9 a pag. 8).

Il cavo di alimentazione deve essere ben steso, in posizione non esposta a eventuali urti, non deve essere in prossimità di liquidi o acqua e a fonti di calore, non deve essere danneggiato (SE LO FOSSE, FARLO SOSTITUIRE DA PERSONALE IN POSSESSO DELLE AUTORIZZAZIONI DI LEGGE).

Accertarsi che la tensione di alimentazione corrisponda ai dati di targa del mobile, inoltre considerare che le variazioni massime della tensione di alimentazione consentite sono del +/-6%.

Prima del collegamento verificare che l'impedenza della sorgente di alimentazione elettrica sia in modulo pari o inferiore a 0,383 Ohm.

CAVO DI ALIMENTAZIONE: BIANCO / CAVO ILLUMINAZIONE: NERO

IMPORTANTE: E' OBBLIGATORIO COLLEGARE IL MOBILE A TERRA. Il costruttore declina ogni responsabilità qualora questa norma anti infortunistica non venga rispettata. Nel caso in cui il mobile debba essere installato lontano dalla fonte di energia elettrica, prevedere un allacciamento in conformità alle Norme vigenti.

IL MOBILE È CONCEPITO ESCLUSIVAMENTE PER UN UTILIZZO A PARETE O SCHIENA CONTRO SCHIENA.

IL COSTRUTTORE DECLINA OGNI RESPONSABILITÀ PER EVENTUALI DANNI A PERSONE O COSE PROVOCATI DA UNA ERRATA INSTALLAZIONE.

6. CARATTERISTICHE TECNICHE

l'impianto elettrico a bordo macchina è composto da apparecchiature di protezione e controllo opportunamente inserite nella parte superiore e inferiore del mobile. Gli schemi e le distinte relative accompagnano in un'apposita busta chiusa in plastica il presente manuale di istruzioni e vanno conservati unitamente allo stesso. I dati tecnici del mobile sono riportati sulla targhetta dati posta all'interno del mobile (vedi fig. 8 a pag. 8).

SI DICHIARA CHE L'APPARECCHIATURA E' CONFORME A D.L. DEL 25/01/1992 N° 108 ATTUAZIONE DELLA DIRETTIVA CEE 89/109 CONCERNENTE I MATERIALI E GLI OGGETTI DESTINATI A VENIRE A CONTATTO CON PRODOTTI ALIMENTARI.

SI DICHIARA CHE IL MOBILE È IDONEO A CONSERVARE I PRODOTTI SURGELATI IN CONFORMITÀ ALLE DISPOSIZIONI DELLA LEGGE 30/04/42 N° 283 E SUCCESSIVE MODIFICHE E AL D.M. 29/01/81 G.U. DEL 26/03/81 N° 85.

7. CARICAMENTO DEL PRODOTTO

Dare tensione all'apparecchiatura agendo sull'interruttore sezionatore generale a parete. A questo punto il mobile inizia il ciclo di raffreddamento. Dopo circa 6 ore dalla messa in funzione è possibile caricare il mobile con le derrate da esporre già raffreddate alla loro temperatura di conservazione. IL MOBILE E' REGOLATO IN FABBRICA PER FORNIRE LE PRESTAZIONI PREVISTE.

Nel caricamento delle derrate alimentari prestare la massima attenzione a:

- che il carico sia omogeneo sia per dimensione che per qualità delle derrate;
- che NON SUPERINO il limite massimo di 100 kg/m² per i ripiani.
- I prodotti non devono ostruire la mandata aria in alto né la ripresa aria in basso.

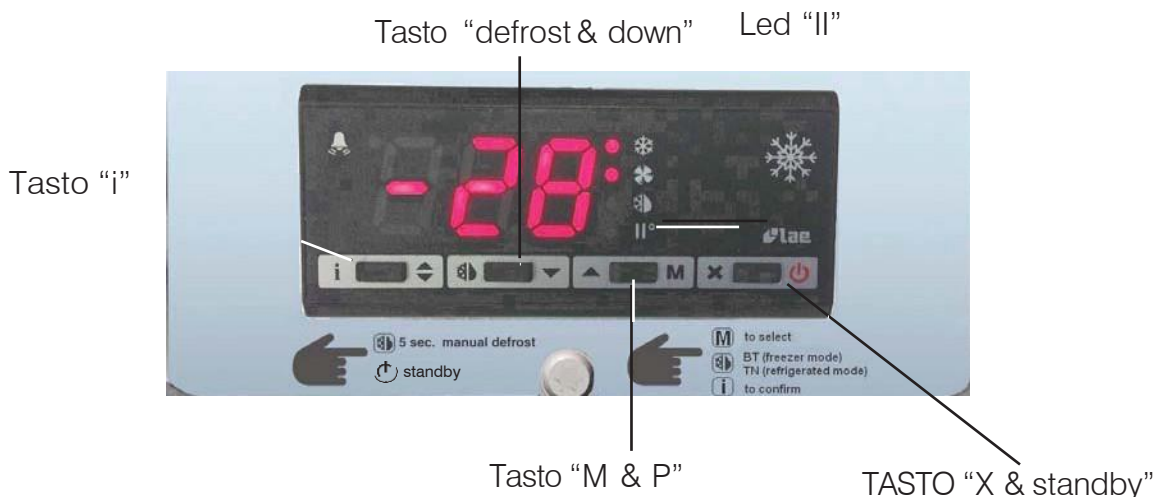
8. USO DEL MOBILE

Il mobile è stato progettato e realizzato esclusivamente per l'esposizione di derrate alimentari gelate e surgelate nella versione BT e di prodotti freschi preconfezionati nella versione TN. Il mobile è atto a conservare la temperatura del prodotto e non ad abbatterla; le derrate, quindi, devono essere introdotte al suo interno SOLO SE GIÀ RAFFREDDATE ALLE LORO RISPETTIVE TEMPERATURE DI CONSERVAZIONE. Per cui, prodotti che abbiano subito un riscaldamento non devono mai essere introdotti nel banco. Per la movimentazione di derrate gelate e surgelate utilizzare guanti imbottiti.

Per un migliore funzionamento del banco vi raccomandiamo di:

- caricare il prodotto come indicato al punto precedente;
- Non lasciare mai aperte o socchiuse le porte (fig. 12 a pag. 9). Si RACCOMANDA di verificare frequentemente che tutte le porte siano chiuse: eviterete inutili consumi di energia e formazioni di brina sulle pareti ottenendo nel contempo una migliore conservazione dei prodotti esposti.

L'acqua di sbrinamento viene raccolta da un apposito scarico e convogliata in una bacinella di dissipazione posta nella base del mobile. Verificare periodicamente che l'acqua di sbrinamento defluisca normalmente. Se così non fosse intervenire mediante una sonda flessibile non appuntita.



Funzione Tasti:

Passaggio BT-TN e TN-BT :

- Passaggio Bt/Tn = Premere il tasto " M ", compare la scritta Bt o Tn , con il tasto Down selezionare la funzione Bt o Tn e quindi confermare con il tasto "i".
- Led II in ON = Tn / LED II OFF = Bt

Sbrinamento Manuale :

Premere per 5 sec il tasto defrost .

Buzzer

Il buzzer si attiva sempre in presenza di un allarme, per tacitarlo è sufficiente premere un tasto qualsiasi.

ATTENZIONE: la regolazione del termostato è riservata esclusivamente al servizio tecnico di assistenza. Il mobile è già impostato in fabbrica per un corretto funzionamento.

ATTENZIONE: le lampade LED devono essere sostituite da personale qualificato.

9. MANUTENZIONE ORDINARIA

IMPORTANTE: assicurarsi una buona visibilità nella zona di intervento, eventualmente servendosi di una ulteriore fonte di illuminazione. Prestare inoltre attenzione alle parti calde o in movimento contrassegnate con l'apposito simbolo. E' raccomandato l'uso di guanti da lavoro.

ATTENZIONE: L'impianto frigorifero non comporta nessuna modifica chimica alla natura dell'acqua di sbrinamento prodotta dal banco e proveniente esclusivamente dal vapore contenuto nell'aria che circola al suo interno. Può comunque accadere che l'acqua di sbrinamento e di lavaggio si mescoli a sostanze inquinanti dovute alla natura del prodotto, alle sue modalità di conservazione ed eventuali residui, a rotture accidentali di involucri contenenti liquidi nonché dal possibile uso di detersivi non consentiti (vedi par. 10 punto1). E' QUINDI NECESSARIO CHE L'ACQUA PRODotta DAGLI IMPIANTI FRIGORIFERI, O USATA PER IL LORO LAVAGGIO, VENGA SEMPRE SMALTITA ATTRAVERSO RETE FOGNARIA O IMPIANTO DI DEPURAZIONE CONFORMI ALLE VIGENTI LEGGI.

ATTENZIONE: PRIMA DI OGNI INTERVENTO SUL MOBILE TOGLIERE LA TENSIONE AL BANCO TOGLIENDO ENTRAMBE LE SPINE DALLA PRESA ELETTRICA DI ALIMENTAZIONE (fig.17);

L'operatore deve poter verificare in ogni momento che le prese restino scollegate.

RIVESTIMENTO ANTIAPPANNAMENTO PORTE

Le porte del mobile hanno un rivestimento antiappannamento che previene il formarsi di appannamento in qualsiasi condizione di temperatura ed umidità, anche dopo prolungate immersioni in acqua o frequenti puliture. Estremamente idrofilico, il rivestimento produce goccioline d'acqua che si propagano e non si trasformano, quindi, in appannamento. Pur assorbendo l'umidità, il rivestimento non si scioglie in acqua e, di conseguenza, non si macchia se bagnato. La pellicola non viene danneggiata da detergenti commerciali per vetro, smacchiatori, ammoniaci, alcool e benzina e non si scolorisce se esposta al sole o al calore.

Le superfici trattate possono essere pulite utilizzando comuni detergenti per vetro ed una spugna, uno straccio o un asciugamano di carta. Non vanno utilizzati detergenti che contengono abrasivi, acidi potenti o sostanze caustiche. Gli eventuali residui untuosi provocati dal fumo di sigaretta o da olii trasportati dall'aria possono, se non eliminati, diminuire le proprietà antiappannamento. La contaminazione untuosa va rimossa con smacchiatori per sostanze oleose

PULIZIA DEL MOBILE

SI RACCOMANDA L'USO DI GUANTI E CALZATURE DI PROTEZIONE DURANTE LE OPERAZIONI DI PULIZIA.

1) Pulire con cadenza settimanale tutte le parti esterne del mobile utilizzando esclusivamente uno straccio morbido asciutto. Non utilizzare assolutamente prodotti infiammabili o abrasivi come alcool, acetone o solventi. **NON USARE MAI GETTI D'ACQUA PER LA PULIZIA DEL MOBILE.** Per le superfici in vetro usare unicamente prodotti per la pulizia dei vetri. Non è consigliabile usare acqua in quanto può depositare calcare sulla superficie del vetro.

2) Mantenere perfettamente pulite le superfici interne. Questa operazione, che prevede lo sbrinamento delle pareti interne, va fatta sempre quando lo spessore di brina sulle pareti supera i 5 mm e può influire negativamente sulle prestazioni del mobile. Tuttavia, per motivi estetici che possono influire sulla valorizzazione del prodotto esposto, lo sbrinamento può essere fatto anche prima che la brina raggiunga questo spessore. Agire nel modo di seguito indicato:

- a) Svuotare il banco, stoccando tutti i prodotti in celle o congelatori atti a mantenerne la temperatura di conservazione.
- b) Staccare la spina dalla presa di corrente.
- c) Attendere che l'interno del banco abbia raggiunto la temperatura ambiente verificando che non siano rimaste tracce di ghiaccio sulle pareti. Non cercare di accelerare l'operazione togliendo il ghiaccio con oggetti metallici o taglienti per evitare di danneggiare le pareti stesse.
- d) Pulire accuratamente l'interno del banco con acqua tiepida e sapone neutro, quindi asciugare con cura con un panno morbido.
- e) Dopo aver controllato attentamente che le pareti interne siano completamente asciutte (se serve lasciare asciugare ancora), chiudere le porte rimettere in funzione l'apparecchio.
- f) Dopo circa 3 ore caricare nuovamente il prodotto.

3) Ogni 30 giorni al massimo pulire il condensatore asportando con una spazzola a setole rigide non metallica tutti i residui o la polvere che si fosse accumulata fra le alette. Il condensatore si trova sul tetto del mobile. Un condensatore sporco si raffredda meno provocando inutili consumi di energia e cattive prestazioni del mobile. E' opportuno eseguire quest'operazione proteggendosi le mani con guanti da lavoro.

Nel caso si voglia mettere fuori servizio il mobile, scollegarlo dalla presa di corrente ed agire come sopra descritto avendo cura di lasciare le porte aperte per evitare la formazione di cattivi odori.

Qualsiasi operazione di manutenzione non prevista ai punti precedenti, va effettuata dai centri di assistenza autorizzati dai nostri rivenditori o da personale qualificato.

10. SITUAZIONI DI EMERGENZA

1) Il mobile non parte o si arresta

- Verificare che non vi sia una situazione di black-out elettrico;
- Controllare che l'interruttore generale a parete sia acceso;
- Controllare che le spine del mobile siano correttamente collegate alla presa di corrente.

Nel caso l'interruzione elettrica non dipendesse da questi motivi chiamare immediatamente il più vicino centro di assistenza e procedere allo svuotamento completo ed allo stoccaggio immediato del prodotto in celle o

refrigeratori atti a mantenerne la temperatura di conservazione.

2) Il mobile non raffredda a sufficienza

- Verificare che gli scorrevoli in vetro non siano rimasti aperti o socchiusi;
- Controllare che il caricamento del mobile sia corretto.
- Verificare che lo spessore di brina all'interno del mobile non sia superiore a 5 mm. In questo caso è necessario procedere allo sbrinamento del mobile come indicato al paragrafo precedente.
- Controllare che il mobile non sia in vicinanza di fonti di calore o di correnti d'aria.
- Accertarsi che il prodotto sia stato immesso nel mobile ad una temperatura inferiore a -18 °C.
- Controllare tramite una livella la planarità del mobile. Verificare che le condizioni ambientali siano conformi a quanto indicato a pagina 7.

Se il mancato raffreddamento non dovesse dipendere da questi motivi, o se dovesse persistere anche dopo le verifiche sopra consigliate, chiamare immediatamente il più vicino centro di assistenza.

Se effettivamente l'arresto dipende da un guasto del banco è indispensabile inoltre procedere allo svuotamento completo ed allo stoccaggio immediato del prodotto in celle a bassa temperatura o congelatori atti a conservarne la temperatura di conservazione.

3) Il mobile è rumoroso:

- Controllare che viti e bulloni siano perfettamente chiusi.
- Controllare, tramite una livella che il mobile sia ben livellato.

Se il disturbo persistesse rivolgersi al più vicino centro di assistenza.

IN CASO DI FUGA DI GAS O DI INCENDIO, non sostare con la testa nel vano se questo non è stato prima opportunamente aerato scollegare il mobile agendo sull'interruttore generale a monte dell'apparecchiatura (fig. 17, pag 14). NON USARE ACQUA PER SPEGNERE LE FIAMME MA SOLO ESTINTORI A SECCO.

11. ASSISTENZA TECNICA

Qualora si rendesse necessario un intervento di assistenza, si consiglia di rivolgersi a centri dotati delle specifiche competenze, tra cui quelli indicati nella rete ufficiale di assistenza i cui recapiti sono riportati sul retro di questo manuale. Nel caso in cui vi fosse la necessità di usare pezzi di ricambio, chiedere ed accertarsi che vengano utilizzati ricambi originali. Si consiglia di segnalare subito alla rete di assistenza eventuali piccole anomalie di funzionamento. La scrivente declina ogni responsabilità per interventi effettuati da personale non autorizzato o non dotato delle specifiche competenze o per l'utilizzo di ricambi non originali. I dati contenuti in questa pubblicazione sono forniti a titolo indicativo. La scrivente potrà apportare in qualsiasi momento modifiche a questa pubblicazione per ragioni di natura tecnica o commerciale. Per ulteriori informazioni, il cliente è pregato di rivolgersi alla rete di assistenza

12. SMANTELLAMENTO, ELIMINAZIONE DEL MOBILE.

In conformità alle norme per lo smantellamento dei rifiuti vigenti nei singoli paesi e per il rispetto dell'ambiente in cui viviamo, vi preghiamo di dividere le parti del mobile in modo da poterle smaltire separatamente od eventualmente recuperare opportunamente. Tutte le parti componenti la macchina non sono assimilabili ai rifiuti solidi urbani fatta eccezione per le parti metalliche che comunque non figurano tra i rifiuti speciali per la maggior parte dei paesi europei. I COMPONENTI DEL CIRCUITO DI REFRIGERAZIONE NON DEVONO ESSERE TAGLIATI E/O SEPARATI MA DEVONO ESSERE PORTATI INTEGRALI IN CENTRI SPECIALIZZATI PER IL RECUPERO DEL GAS REFRIGERANTE.

LO SMALTIMENTO E LA ROTTAMAZIONE DEVONO AVVENIRE A CURA DI PERSONALE QUALIFICATO.

INTRODUCCION

El presente manual ha sido realizado de manera simple y racional para que leyéndolo Ud. pueda conocer a fondo su mueble SOUND TOP. Se recomienda leerlo atentamente y conservarlo junto a la máquina. El constructor no se responsabiliza por los daños a personas u objetos que puedan ser ocasionados por incumplimiento de las prescripciones contenidas en el presente manual. Quienquiera que emplee este aparato deberá leer el presente manual de uso.

Con respecto a la Directiva Equipos a presión (2014/68/CE), este mueble se clasifica como perteneciente a la categoría 1.

Para los circuitos a presión el producto $P \times V$ es inferior $< 200 \text{ bar} \times \text{litro}$, para las tuberías $DN < 32$ y el fluido operador del circuito de refrigeración pertenece al grupo 2. Los componentes del circuito se clasifican en la categoría 1.

Este mueble cumple con la Directiva Máquinas (2006/42/CE) y por lo tanto no recae en el campo de acción de la Directiva PED de acuerdo con el artículo 1.3.6.

ADVERTENCIAS PARA LA SEGURIDAD

MANTENER ABIERTAS LAS ABERTURAS DE VENTILACIÓN DEL ENVOLTORIO DEL EQUIPO.

NO UTILIZAR DISPOSITIVOS MECÁNICOS U OTRO TIPO DE MEDIOS PARA ACELERAR EL PROCESO DE DESESCARCHE, EXCEPTUANDO LOS QUE EL CONSTRUCTOR MISMO RECOMIENDA.

NO UTILIZAR APARATOS ELÉCTRICOS DENTRO DE LOS COMPARTIMIENTOS PARA LA CONSERVACIÓN DE LOS ALIMENTOS CONGELADOS DEL EQUIPO A NO SER QUE EL CONSTRUCTOR MISMO LOS RECOMIENDE.

NO CONSERVAR EN EL MUEBLE REFRIGERADO SUSTANCIAS EXPLOSIVAS COMO RECIPIENTES BAJO PRESIÓN CON PROPELENTE INFLAMABLE.

SE PROHIBE EXPRESAMENTE EXPONER PRODUCTOS FARMACÉUTICOS, BOTELLAS O FRASCOS DE VIDRIO, PUES SU ROTURA ACCIDENTAL PODRÍA SER UNA FUENTE DE PELIGRO.

NO DEJAR EL EQUIPO A LA INTEMPERIE.

NO USAR JAMÁS CHORROS DE AGUA DIRECTOS O INDIRECTOS SOBRE EL MUEBLE. NO TOCAR EL EQUIPO CON LAS MANOS O LOS PIES MOJADOS O HÚMEDOS; NO USAR EL APARATO CON LOS PIES DESCALZOS.

EL EQUIPO NO PUEDE SER USADO POR PERSONAS (NIÑOS INCLUSIVE) CON CAPACIDADES FÍSICAS, SENSORIALES O MENTALES AMINORADAS, O SUJETOS QUE NO POSEAN EXPERIENCIA O CONOCIMIENTO ADECUADOS, A NO SER QUE CUENTEN CON LA ASISTENCIA DE UNA PERSONA RESPONSABLE POR SU SEGURIDAD, CON VIGILANCIA APROPIADA O CON LAS INSTRUCCIONES PARA EL USO DEL EQUIPO MISMO. VIGILAR A LOS NIÑOS PRESENTES PARA QUE NO JUEGUEN CON EL EQUIPO.

LOS CABLES DE ALIMENTACIÓN DEBEN ESTAR BIEN TENDIDOS, EN UNA POSICIÓN NO EXPUESTA A GOLPES, ALEJADA DE LÍQUIDOS Y FUENTES DE CALOR Y DEBE NO DEBEN ESTAR DAÑADOS.

COMPROBAR QUE EL VOLTAJE DE ALIMENTACIÓN CORRESPONDA A LOS DATOS DE LA PLACA DE CARACTERÍSTICAS DEL MUEBLE. LA CONEXIÓN A TIERRA DEL MUEBLE ES OBLIGATORIA.

LAS OPERACIONES QUE TIENEN QUE VER CON EL CICLO DE ENFRIAMIENTO O LA INSTALACIÓN ELÉCTRICA SON TAREA EXCLUSIVA DEL PERSONAL CUALIFICADO. ANTES DE CUALQUIER INTERVENCIÓN SE DEBE DESCONECTAR EL ENCHUFE DEL MUEBLE DE LA TOMA DE CORRIENTE DE ALIMENTACIÓN.

PARA REDUCIR LOS RIESGOS RELACIONADOS CON LA INFLAMABILIDAD, SOLAMENTE PERSONAL CON LAS CUALIFICACIONES ADECUADAS ESTÁ AUTORIZADO A REALIZAR LA INSTALACIÓN DE ESTE EQUIPO.

CUALQUIER OTRO USO NO INDICADO EXPRESAMENTE EN ESTE MANUAL DEBE SER CONSIDERADO PELIGROSO. EL FABRICANTE NO SE RESPONSABILIZA POR LOS EVENTUALES DAÑOS DERIVADOS DE UN USO IMPROPIO, INCORRECTO O DESATINADO.

RETIRAR LAS PROTECCIONES O PANELES POR MEDIO DE HERRAMIENTAS ES UNA ACTIVIDAD RESERVADA ÚNICAMENTE PARA EL PERSONAL CUALIFICADO, ESPECIALMENTE CUANDO SE TRATA DE LA COBERTURA DEL CUADRO ELÉCTRICO.

PARA REDUCIR LOS RIESGOS RELACIONADOS CON LA INFLAMABILIDAD, SOLAMENTE PERSONAL CON LAS CUALIFICACIONES ADECUADAS ESTÁ AUTORIZADO A REALIZAR LA INSTALACIÓN DE ESTE EQUIPO.

EL NIVEL SONORO GENERADO POR EL FUNCIONAMIENTO DEL MUEBLE ES INFERIOR A 70 DB(A). EL MUEBLE NO ORIGINA VIBRACIONES PERJUDICIALES.



ATENCIÓN: CONTIENE GAS REFRIGERANTE INFLAMABLE R290

1. DESCRIPCIÓN DEL MUEBLE

EL mueble SOUND TOP proyectado para la conservación de productos helados y congelados y de alimentos frescos empaquetado, viene en longitud 2100-2500 mm. Las características generales y las dimensiones se ilustran con claridad en los dibujos 1 y 2 de las págs. 9 y 10. Las referencias de las imágenes de la página 3 son las siguientes: 1) zona condensador 2) tablero de controles 3) Cable de alimentación 4) Placa de datos técnicos 5) Desagüe 6) Soporte de tomas de corriente. Los pesos del mueble, vacío y con embalaje, aparecen en la pág. 7. Para una mayor funcionalidad del mueble, es posible adquirir una amplia gama de accesorios opcionales. Para esto y para el eventual montaje consultar al servicio de asistencia autorizado.

2. TRANSPORTE DEL MUEBLE

El mueble viene en un específico embalaje con paleta de carga para su desplazamiento con carros elevadores de horquilla. Si se lo debe transportar, usar exclusivamente su paleta de carga o una equivalente; utilizar un carro elevador manual o eléctrico adecuado para el traslado de tales muebles y con suficiente capacidad de carga (ver pág. 7 - fig. 3-4). Las operaciones de desplazamiento están reservadas para el servicio de asistencia técnica autorizado.

3. ENTREGA Y ALMACENAMIENTO

Al recibir el mueble del transportista, controlar las condiciones del embalaje. Si el mismo presenta daños evidentes en su exterior, es posible que también el mueble haya sufrido algún daño. De ser así se aconseja desembalar la máquina a la presencia del transportista y firmar con reserva la boleta de entrega. Los posibles daños debidos al transporte o a un depósito inapropiado no se le pueden atribuir a la casa constructora de la máquina. Las operaciones de desembalaje se le reservan al servicio de asistencia técnica autorizado. La temperatura del depósito debe estar comprendida entre -25°C y +55°C, con humedad del aire entre 30% y 95%. Almacenar en un sitio reparado del sol y de la intemperie.

4. INSTALACIÓN Y CONDICIONES AMBIENTALES

El mueble no puede ser colocado en ambientes en que haya sustancias gaseosas explosivas. No se lo puede usar al aire libre ni se lo debe exponer a la lluvia.

Antes de efectuar la conexión, comprobar que los datos de la placa correspondan con las características de la red eléctrica a la que se conectará el mueble (ver pág. 7 - fig. 7). Para que el mueble funcione correctamente, se recomienda verificar que esté colocado sobre un piso bien nivelado (ver pág. 7 - fig. 5), que no esté cerca de fuentes de calor y/o de radiaciones solares directas, de puertas, ventanas, ventiladores o bocas de aireación (ver pág. 7- fig.6) y que disponga del espacio frontal necesario para permitir su uso por parte de la clientela.

El ambiente en que se coloca el mueble debe satisfacer los requisitos indicados en la pág. 7 - fig. 7.

CUANDO EL CONGELADOR ESTÁ APAGADO, MANTENER LAS PUERTAS ABIERTAS PARA NO PERJUDICAR LA PELÍCULA ANTI-FOG.

5. CONEXIÓN ELÉCTRICA

IMPORTANTE: ANTES DEL MUEBLE HAY QUE INSTALAR UN INTERRUPTOR DISYUNTOR OMNIPOLAR CON UNA DISTANCIA MÍNIMA ENTRE LOS CONTACTOS DE 3 MM Y CAPACIDAD CORTACIRCUITOS ADECUADA

La posición del interruptor disyuntor debe permitir su accionamiento por parte del operador en cualquier situación de emergencia (distancia máxima 3 m). Comunicar a los encargados la posición del interruptor disyuntor.

La instalación debe ser realizada de acuerdo con las instrucciones del fabricante, por personal profesionalmente cualificado y de conformidad con las normas para las instalaciones eléctricas vigentes en el país en cuestión. Una mala instalación puede ocasionar daños a personas, animales o cosas, por los cuales el fabricante no se responsabiliza. El mueble se suministra con cables - blanco por la alimentación eléctrica y negro para la iluminación -y con los enchufes correspondientes, de la longitud de 3 m. NO SUPERAR dicha longitud en la conexión a la toma de corriente de pared (ver fig. 9 de pág. 8)

Los cables de alimentación deben estar bien tendidos, en una posición no expuesta a golpes, alejada de líquidos y fuentes de calor y debe no deben estar dañados.

Asegurarse de que el voltaje de alimentación corresponda con los datos de la placa de características del aparato. Considerar además que las máximas variaciones de voltaje permitidas son del +/-6%.

Antes de la conexión, verificar que la impedancia de la fuente de alimentación eléctrica sea igual o inferior a 0,383 Ohm.

IMPORTANTE: LA CONEXIÓN A TIERRA DEL MUEBLE ES OBLIGATORIA. El constructor declina cualquier responsabilidad en caso de que se ignoren tales normas de seguridad para los ambientes de trabajo. Si el mueble debe ser instalado en una posición alejada de la fuente de energía eléctrica, prever la conexión correspondiente de acuerdo con las normas vigentes.

CABLE DE ALIMENTACION: BLANCO / CABLE DE ILLUMINACION: NEGRO

EL MUEBLE ESTÁ PROYECTADO EXCLUSIVAMENTE PARA UN USO DE PARED O ESPALDA CONTRA ESPALDA.

EL FABRICANTE DECLINA CUALQUIER RESPONSABILIDAD POR LOS DAÑOS A PERSONAS O COSAS QUE UNA MALA INSTALACIÓN PUDIERA PROVOCAR.

6. CARACTERÍSTICAS TÉCNICAS

La instalación eléctrica incorporada en la máquina está compuesta por aparatos de control y seguridad oportunamente alojados en la parte superior y inferior del mueble. Los esquemas y las listas de consignas de regulación correspondientes se entregan en un sobre de plástico cerrado, junto con el presente manual de instrucciones y al igual que este

último deben ser conservados. Los datos técnicos del mueble aparecen en la placa de características ubicada en el interior del mueble (ver fig. 8 de pág 8)

POR LA PRESENTE SE DECLARA QUE EL APARATO CUMPLE CON EL D.L. (DECRETO LEGISLATIVO) DEL 25/01/1992 N° 108, EN APLICACIÓN DE LA DIRECTIVA CEE 89/109 QUE CONCIERNE A LOS MATERIALES Y OBJETOS DESTINADOS A ESTAR EN CONTACTO CON PRODUCTOS ALIMENTICIOS.

Se declara que el mueble es apropiado para la conservación de productos congelados en apego a las disposiciones de la ley 30/04/42 N° 283 y modificaciones subsiguientes del D.M. 29/01/81 G.U. del 26/03/81 N° 85.

7. CARGA DE PRODUCTOS

Alimentar el mueble por medio del interruptor general de pared. El mueble comienza pues su ciclo de enfriamiento. Aproximadamente 6 horas después de la puesta en marcha será posible cargar el mueble con alimentos que ya estén a su temperatura de conservación. EL MUEBLE VIENE YA REGULADO DE FÁBRICA PARA OFRECER LAS PRESTACIONES PREVISTAS.

Al cargar los alimentos se aconseja lo siguiente:

- introducir alimentos homogéneos en cuanto a dimensiones y calidad;
- no superar el límite máximo de 100 kg/m² los planes de exposición
- Los productos no deben obstruir la salida de aire superior o la toma de aire inferior.

8. USO DEL MUEBLE

El mueble se ha proyectado y realizado exclusivamente para la exposición de alimentos helados y congelados en la versión BT y de alimentos frescos empaquetados en su versión TN.

El mismo sirve para conservar la temperatura del producto y no para bajarla. Es por eso que los alimentos deben ser INTRODUCIDOS YA ENFRIADOS A SUS RESPECTIVAS TEMPERATURAS DE CONSERVACIÓN.

Por consiguiente, no hay que colocar en él productos que hayan sufrido un recalentamiento. Para desplazar alimentos helados utilizar guantes con acolchado.

Para un mejor funcionamiento del mueble se recomienda:

- Cargar el mueble como se indica en la sección anterior;
- Nunca dejar las taquillas abiertas o entreabiertas (fig. 13 de pág. 9). Se aconseja verificar a menudo que todos las taquillas estén cerrados: se evitarán así inútiles consumos de energía así como la formación innecesaria de escarcha sobre las paredes, y al mismo tiempo se obtendrá una mejor conservación de los productos expuestos.

Un tubo de desagüe recoge el agua de desescarche y la conduce a la cubeta de evaporación ubicada en la base del mueble. Verificar además con regularidad que el agua de desescarche evacue normalmente. De lo contrario desatascar con una sonda flexible no puntiaguda.

FUNCIÓN DE LAS TECLAS



Cambio de BT-TN y de TN-BT :

- Cambio de Bt/Tn = Oprimir la tecla " M ", aparecerá la inscripción Bt o Tn. Con la tecla Down seleccionar la función Bt (temperatura negativa) o Tn (temperatura positiva) y luego confirmar con la tecla "i".
- Led II ON = Tn / LED II OFF = Bt

Desescarche Manual:

Oprimir la tecla defrost 5 segundos.

Chicharra

La chicharra se enciende siempre en caso de alarma; para apagarla es suficiente tocar una tecla cualquiera.

ATENCIÓN: la regulación del termostato queda reservada exclusivamente para el servicio técnico de asistencia. El mueble viene programado de fábrica para un correcto funcionamiento.

REEMPLAZO DE LAS LÁMPARAS: estas tareas están reservadas exclusivamente para el personal técnico de asistencia, al que habrá que dirigirse en caso de problemas.

9. MANTENIMIENTO ORDINARIO

IMPORTANTE: asegurarse de que existan buenas condiciones de visibilidad en la zona en que se trabaja, utilizando eventualmente una fuente de luz adicional. Cuidado con las partes calientes o en movimiento, las cuales vienen marcadas con el símbolo correspondiente. Se recomienda usar guantes de trabajo adecuados.

ATENCIÓN: La instalación frigorífica no conlleva ninguna transformación química de la composición del agua de desescarche producida por el mostrador, que es únicamente el resultado de la condensación del vapor contenido en el aire que circula en su interior. Es posible, sin embargo, que el agua de desescarche o de lavado se mezcle con sustancias contaminantes debidas a la naturaleza de los alimentos allí guardados, a su modo de conservación, a eventuales residuos, a la rotura accidental de envases que contengan líquidos o al uso de detergentes no autorizados (ver sección 10 punto 1). **POR LO TANTO ES NECESARIO QUE EL AGUA PRODUCIDA POR LAS INSTALACIONES DESAGOTE EN LA RED DE ALCANTARILLADO O EN INSTALACIONES DEPURADORAS QUE CUMPLAN CON LOS REQUISITOS DE LAS LEYES VIGENTES.**

ATENCIÓN: ANTES DE CUALQUIER TRABAJO QUE AFECTE AL MUEBLE DESCONECTARLO DE LA CORRIENTE DESENCHUFÁNDOLO (fig.17).

El operador debe poder comprobar en todo momento que los enchufes estén desconectados.

REVESTIMIENTO ANTIEMPAÑAMIENTO DE LAS PUERTAS

Las puertas del mueble vienen con un revestimiento antiempañamiento que previene la formación de condensación en todo tipo de condición de humedad y temperatura, aún después de prolongadas inmersiones en agua o frecuentes limpiezas. Siendo extremadamente hidrófilo, el revestimiento produce pequeñas gotas de agua que se propagan y no se transforman pues en empañamiento. Aunque absorba la humedad, el revestimiento no se derrite en agua y por ende no se mancha cuando se moja. La película no se deteriora por contacto con detergentes comerciales para vidrios, quitamanchas, amoníaco, alcohol y gasolina y no se decolora cuando se la expone al sol o al calor.

Las superficies tratadas se pueden limpiar con comunes detergentes para vidrios y una esponja, un trapo o una servilleta de papel. No utilizar detergentes que contengan abrasivos, fuertes ácidos o sustancias cáusticas. Si no se lo retira, todo posible residuo graso provocado por el humo de cigarrillos o aceites transportados por el aire, puede disminuir las propiedades de antiempañamiento. La contaminación con sustancias grasas se debe retirar con productos quitamanchas para sustancias oleosas.

LIMPIEZA DEL MUEBLE

SE RECOMIENDAN USAR GANTES Y ZAPATOS DE PROTECCIÓN DURANTE LAS OPERACIONES DE LIMPIEZA.

1) Limpiar una vez por semana todas las partes externas del mueble usando únicamente un trapo suave y seco. No usar nunca productos inflamables o abrasivos como alcohol, acetona o solventes; **NO USAR JAMÁS CHORROS DE AGUA PARA LA LIMPIEZA DEL MUEBLE.** Para las superficies de vidrio usar únicamente productos específicos para limpiar vidrios. No se aconseja usar agua pues eso podría provocar la acumulación de depósitos calcáreos sobre las superficies de vidrio.

VIDRIOS CORREDIZOS para mantener eficiente el deslizamiento de los vidrios corredizos es necesario eliminar, durante la limpieza semanal, la suciedad y el polvo que se pueden haber acumulado en el marco. Para los vidrios corredizos curvos del mueble de cabeza, se suministra con el equipo un lubricador para utilizar cuando las tapas no se deslicen con facilidad. Después de la limpieza lubricar la parte del marco donde corren las tapas.

Se aconseja además comprobar con regularidad que las juntas perimetrales de los vidrios estén en buen estado.

2) Mantener perfectamente limpias las superficies internas. Esta operación, que contempla el desescarche de las paredes internas, se debe realizar sin falta cuando el espesor de la escarcha sobre las paredes supere los 5 mm y pueda tener un efecto negativo sobre las prestaciones del mueble. Sin embargo, por motivos estéticos que puedan reflejarse sobre la valorización del producto expuesto, el desescarche se puede realizar también antes de que la escarcha alcance dicho espesor. Proceder de la forma indicada a continuación:

- a) Vaciar el mostrador, almacenando todos los productos en cámaras frigoríficas o refrigeradores apropiados para mantener su temperatura de conservación.
- b) Desconectar el mueble de la red de electricidad;
- c) Esperar hasta que el interior del mueble haya alcanzado la temperatura ambiente verificando que no hayan quedado rastros de hielo en las paredes. No intentar acelerar la operación retirando el hielo con objetos metálicos o cortantes para evitar que se dañen las paredes mismas.
- d) Limpiar esmeradamente el interior del mueble con agua tibia y jabón neutro, luego secar cuidadosamente con un paño suave.
- e) Después de haber controlado atentamente que las paredes internas estén bien secas (si no lo estuvieran, dejar secar más), cerrar los vidrios corredizos y volver a encender el aparato.
- f) Después de tres de horas volver a cargar los productos.

3) A más tardar cada 30 días, limpiar el condensador quitando de entre las aletas todos los residuos y el polvo con un cepillo no metálico de cerda dura. El condensador se encuentra sobre el techo del mueble (ver fig 19 de pág. 14). Un condensador sucio enfría menos y por consiguiente produce malas prestaciones y gastos inútiles de energía. Se recomienda efectuar la limpieza del condensador con las manos protegidas por guantes de trabajo.

Si se desea poner el mueble fuera de servicio, desconectarlo de la toma de corriente y dejar las cubiertas corredizas abiertas para evitar la generación de olores desagradables.

Cualquier operación de mantenimiento no prevista en los puntos anteriores debe ser efectuada por los centros de asistencia autorizados por nuestros revendedores o por personal capacitado.

10. SITUACIONES DE EMERGENCIA

1) El mueble no arranca o se para:

- Comprobar que no haya un apagón general;
- Controlar que el interruptor general de pared esté encendido;
- Controlar que los enchufes del mueble estén correctamente conectados con la toma de corriente.

Si la interrupción eléctrica no se debiera a los motivos anteriores, llamar inmediatamente al centro de asistencia más cercano y vaciar el mostrador completamente, almacenando inmediatamente los productos en cámaras frigoríficas o en refrigeradores que garanticen su temperatura de conservación.

2) El mueble no enfría lo suficiente:

- Comprobar que los vidrios corredizos no estén abiertos o entreabiertos. Después de haberlos cerrado bien, la luz de alarma roja se apagará cuando se alcance la consigna de temperatura.
- Controlar que el mueble esté cargado correctamente.
- Verificar que el espesor de hielo dentro del mueble no supere los 5 mm. En este caso es necesario proceder al descarche del mueble como se indica en el párrafo anterior;
- Controlar que el mueble no esté cerca de fuentes de calor o corrientes de aire;
- Comprobar que al entrar en el mueble los productos hayan estado a una temperatura inferior a $-18\text{ }^{\circ}\text{C}$.
- Controlar que el mueble esté bien nivelado por medio de un nivel de burbuja. Verificar que las condiciones ambientales correspondan a lo indicado en la pág. 7.

Si el mal enfriamiento no dependiera de los motivos expresados, o si persistiera aún después de los controles aconsejados arriba, llamar inmediatamente al centro de asistencia más cercano.

Si en cambio el defecto depende de una falla del mueble, es indispensable vaciar el mostrador completamente, almacenando inmediatamente los productos en cámaras frigoríficas de baja temperatura o en congeladores que garanticen la temperatura de conservación necesaria.

3) El mueble hace mucho ruido:

- Controlar que los tornillos y los pernos estén bien cerrados.
- Controlar que el mueble esté bien nivelado por medio de un nivel de burbuja;

Si el inconveniente persiste, llamar al centro de asistencia más cercano.

EN CASO DE ESCAPE DE GAS O INCENDIO, no respirar dentro del ambiente antes de haberlo ventilado; desconectar el mueble por medio del interruptor general ubicado corriente arriba del equipo (fig. 17, pág. 14). NO USAR AGUA PARA APAGAR LAS LLAMAS, SINO SÓLO EXTINGUIDORES EN SECO.

11. ASISTENCIA TÉCNICA

Si necesita Ud. asistencia técnica, le aconsejamos dirigirse a los centros que posean competencia específica, como los enumerados en la red oficial de asistencia cuyos datos aparecen en la contratapa del presente manual. De ser necesario usar piezas de repuesto, solicite piezas originales y compruebe que se utilicen piezas originales. Se aconseja notificar a la red de asistencia todo eventual desperfecto, por pequeño que sea. La firma no se responsabiliza por los trabajos realizados por personal no autorizado o que no posea la competencia específica y tampoco se responsabiliza por el uso de repuestos no originales. Los datos contenidos en esta publicación se suministran como referencia. La firma se reserva el derecho de modificar esta publicación en cualquier momento por motivos de tipo técnico o comercial. Para más información el cliente se deberá dirigir a la red de asistencia.

12. DESMANTELAMIENTO Y ELIMINACIÓN

Les rogamos dividir las partes del mueble de manera que puedan ser destinadas o recuperadas por separado de conformidad con las normas para la disposición de los deshechos en el país correspondiente y para el respeto del medio ambiente en que vivimos. Todas las partes que componen el mueble no son asimilables a los residuos sólidos domésticos, excepto las partes metálicas, que de cualquier manera no figuran en la categoría de los residuos especiales para la mayoría de los países europeos. LAS PARTES QUE COMPONEN EL CIRCUITO DE REFRIGERACIÓN NO DEBEN SER CORTADAS NI SEPARADAS, SINO QUE DEBEN SER LLEVADAS ÍNTEGRAS A UN CENTRO ESPECIALIZADO PARA LA RECUPERACIÓN DEL GAS REFRIGERANTE.

LA ELIMINACIÓN TIENE QUE SER HECHA POR PERSONAL CALIFICADO.

INTRODUÇÃO

O presente manual foi realizado de modo simples e racional, a fim de que, ao ser lido, permita conhecer totalmente o vosso móvel SOUND TOP. Recomenda-se ler atentamente seu conteúdo e conservá-lo sempre junto ao móvel. O fabricante nega qualquer responsabilidade relativa a danos causados a pessoas ou coisas que seja devido ao não respeito das advertências contidas neste manual. Todas as pessoas que utilizarem este móvel deverão ler o presente manual de uso.

Conforme a Directiva de Equipamentos sob pressão (97/23/CE), este móvel é classificado como de categoria 1.

Para os circuitos sob pressão, o produto $P \times V$ é inferior a < 200 bar por litro, para os tubos $DN < 32$ e o fluido operador do circuito de refrigeração pertence ao grupo 2. Os componentes do circuito são classificados como de categoria 1.

Este móvel atende a Directiva de Máquinas (2006/42/CE) e foi excluído do campo de actuação da directiva PED conforme o artigo 1.3.6.

ADVERTÊNCIAS DE SEGURANÇA

MANTER LIVRES DE OBSTRUÇÕES AS ABERTURAS DE VENTILAÇÃO NO INVÓLUCRO DO EQUIPAMENTO.

NÃO USAR DISPOSITIVOS MECÂNICOS OU OUTROS MEIOS PARA ACELERAR O PROCESSO DE DESCONGELAÇÃO DIVERSOS DAQUELES RECOMENDADOS PELO FABRICANTE.

NÃO USAR EQUIPAMENTOS ELÉCTRICOS DENTRO DOS COMPARTIMENTOS PARA A CONSERVAÇÃO DOS ALIMENTOS CONGELADOS PELO EQUIPAMENTO, SE ESTES NÃO FOREM DO TIPO RECOMENDADO PELO FABRICANTE.

NÃO CONSERVE DENTRO DO MÓVEL FRIGORÍFICO SUBSTÂNCIAS EXPLOSIVAS COM RECIPIENTES SOB PRESSÃO COM PROPELENTE INFLAMÁVEL.

É EXPRESSAMENTE PROIBIDO EXPOR PRODUTOS FARMACÊUTICOS E GARRAFAS OU EMBALAGENS DE VIDRO, POIS ESTES PODERIAM ROMPER-SE, TORNANDO-SE PERIGOSOS.

NÃO DEIXAR QUE O EQUIPAMENTO FIQUE EXPOSTO A AGENTES ATMOSFÉRICOS.

NUNCA UTILIZAR JACTOS DE ÁGUA DIRECTOS OU INDIRECTOS NO MÓVEL. NÃO TOCAR O EQUIPAMENTO COM MÃOS OU PÉS MOLHADOS OU HÚMIDOS; NÃO USAR O EQUIPAMENTO COM OS PÉS DESCALÇOS.

O EQUIPAMENTO NÃO É DESTINADO A SER UTILIZADO POR PESSOAS (CRIANÇAS INCLUÍDAS) CUJAS CAPACIDADES FÍSICAS, SENSORIAIS OU MENTAIS SEJAM REDUZIDAS, OU COM FALTA DE EXPERIÊNCIA OU DE CONHECIMENTO, A MENOS QUE NÃO SE BENEFICIARAM, POR INTERMÉDIO DE UMA PESSOA RESPONSÁVEL PELA SUA SEGURANÇA, DE UMA SUPERVISÃO OU DE INSTRUÇÕES RELATIVAS AO EQUIPAMENTO. AS CRIANÇAS DEVEM SER SUPERVISIONADAS DE MODO QUE NÃO BRINQUEM COM O EQUIPAMENTO.

OS CABOS DE ALIMENTAÇÃO DEVEM ESTAR BEM ESTENDIDOS, EM UMA POSIÇÃO NÃO EXPOSTA A EVENTUAIS CHOQUES, NÃO DEVEM ESTAR PRÓXIMOS DE LÍQUIDOS OU ÁGUA E DE FONTES DE CALOR, NÃO DEVEM SER DANIFICADOS.

CERTIFICAR-SE DE QUE A TENSÃO DE ALIMENTAÇÃO CORRESPONDA AOS DADOS DA PLACA DO MÓVEL. É OBRIGATÓRIO EFETUAR A LIGAÇÃO DO MÓVEL À TERRA.

AS OPERAÇÕES QUE ENVOLVERÃO O CICLO DE REFRIGERAÇÃO OU O SISTEMA ELÉCTRICO, DEVEM SER EFECTUADAS EXCLUSIVAMENTE POR PESSOAL QUALIFICADO, E ANTES DE CADA INTERVENÇÃO DEVE-SE DESLIGAR A FICHA DO MÓVEL DA TOMADA ELÉCTRICA DE ALIMENTAÇÃO

A FIM DE REDUZIR OS RISCOS LIGADOS À INFLAMABILIDADE, A INSTALAÇÃO DESTE EQUIPAMENTO NÃO DEVE SER EFECTUADA A NÃO SER POR PESSOAL ADEQUADAMENTE QUALIFICADO.

QUALQUER OUTRO USO QUE NÃO ESTIVER INDICADO EXPLICITAMENTE NESTE MANUAL DEVE SER CONSIDERADO PERIGOSO E O FABRICANTE NÃO PODERÁ ASSUMIR NENHUMA RESPONSABILIDADE EM RELAÇÃO A EVENTUAIS DANOS CAUSADOS POR USO IMPRÓPRIO, INCORRECTO OU NÃO-RACIONAL.

A REMOÇÃO DE PROTECÇÕES OU DE PAINÉIS QUE REQUEREM O USO DE FERRAMENTAS PARA SEREM REMOVIDOS É RESERVADA EXCLUSIVAMENTE AO PESSOAL QUALIFICADO, ESPECIALMENTE A REMOÇÃO DA COBERTURA DO QUADRO ELÉCTRICO.

A FIM DE REDUZIR OS RISCOS LIGADOS À INFLAMABILIDADE, A INSTALAÇÃO DESTE EQUIPAMENTO NÃO DEVE SER EFECTUADA A NÃO SER POR PESSOAL ADEQUADAMENTE QUALIFICADO.

O NÍVEL SONORO GERADO PELO FUNCIONAMENTO DO MÓVEL É INFERIOR A 70DB(A). O MÓVEL NÃO PROVOCA VIBRAÇÕES DANOSAS.



ATENÇÃO: CONTÉM GÁS REFRIGERANTE INFLAMÁVEL R290

1. DESCRIÇÃO DO MÓVEL

O móvel SOUND TOP, projectado para a conservação de produtos gelados e congelados et de produtos frescos confeccionados, é previsto em comprimento de 2100-2500 mm. As características gerais e as dimensões são claramente ilustradas pelos desenhos 1 e 2. Os pesos do móvel, vazio e embalado, estão indicados na pág. 7. É disponível uma vasta gama de acessórios opcionais para tornar o móvel ainda mais funcional. Contactar o serviço de assistência único autorizado também para eventual montagem.

2. TRANSPORTE DO MÓVEL

O móvel foi colocado numa embalagem dotada de estrado para a movimentação com empilhadeira. Sempre que for necessário transportar o equipamento, utilizar exclusivamente o estrado próprio ou um equivalente; utilizar um carro elevador manual ou eléctrico apto ao transporte deste tipo de móvel e com capacidade de levantamento suficiente (ver pág.7 fig. 3 e 4) As operações de movimentação devem ser efectuadas pelo serviço de assistência técnica autorizado.

3. RECEBIMENTO E ARMAZENAMENTO

Antes de receber o móvel da empresa transportadora, verificar as condições da embalagem. Se esta apresentar danos evidentes na parte externa, é possível que, por consequência, o móvel também tenha sofrido danos. Neste caso, desembalar a máquina na presença do próprio transportador e assinar, com reservas, o relativo documento de entrega. Possíveis danos devidos ao transporte ou à armazenagem incorrecta não devem ser atribuídos ao fabricante do móvel. As operações de desembalagem devem ser feitas pelo serviço de assistência técnica autorizado. A temperatura de armazenagem deve estar entre -25°C e $+55^{\circ}\text{C}$, a humidade do ar deve estar entre 30% e 95%. O móvel deverá estar protegido do sol e intempéries.

4. INSTALAÇÃO E CONDIÇÕES AMBIENTAIS

O equipamento não pode ser colocado em ambientes nos quais existe presença de substâncias gasosas ou explosivas. O equipamento não pode ser usado ao ar livre e não pode nunca ficar exposto à chuva.

Antes de efectuar as ligações do móvel, certificar-se de que as indicações da placa de dados correspondam às características da rede eléctrica na qual deve ser ligado (ver pág. 12 - fig. 8). Para um correcto do móvel, verificar que seja colocado num piso nivelado (ver pág. 7 - fig. 5), que não esteja próximo a fontes de calor e/ou radiação solar directa, nem de portas, janelas, ventiladores e bocais de ventilação (ver pág. 7 - fig. 6) e, ainda, que o espaço frontal seja suficiente para que os clientes possam utiliza-lo.

O ambiente no qual será colocado o móvel deverá respeitar as indicações da pág. 7 – fig. 7.

5. LIGAÇÃO ELÉCTRICA

IMPORTANTE: A montante do móvel deve ser instalado um interruptor seccionador omipolar com distância mínima dos contactos de 5 mm e com poder de interrupção adequado. A posição do interruptor seccionador deve ser tal a poder ser facilmente accionado pelo operador em uma situação de EMERGÊNCIA (distância máxima de 3 m). Todas as pessoas que utilizam o móvel devem ser instruídas quanto à posição deste interruptor.

A instalação deve ser efectuada de acordo com as instruções do fabricante, pelo pessoal profissionalmente qualificado e em conformidade com as normas relativas aos sistemas eléctricos vigentes em cada país. Uma instalação incorrecta pode causar danos a pessoas, animais ou coisas, diante das quais o fabricante não pode ser considerado responsável. O móvel é fornecido com cabos - branco para a provisão de poder e desmaia para a iluminação - e respectivas fichas, com comprimento de 3 m, portanto não deve ser superado este comprimento para a ligação até a tomada de força da parede (ver fig. 9 a pág. 12)

Os cabos de alimentação devem estar bem estendidos, em uma posição não exposta a eventuais choques, não devem estar próximos de líquidos ou água e de fontes de calor, não devem ser danificados.

Certificar-se de que a tensão de alimentação corresponda às indicações da placa de dados do móvel; além disso, levar em conta que as variações máximas da tensão de alimentação permitidas são de $\pm 6\%$.

Antes da ligação, verificar se a impedância da fonte de alimentação eléctrica esteja num módulo igual ou inferior a 0,383 Ohm.

IMPORTANTE: É OBRIGATÓRIO EFECTUAR A LIGAÇÃO DO MÓVEL À TERRA. O fabricante recusa qualquer responsabilidade quando esta norma contra os acidentes no trabalho não for respeitada. No caso em que o móvel tenha de ser instalado longe da fonte de energia eléctrica, providenciar uma ligação em conformidade com as Normas vigentes.

O MÓVEL É CONCEBIDO EXCLUSIVAMENTE PARA SER UTILIZADO ENCOSTADO NA PAREDE OU ENCOSTADO NA PARTE DE TRÁS DE OUTRO MÓVEL.

O FABRICANTE RECUSA QUALQUER RESPONSABILIDADE DE POSSÍVEIS DANOS A PESSOAS OU COISAS QUE TENHAM SIDO CAUSADOS POR UMA INSTALAÇÃO INCORRECTA.

6. CARACTERÍSTICAS TÉCNICAS

O sistema eléctrico a bordo da máquina é composto de equipamentos de protecção e controlo devidamente introduzidos na parte superior e inferior do móvel. Os esquemas eléctricos e as listas relativas acompanham o presente manual de instruções em um apropriado envelope fechado de plástico e devem ser conservados junto do mesmo. Os dados técnicos do móvel indicados na placa dos dados colocada na parte externa do móvel (ver fig. 8 na pág. 8).

DECLARA-SE QUE O EQUIPAMENTO ESTÁ EM CONFORMIDADE AO D.L. DE 25/01/1992 N° 108, ACTUAÇÃO DA DIRECTIVA CEE 89/109, RELATIVA AOS MATERIAIS E OBJECTOS DESTINADOS A TER CONTACTO COM PRODUTOS ALIMENTARES.

DECLARA-SE QUE O MÓVEL É IDÓNEO PARA CONSERVAR OS PRODUTOS CONGELADOS EM CONFORMIDADE ÀS DISPOSIÇÕES DA LEI 30/04/42 N° 283 E SUCESSIVAS MUDANÇAS E NO D.M. 29/01/81 G.U. DE 26/03/81 N° 85.

7. CARREGAMENTO DO PRODUTO

Fornecer tensão ao equipamento utilizando o interruptor seccionador geral de parede. Após ter accionado o móvel, tem início o ciclo de resfriamento. Depois de aproximadamente 6 horas, a partir do início do funcionamento, é possível carregar o móvel com os produtos a serem expostos já resfriados nas suas temperaturas de conservação. O MÓVEL JÁ FOI AJUSTADO NA FÁBRICA PARA QUE TENHA O DESEMPENHO PREVISTO.

Ao colocar os produtos alimentares no móvel, certificar-se de que:

- o carregamento seja homogéneo, tanto em dimensões como na qualidade dos produtos;
- que NÃO SUPEREM o limite máximo de 100 kg/m² para as estantes
- Os produtos não devem bloquear a saída de ar superior ou o retorno de ar inferior.

8. USO DO MÓVEL

O móvel foi projectado e realizado exclusivamente para a exposição de produtos alimentares gelados e congelados na versão BT et de produtos frescos confeccionados na versão TN. O móvel é capaz de conservar a temperatura do produto e não diminui-la; portanto, os produtos devem ser introduzidos no seu interior SOMENTE SE JÁ ESTIVEREM RESFRIADOS NAS SUAS RESPECTIVAS TEMPERATURAS DE CONSERVAÇÃO. Por isso, produtos que tenham sofrido aquecimento NÃO devem ser introduzidos no balcão. Para a movimentação de produtos gelados e congelados, utilizar luvas acolchoadas.

Para um melhor funcionamento do balcão, recomendamos:

- carregar o produto como indicado no item anterior;
- Nunca deixar abertas ou entreabertas as portas de vidro (fig. 13 na pág. 9). ACONSELHA-SE verificar frequentemente que todas as portas estejam fechadas: evitar inúteis consumos de energia e formações de gelo nas paredes, obtendo simultaneamente uma melhor conservação dos produtos expostos.

A água de descongelação é recolhida numa bandeja de evaporação que se encontra na base do móvel dotado dum sistema (formado por uma resistência, uma bóia e respectivo termóstato) que favorece a evaporação da água. Verificar periodicamente se a água de descongelação flui normalmente. Se isso não ocorrer, utilizar uma sonda flexível, não pontiaguda, para restabelecer o fluxo normal.

DESCRIÇÃO DE CONTROLES



CONTROLADOR LAE BR1-28

Função de chaves:

Trocando de LT a MT e ao contrário:

- De LT para MT: aperte o "M" teclama, a exibição lerá Bt (LT) ou Tn (o MT); usando o Abaixo chave, selecione o modo operacional desejado, Bt (para LT) ou Tn (para MT), então confirme usando a chave de "i."
- Led II EM = o MT / COMEÇOU II = LT

Manual descongela:

Segure o descongele chave abaixo para 5 secs.

Cigarra

A cigarra sempre vai quando em uma condição de alarme; aperte qualquer chave para parar isto.

ATENÇÃO: a regulação do termostato é reservada exclusivamente ao serviço técnico de assistência. O móvel já foi configurado na fábrica para um funcionamento correcto.

RECAUÇÃO: Abajures LED só devem ser substituídos pelo serviço depois de vendas.

9. MANUTENÇÃO ORDINÁRIA

IMPORTANTE: certificar-se de que há boa visibilidade na zona de operação, podendo ser utilizada uma fonte de iluminação complementar. Além disso, muito cuidado com as partes quentes ou em movimento da máquina marcadas com o respectivo símbolo. Aconselha-se o uso de luvas de trabalho.

ATENÇÃO: A instalação de refrigeração não implica em nenhuma modificação química na natureza da água de descongelamento produzida e proveniente exclusivamente pelo vapor contido no ar que circula no seu interior. Mesmo assim, pode ocorrer que a água de descongelamento e de lavagem se misturem com substâncias poluentes devido à natureza do produto, às suas modalidades de conservação e eventuais resíduos e às rupturas acidentais de invólucros que contenham líquidos, para além do uso possível uso de detergentes não permitidos (ver par. 10 item 1). ENTÃO, É NECESSÁRIO QUE A ÁGUA PRODUZIDA PELAS INSTALAÇÕES DE REFRIGERAÇÃO, OU USADA PARA A SUA LAVAGEM, SEJA SEMPRE ELIMINADA ATRAVÉS DA REDE DE ESGOTO OU DE SISTEMAS DE DEPURAÇÃO EM CONFORMIDADE COM AS LEIS EM VIGOR.

ATENÇÃO: ANTES DE QUALQUER INTERVENÇÃO NO MÓVEL, DESLIGAR A TENSÃO DO BALCÃO, RETIRANDO A FICHA DA TOMADA ELÉCTRICA DE ALIMENTAÇÃO (fig. 17).

O operador tem de poder verificar, a cada momento, que as tomadas fiquem desconectadas.

REVESTIMENTO ANTI-EMBACIAMENTO PARA PORTAS

As portas do móvel possuem um revestimento anti-embaciamento que previne a formação de embaciamento em qualquer condição de temperatura e humidade, mesmo após prolongadas imersões em água ou frequentes limpezas. Extremamente hidrofílico, o revestimento produz gotículas de água que se propagam e não se transformam, então, em embaciamento. Apesar de absorver a humidade, o revestimento não se dissolve em água e, conseqüentemente, não se mancha quando molhado. A película não é danificada por detergentes comerciais para vidro, removedores de manchas, amónia, álcool e benzina e não se descolore quando exposta à luz solar ou ao calor.

As superfícies tratadas podem ser limpas utilizando detergentes comuns para vidro e uma esponja, um pano ou uma toalha de papel. Não devem ser utilizados detergentes que contenham abrasivos, ácidos potentes ou substâncias cáusticas. Os eventuais resíduos oleosos provocados pela fumaça de cigarro ou por óleos transportados pelo ar podem, se não eliminados, diminuir as propriedades anti-embaciamento. A contaminação oleosa deve ser removida com removedores de manchas para substâncias oleosas.

LIMPEZA DO MÓVEL

RECOMENDA-SE A UTILIZAÇÃO DE LUVAS E CALÇADO DE PROTEÇÃO DURANTE AS OPERAÇÕES DE LIMPEZA.

1) Limpar semanalmente todas as partes externas do móvel, utilizando exclusivamente um pano macio seco. Não utilizar absolutamente produtos inflamáveis ou abrasivos, como álcool, acetonas ou solventes. **NUNCA UTILIZAR JAC- TOS DE ÁGUA PARA A LIMPEZA DO MÓVEL.** Para as superfícies de vidro, utilizar somente produtos para a limpeza de vidros. Não é aconselhável usar água, pois o calcário poderia depositar-se na superfície do vidro.

CORREDIÇAS DE VIDRO: a fim de conservar a propriedade de corrimento das corrediças, é necessário eliminar durante a limpeza semanal a sujeira e a poeira acumuladas no chassi. Para as corrediças curvas do móvel da extremidade, é fornecido um apropriado "pincel lubrificante" a utilizar caso as tampas não corram mais com facilidade. Após a limpeza, lubrificar com o apropriado pincel a parte de moldura na qual correm as tampas.

Além disso, aconselha-se verificar periodicamente a integridade da junta de vedação dos contornos dos vidros.

2) Manter perfeitamente limpas as superfícies internas. Esta operação, que prevê o descongelamento das paredes internas, deve ser feita sempre que a espessura de gelo nas paredes superar os 5 mm e pode influir negativamente nos desempenhos do móvel. Todavia, por motivos estéticos que podem influir na valorização do produto exposto, o descongelamento também pode ser feito antes que o gelo atinja esta espessura. Actue no modo indicado a seguir:

- a) Esvaziar o balcão, estocando todos os produtos em câmaras frigoríficas aptas a manter a temperatura de conservação.
- b) Desligar a tensão eléctrica do móvel
- c) Espere que o interior do balcão tenha atingido a temperatura ambiente, verificando que não ficaram traços de gelo nas paredes. Não tente acelerar a operação retirando o gelo com objectos metálicos ou de corte, a fim de evitar danificar as próprias paredes.
- d) Limpe com cuidado o interior do balcão com água morna e sabão neutro, em seguida seque com cuidado com um pano macio.
- e) Após ter controlado atentamente que as paredes internas estejam completamente secas (se serve, deixar secar ainda), fechar as corrediças e voltar a ligar o equipamento.
- f) Após aproximadamente 3 horas, carregar novamente o produto.

3) A cada 30 dias no máximo, limpar o condensador retirando com uma escova de cerdas rígidas, não metálicas, todos

os resíduos ou pó que estiverem acumulados entre as alheias. O condensador está lalalizado na cobertura do móvel (ver fig. 19 da pág. 14). Um condensador sujo se arrefece menos, provocando consumos inúteis de energia e um desempenho ruim do móvel. É aconselhável efectuar esta operação protegendo as mãos com luvas de trabalho.

Caso desejar colocar o móvel fora de serviço, desligá-lo da tomada de corrente e actuar como descrito acima, tendo o cuidado de deixar as corrediças superiores abertas para evitar a formação de odores desagradáveis.

Qualquer operação de manutenção não citada nos pontos anteriores, deverá ser efectuada pelos centros de assistência autorizados pelos nossos revendedores ou por pessoal qualificado.

10. SITUAÇÕES DE EMERGÊNCIA

1) O móvel não parte ou pára.

- Verificar que não haja situação de black-out eléctrico;
- Controlar se o interruptor geral de parede está ligado;
- Controlar se as fichas do móvel estejam correctamente ligadas à tomada de corrente.

Se a interrupção eléctrica não depender destas causas, contactar imediatamente o centro de assistência mais próximo e efectuar o esvaziamento completo e o armazenamento imediato do produto em câmaras frigoríficas ou refrigeradores aptos a manter a temperatura de conservação.

2) O móvel não se arrefece suficientemente.

- Verifique que as corrediças de vidro não estejam abertas ou entreabertas. Neste caso, assim que o móvel atingir novamente a temperatura de regime, o indicador luminoso de alarme vermelho será desligado.
- Controlar que o carregamento do móvel seja correcto.
- Verificar que a espessura do gelo no interior do móvel não seja superior a 5 mm. Neste caso, é necessário proceder ao descongelamento do móvel como indicado no parágrafo anterior;
- Controlar que o móvel não esteja próximo a fontes de calor ou de correntes de ar;
- Certificar-se de que o produto tenha sido colocado no móvel a uma temperatura inferior a -18 °C.
- Controlar, utilizando um nível de bolha, que o móvel esteja bem nivelado. • Verificar se as condições ambientais sejam próprias, conforme as indicações da pág. 7.

Se a refrigeração não ocorrida não depender destes motivos, ou se persistir mesmo após as verificações aconselhadas acima, chamar imediatamente o mais próximo centro de assistência.

Além disso, se efectivamente a parada depender de uma avaria do balcão, é indispensável proceder ao esvaziamento completo e à estocagem imediata do produto em câmaras frigoríficas sob baixa temperatura ou congeladores aptos a conservar a sua temperatura de conservação.

3) O móvel produz muito ruído:

- Controlar que os parafusos e porcas estejam perfeitamente presos.
- Controlar, utilizando um nível de bolha, que o móvel esteja bem nivelado.

Se o distúrbio persistir, contactar o centro de assistência mais próximo.

EM CASO DE FUGA DE GÁS OU DE INCÊNDIO, não colocar a cabeça no vão, caso este não tiver sido devidamente arejado, desligue o móvel actuando no interruptor geral a montante do equipamento (fig.17, pág. 14). NÃO USAR ÁGUA PARA APAGAR AS CHAMAS, MAS SOMENTE EXTINTORES A SECO.

11. ASSISTÊNCIA TÉCNICA

Caso for necessária uma intervenção de assistência, aconselha-se dirigir-se aos centros dotados com as específicas competências, entre os quais aqueles indicados na rede oficial de assistência cujos endereços estão indicados na parte

de trás deste manual. Caso exista a necessidade de usar peças sobresselentes, solicitar e certificar-se de que sejam utilizadas peças originais. Aconselha-se avisar imediatamente a rede de assistência de eventuais pequenas anomalias de funcionamento. O redactor declina qualquer responsabilidade por intervenções efectuadas por pessoal não autorizado ou que não possua as específicas competências ou pela utilização de peças sobresselentes não originais. Os dados contidos nesta publicação são fornecidos para identificação. O redactor poderá efectuar em qualquer momento mudanças nesta publicação devido a razões de natureza técnica ou comercial. Para ulteriores informações, o cliente deverá contactar a rede de assistência.

12. DESMANTELAMENTO E TRATAMENTO DOS RESÍDUOS

Em conformidade com as normas para o desmantelamento de resíduos, vigentes em cada país, e respeitando o ambiente onde vivemos, solicitamos que as partes do móvel sejam divididas de modo que possam ser eliminadas separadamente ou devidamente reaproveitadas. Todas as partes que compõem o aparelho não são assimiláveis aos resíduos sólidos urbanos, com excepção das partes metálicas, que, mesmo assim, não estão entre os resíduos especiais para a maioria dos países europeus. OS COMPONENTES DO CIRCUITO DE REFRIGERAÇÃO NÃO DEVEM SER CORTADOS E/OU SEPARADOS, MAS DEVEM SER LEVADOS DE FORMA ÍNTEGRA AOS CENTROS ESPECIALIZADOS PARA A RECUPERAÇÃO DE GÁS REFRIGERANT.

A DESMANTEKAMENTO DEVE TER FEITO DE PESSOAL QUALIFICADO,

GİRİŞ

Bu kılavuz, kullanıcının SOUND TOP vitrin dolabını tanıması için basit ve anlaşılır bir dille yazılmıştır. Lütfen bu kullanma kılavuzunu dikkatle okuyun ve makine ile birlikte muhafaza edin. Üretici firma, bu kılavuzda yer alan talimatlara uyulmaması nedeniyle oluşan kişisel yaralanma veya mal hasarlarından sorumlu değildir. Cihazı kullanan herkes bu kılavuzu okumalıdır.

Basıncılı Ekipmanlar Yönetmeliği (2014/68/AT) uyarınca bu soğutmalı teşhir dolabı kategori 1 içinde sınıflandırılır. Basınç devreleri için $P \times V < 200 \text{ bar} \times \text{litre}$, $DN < 32$ (boru tesisatı için) olup soğutma devresindeki akışkan sıvı grup 2'ye aittir. Devre bileşenleri kategori 1 içinde sınıflandırılır. Bu kabin, Makine Direktifi (2006/42/CE) ile uyumludur ve madde 1.3.6. altında PED direktifi kapsamının dışındadır.

GÜVENLİK TALİMATLARI

CİHAZIN GÖVDESİ ÜZERİNDEKİ HAVA DELİKLERİNİN AÇIK VE ENGELLENMEMİŞ OLDUĞUNDAN EMİN OLUN.

BUZ ÇÖZME İŞLEMİNİ HIZLANDIRMAK İÇİN ÜRETİCİ TARAFINDAN ÖNERİLENLERİN DIŞINDA ALET VEYA ARAÇLAR KULLANMAYIN.

ÜRETİCİ TARAFINDAN ÖZELLİKLE ÖNERİLMEDİKÇE DONDURULMUŞ GIDA SAKLAMA BÖLMELERİNDE ELEKTRİKLİ CİHAZ KULLANMAYIN.

SOĞUTMALI TEŞHİR DOLABI İÇİNDE ÇABUK TUTUŞAN BASINÇLI İTİCİ GAZ KAPLARI VB. PATLAYICI MADDELERİ DEPOLAMAYIN.

DOLAP İÇİNDE TIBBİ ÜRÜN, CAM ŞİŞE VEYA CAM TÜP SAKLAMAK KESİNLİKLE YASAKTIR. KIRILMA TEHLİKESİ VARDIR VE GÜVENLİĞİ TEHDİT EDEBİLİRLER.

CİHAZI ATMOSFERİK MADDELERE MARUZ BIRAKMAYIN.

DOLAP ÜZERİNDE DOĞRUDAN VEYA DOLAYLI SU PÜSKÜRTÜCÜLER KULLANMAYIN. CİHAZA NEMLİ VEYA ISLAK ELLE DOKUNMAYIN. CİHAZI YERE ÇIPLAK AYAKLA BASARAK ÇALIŞTIRMAYIN.

BU CİHAZ, GÖZETİM ALTINDA OLMADIKLARI VEYA GÜVENLİKLERİNDEN SORUMLU BİR KİŞİ TARAFINDAN CİHAZIN KULLANIMI İLE İLGİLİ TALİMAT ALMADIKLARI SÜRECE ZİHİNSEL YETENEKLERİ ZAYIF, FİZİKSEL DUYU KAYBI VEYA TECRÜBE VE BİLGİ YETERSİZLİĞİ OLAN KİŞİLER TARAFINDAN (ÇOCUKLAR DAHİL) KULLANILMAK ÜZERE TASARLANMAMIŞTIR. ÇOCUKLARIN CİHAZLA OYNAMAMALARINI SAĞLAMAK İÇİN DAİMA GÖZETİM ALTINDA TUTULMALARI GEREKİR.

GÜÇ KABLOSU AÇILMALI, DARBELERE, SU, SIVI VE ISI KAYNAKLARINA MARUZ BIRAKILMAMALI VE HER ZAMAN MÜKEMMEL BİR DURUMDA TUTULMALIDIR.

MEVCUT ŞEBEKE GERİLİMİNİN KABİN ÜRÜN ETİKETİ ÜZERİNDEKİ DEĞERE UYGUN OLDUĞUNDAN EMİN OLUN. KABİN, TOPRAKLAMA HATTINA UYGUN ŞEKİLDE BAĞLANMALIDIR.

SOĞUTMA DEVRESİ VEYA KABLO TESİSATI İÇEREN İŞLER SADECE UZMAN PERSONEL TARAFINDAN GERÇEKLEŞTİRİLMELİDİR. HER TÜRLÜ SERVİS İŞLEMİNDEN ÖNCE, KABİNİN ELEKTRİK FİŞİ MUTLAKA ÇIKARILMALIDIR.

SOĞUTMA DEVRESİNE ZARAR VERMEYİN: KABİNİN DUVARLARINI DELMEK VEYA KESMEK - İÇERDEN VEYA DIŞARDAN - KESİNLİKLE YASAKTIR (ÖRN. BİR ÜST BİRİM MONTAJI İÇİN). AKSİ TAKDİRDE EVAPORATÖR VE KABİN DUVARLARINA TAKILI KONDENSER BORULARI HASAR GÖREBİLİR.

KABİN ÜZERİNE REKLAM ETİKETLERİ YAPIŞTIRILACAKSA, SADECE İNCE FOLYO ETİKET KULLANIN. CİHAZIN DIŞ DUVARLARINA KALIN YALITIM MALZEMELERİ DÖŞEMİYİN: BÖYLE YAPILMASI KABİN PERFORMANSINI BOZABİLİR.

ALE ALMA İLE İLGİLİ TEHLİKELERİ AZALTMAK İÇİN, BU KABİN SADECE YETKİLİ UZMAN KİŞİLER TARAFINDAN MONTE EDİLMELİDİR.

BU KILAVUZDA AÇIKÇA BELİRTİLENLERİN DIŞINDAKİ KULLANIMLAR TEHLİKELİ KULLANIM OLARAK DİKKATE ALINIR. YANLIŞ, HATALI VEYA MAKUL OLMAYAN KULLANIM SONUCU OLUŞAN HASARLARDAN ÜRETİCİ SORUMLU DEĞİLDİR.

ÇIKARILMAK İÇİN ALETLERİN KULLANILMASINI GEREKTİREN KORUMALAR VEYA PANELLERİN ÇIKARILMASI VE ÖZELLİKLE ELEKTRİK PANOSUNUN KAPAĞININ ÇIKARILMASI, SADECE USTALIK SAHİBİ PERSONEL TARAFINDAN YAPILABİLİR.

BU APARATIN KURULUMU, YETERİNCE USTALIK SAHİBİ OLAN PERSONEL DIŞINDAKİ KİŞİLER TARAFINDAN YAPILMAMALIDIR.

ÇALIŞAN BİR DOLAP TARAFINDAN ÜRETİLEN SES SEVİYESİ 70 DB(A) 'IN ALTINDADIR. DOLAP ZARARLI TİTREŞİMLER ÜRETMEZ.



DİKKAT: R290 YANICI SOĞUTUCU GAZ İÇERİR

1. DOLAP AÇIKLAMASI

SOUND TOP soğutma dolabı, dondurma ve dondurulmuş gıda muhafazası için tasarlanmış olup aşağıdaki uzunluklarda kullanıma sunulmuştur: 2100-2500 mm. Ana özellikler ve ölçüler sayfa 3, 4, 5 ve 6'da yer alan 1, 2a, 2b ve 2c çizimlerinde gösterilmiştir. Sayfa 3'teki resimlerde aşağıdaki parçalar belirtilmiştir: 1) Kondenser alanı 2) Kontrol paneli 3) Güç kablosu 4) Ürün etiketi 5) Su tahliyesi 6) Elektrik prizi için destek.

Dolap ağırlıkları ile ilgili olarak (boş ve paketli) sayfa 7'de tablo l'e bakın.

Gelişmiş işlevler için isteğe bağlı geniş bir aksesuar çeşidi mevcuttur.

Bu konuda tek yetkili aksesuar birimi olan satış sonrası servis ile irtibata geçin.

2. NAKLİYE VE TAŞIMA

Dolap bir palet üzerinde özel ambalaj içinde teslim edilir. Bu nedenle forklift ile taşınması kolaydır.

Makineyi kendi paleti veya benzeri bir platform üzerinde taşıyın; bu cihaz için uygun ve yeterli kaldırma kapasitesine sahip elektrikli veya manuel bir forklift kullanın (bkz. sayfa 7 -Şek.3 ve 4 - tablo l). Taşıma işlemi yetkili satış sonrası servis için ayrılmıştır.

3. DAĞITIM VE MAĞAZACILIK

Dolabı nakliyeciden kabul etmeden önce, ambalaj durumunu kontrol edin. Gözle görülür hasarlar varsa, dolapta da hasar olma riski vardır. Bu tür bir durumda paketi nakliyecinin yanında açın ve teslim alma belgesini koşullu kabul ederek imzalayın. Nakliye veya depolama sırasında hatalı kullanım nedeniyle oluşan hasarlardan üretici sorumlu değildir. Ambalajı sadece yetkili satış sonrası servis açabilir. Saklama sıcaklığı -25°C ve +55°C arasında, havadaki nem oranı %30 ve %95 arasında olmalıdır. Dolabı doğrudan güneş ışığı ve kötü hava koşullarına maruz bırakmayın.

4. MONTAJ VE ORTAM KOŞULLARI

Soğutma dolabı patlayıcı gaz madde içeren tesislere monte edilmemelidir. Açık havada kullanılmamalı veya yağmura maruz bırakılmamalıdır.

Dolabı bağlamadan önce ürün etiketi üzerindeki verilerin mevcut elektrik sistemine ait değerlere uygun olduğundan emin olun (bkz. sayfa 12 - Şek.8). Doğru çalıştırma için dolap düz bir yüzey üzerine yerleştirilmeli (bkz. sayfa 7 - Şek.5), ısı kaynaklarından ve/veya güneş ışığından, kapı, pencere, fan veya havalandırma deliklerinden uzak tutulmalıdır (bkz. sayfa 7 - Şek.6). Alışveriş yapan kişiler tarafından kullanım için ön tarafta boş alan sağlanmalıdır.

Cihazın kullanılacağı oda sayfa 7, şek.7 de yer alan gereksinimleri karşılamalıdır.

5. ELEKTRİK BAĞLANTISI

ÖNEMLİ: DOLAP BAĞLANTISININ ÖNÜNDE KONTAK AÇIKLIĞI EN AZ 3 MM OLAN, UYGUN HAT KAPASİTESİNE SAHİP VE TÜM KUTUPLARI KESEN BİR DEVRE KESİCİ BULUNMALIDIR.

Devre kesicinin konumu acil bir durumda kullanımı engellemeyecek şekilde olmalıdır (maksimum mesafe: 3 m). Devre kesicinin yerini tüm dolap kullanıcılarına gösterin.

Dolap, üretici tarafından sağlanan talimatlara ve yerel tesisat yönetmeliklerine uygun olarak uzman personel tarafından monte edilmelidir. Hatalı montaj kişiler ve hayvanlarda yaralanmaya ve mal hasarına yol açabilir. Üretici bu tür hasarlardan sorumlu tutulamaz. Dolap iki adet 3m uzunluğunda kablo (güç beslemesi için beyaz, aydınlatma sistemi için siyah - İSTEĞE BAĞLI -) ve uygun fişlerle teslim edilir. Duvar prizine bağlarken bu uzunluğu aşmayın (bkz. şek.9 sayfa 12).

Güç kablosu açılmalı, darbelere, su, sıvı ve ısı kaynaklarına maruz bırakılmamalı ve her zaman mükemmel bir durumda

tutulmalıdır (KABLO HASAR GÖRÜRSE, UZMAN PERSONEL TARAFINDAN DEĞİŞTİRİLMESİNİ SAĞLAYIN). ADAPTÖR FİŞ KULLANIMI ÖNERİLMEZ. Gerçekten kullanılması gerekiyorsa, sadece topraklama bağlantısı olan onaylı adaptör fişlerini kullanın.

Mevcut şebeke geriliminin kabin ürün etiketi üzerindeki değere uygun olduğundan emin olun. İzin verilen maksimum gerilim dalgalanması % +/- 6'dır.

Bağlantı öncesinde güç kaynağı empedansının 0,383 Ohm veya daha düşük bir değerde olduğunu kontrol edin.

GÜÇ KABLOSU: BEYAZ/ AYDINLATMA KABLOSU: SİYAH

ÖNEMLİ: TOPRAKLAMA BAĞLANTISINI YAPMAK ZORUNLUDUR. Bu güvenlik önlemine uyulmaması üreticinin sorumluluğunda değildir. Cihazın güç kaynağından uzak monte edilmesi durumunda, yürürlükteki standartlara uygun bir bağlantı sağlayın.

DOLAP SADECE DUVARA KARŞI VEYA SIRT SIRT (BACK TO BACK) MONTE EDİLECEK ŞEKİLDE TASARLANMIŞTIR.

ÜRETİCİ FİRMA, HATALI MONTAJ NEDENİYLE OLUŞAN KİŞİSEL YARALANMA VEYA MAL HASARLARINDAN SORUMLU DEĞİLDİR.

6. TEKNİK ÖZELLİKLER

Dahili elektrik sistemi, dolabın alt kısmında yer alan güvenlik ve kontrol cihazlarından oluşur. Bkz. şek. 5 sayfa 3. Bu kullanma kılavuzunun ekinde plastik kapalı bir zarf içinde ilgili şemalar ve parça listeleri verilmiştir ve bunların kılavuzla birlikte saklanması gerekir. Dolabın teknik bilgileri dış gövdeye takılı ürün etiketi üzerinde (bkz. şek.8 sayfa 12) ve tablo III, sayfa 12'de verilmiştir.

BURADA BU CİHAZIN 89/109 EEC DİREKTİFİNİ TAMAMLAYAN GIDA İLE TEMAS EDEN MALZEME VE NESNELER HAKKINDAKİ 25/OCAK/1992 N° 108 NO'LU İTALYAN KANUNUNA UYGUN OLDUĞUNU BEYAN EDERİZ.

BURADA BU DOLABIN 283 NO'LU 30/NİSAN/42 TARİHLİ DONDURULMUŞ GIDALARIN SAKLANMASI İLE İLGİLİ İTALYAN KANUNU'NA VE MÜTEAKİP DÜZENLEMELERİNE VE 26/MART/81 NO.85 TARİHİNDE RESMİ GAZETEDE YAYINLANAN 29/OCAK/81 TARİHLİ KANUN HÜKMÜNDE KARARNAMEYE UYGUN OLDUĞUNU BEYAN EDERİZ.

7. ÜRÜNLERİN YÜKLENMESİ

Duvar devre kesicisini kullanarak dolabın gücünü açın. Dolabın soğutma döngüsü başlayacaktır. Besinleri yüklemeye önce yaklaşık 6 saat bekleyin. Yükleme sırasında besinler saklama sıcaklığında olmalıdır. DOLAP FABRİKADAN SEVK EDİLMEDEN ÖNCE KENDİSİNDEN BEKLENEN PERFORMANSA GÖRE AYARLANMIŞTIR.

Ürünleri yüklerken aşağıdaki hususlardan emin olun:

- ürün boyları ve tipleri benzer olmalı;
- 100 kg/metre kare raf sınırını AŞMAMALI

8. KULLANIM

Bu dolap, LT (Düşük Sıcaklık) sürümünde dondurma ve derin dondurulmuş gıdaların, MT (Orta Sıcaklık) sürümünde önceden paketlenmiş taze gıdaların teşhiri için özel olarak tasarlanmış ve üretilmiştir. Çalışma şekli gıda sıcaklığını korumaktır, düşürmek değildir. Bu nedenle, besin maddeleri yüklenirken HALİHAZIRDA SAKLAMA SICAKLIĞINDA OLMALIDIR. Sıcaklığı geçmiş gıdaların asla dolaba yüklenmemesinin nedeni budur. Dondurma ve dondurulmuş gıdaları tutarken içi dolgu eldiven kullanın.

Dolabın çalışmasından en iyi verimi almak için:

- gıda maddelerini önceki bölümde açıklandığı şekilde yükleyin;
- kapakları asla açık veya aralık bırakmayın (şek. 12 sayfa 9). Gereksiz elektrik tüketimini ve duvarlarda buzlanma olmasını önlemek ve gıdaların daha iyi saklanmasını sağlamak için tüm kapakların kapalı olduğu sık sık kontrol edilmelidir.

Çözülen buzların suyu bir tahliye borusu tarafından toplanır ve dolabın tabanında yer alan buharlaşma tepsisine taşınır.

Çözülen suyun normal bir şekilde aktığını düzenli olarak kontrol edin.

Akmıyorsa, ucu sivri olmayan esnek bir çubuk ile tıkanıklığı giderin.

"buz çözme ve aşağı" DÜĞMESİ

Led "II"

"i" DÜĞMESİ



"M ve Yukarı" DÜĞMESİ

"X ve bekleme" DÜĞMESİ

Düğmelerin işlevi:

LT ve MT arasında geçiş yapma:

- LT'den MT'ye: "M" düğmesine basın, ekranda Bt (LT) veya Tn (MT) görüntülenir; Aşağı düğmesini kullanarak istenen çalışma modunu, Bt (LT için) veya Tn (MT için), seçin, ardından "i" düğmesi ile onaylayın.
- Led II AÇIK = MT / LED II KAPALI = LT

Manuel buz çözme:

Buz çözme düğmesini 5 saniye süreyle basılı tutun.

Sesli uyarı

Bir alarm durumunda sesli uyarı kapanır; durdurmak için herhangi bir tuşa basın.

DİKKAT: termostat ayarı sadece satış sonrası teknik servis tarafından yapılabilir. Dolap fabrikadan sevk edilmeden önce doğru performansa göre ayarlanmıştır.

DİKKAT: LED lambalar sadece satış sonrası servis tarafından değiştirilmelidir.

9. DÜZENLİ BAKIM

ÖNEMLİ: cihaz üzerinde bakım yaparken çalışma alanında yeteri kadar aydınlatma olduğundan emin olun. Gerekirse, ek ışık kaynağı kullanın. İlgili sembol ile işaretlenmiş sıcak ve hareketli parçalara ulaşırken de dikkatli olun. Ağır hizmet eldivenlerinin kullanılması önerilir.

DİKKAT: Soğutma sistemi dolap tarafından üretilen buz çözme suyunun kimyasal doğasını değiştirmez. Bu su sadece havadaki nem tarafından üretilir. Bununla birlikte buz çözme ve yıkama suyu, cihaz içinde saklanan ürünler nedeniyle kirletici maddelerle karışabilir (koruma yöntemi ve kalan besinler, sıvı içeren tariflerin yanlışlıkla ezilmesi veya hatalı deterjan kullanımı - bkz. bölüm 10 nokta 1). SOĞUTMA SİSTEMİ TARAFINDAN ÜRETİLEN SU BU NEDENLE YÜRÜRLÜKTEKİ DÜZENLEMELERE GÖRE ATIK SU VEYA SU ARINDIRMA SİSTEMİ ÜZERİNDEN İMHA EDİLMELİDİR.

DİKKAT: DOLAP ÜZERİNDE HERHANGİ BİR ÇALIŞMA GERÇEKLEŞTİRMEYEN ÖNCE, FİŞİNİ PRİZDEN ÇEKEREK GÜÇ BAĞLANTISINI KESİN (Şek. 17).

Operatör, prizlerin bağlantılarının kesilmiş olarak kaldığını daima kontrol edebilir durumda olmalıdır.

KAPAK ANTİFOG ÖZELLİKLİ LİNER FİLM

Dolap kapakları, herhangi bir sıcaklıkta ve nemlilik durumunda (suya uzun süre daldırma sonrası veya sık sık temizleme dahil) buğu oluşumunu önleyen antifog özellikli liner film içermektedir. Son derece su emici/nem alıcı özellikli olan bu astar su damlacıklarının buğu yapmadan yayılmasını sağlar. Ancak su emen, antifog özellikli film su içinde çözünmez ve dolayısıyla ıslaklığı emdiğinde leke yapmaz. Ticari cam temizleyiciler, leke gidericiler, amonyak, alkol veya benzin antifog filme zarar vermez ve güneş ışığı veya ısıya maruz kaldığında rengi solmaz.

Bu şekilde işlem gören yüzeyler sıradan cam temizleyiciler ve sünger, bez veya kağıt havlu ile temizlenebilir. Aşındırıcı, güçlü asidik veya yakıcı maddeler içeren deterjanları kullanmayın. Giderilmediği sürece sigaralardan veya havada dolaşan yağlardan gelen tortular filmin antifog özelliğini azaltabilir. Yağlı tortular yağ lekeleri giderici ile temizlenmelidir.

DOLABIN TEMİZLENMESİ

TEMİZLİK İŞLEMLERİ SIRASINDA ELDİVENLERİN VE KORUCUYU AYAKKABILARIN KULLANILMASI ÖNEMLİ TAVSİYE EDİLİR.

1) Dolabın dış yüzeylerini haftada bir kez yumuşak kuru bir bezle temizleyin. Asla yanıcı veya aşındırıcı temizlik maddeleri, alkol, aseton veya çözücülerle temizlemeyin.

DOLABI ASLA BASINÇLI SU PÜSKÜRTEREK TEMİZLEMİYİN. Cam yüzeyleri sadece cam temizleme ürünleri ile temizleyin. Cam üzerinde su kullanımı önerilmez, kireç tortusu birikmesine neden olabilir.

2) İç yüzeyleri mükemmel şekilde temiz tutun. İç temizliğin bir parçası olarak, duvar yüzeylerindeki buzlanma 5 mm'yi aştığında buzu çözdürün, aksi takdirde dolap performansı düşebilir. Bununla birlikte, gıdalar teşhir amacıyla konulmuşsa daha önceden de buz çözme yapılabilir. Aşağıdaki yolu izleyin:

a) Dolabı boşaltın, içindeki gıda ürünlerini saklama sıcaklığına uygun soğuk hava depolarında veya soğutucularda muhafaza edin.

b) Dolabın fişini prizden çekin.

c) Dolap ortam sıcaklığına ulaşınca ve duvarlarda buzlanma izi kalmayınca kadar bekleyin. Metal veya keskin aletler kullanarak işlemi hızlandırmaya çalışmayın, duvarlara zarar verebilirsiniz.

d) Dolabın içini ılık su ve hafif sabun ile dikkatlice temizleyin, ardından yumuşak bir bezle tamamen silin.

e) İç yüzeyler mükemmel bir şekilde kuru olduğunda (kontrol edin ve değilse, kurumasını bekleyin) kapakları kapatın ve dolabı tekrar başlatın.

f) Yaklaşık üç saat sonra, ürünleri dolaba geri yükleyin.

3) Kondenseri sert metal olmayan bir fırça ile en az her 30 günde bir temizleyerek soğutma kanatçıkları arasındaki toz ve kirleri giderebilirsiniz. Kondenser dolabın üst kısmında yer alır. Kirli kondenser daha az soğutma yapar, boşa enerji harcanmasına ve kötü performansa neden olur. Kondenseri temizlerken ağır hizmet eldivenleri kullanın.

Dolabı servis dışına alırken güç beslemesini kesin ve yukarıdaki adımları izleyin, ancak kapakları açık bırakarak pis koku oluşumunu önleyin.

Yukarıdaki hususları içermeyen bir bakım işlemi yetkili satış sonrası servis veya uzman personel tarafından gerçekleştirilmelidir.

10. ACİL DURUMLAR

1) Dolap çalışmıyor veya çalışır durumda kalmıyor:

- elektrik kesintisi olabilir;
- duvar devre kesicisinin AÇIK konumunda olduğunu kontrol edin;
- dolap fişlerinin düzgün takıldığından emin olun.

Güç arızasının nedeni yukarıdakilerden biri değilse, en yakın satış sonrası servisi çağırın, dolabı boşaltın ve gıda maddelerinin sıcaklığını bozmadan soğuk hava depolarında veya soğutucularda muhafaza edin.

2) Dolap yeteri kadar soğutma yapmıyor:

- kapakların açık veya aralık olmadığını kontrol edin;
- dolap yükünün doğru olduğundan - yük sınırını aşmadığından - emin olun.
- Dolap içindeki buz kalınlığının 5 mm'yi aşmadığını kontrol edin. Aşıyorsa, önceki bölümde açıklandığı şekilde dolabın buzunu çözün.
- dolabın ısı veya havalandırma kaynaklarına maruz kalmadığından emin olun;
- gıda maddeleri dondurucuya yerleştirildiğinde derin dondurulmuş olduğundan emin olun (-18°C);
- bir su terazisi kullanarak dolabın terazisini kontrol edin; ortam koşullarının sayfa 7 'deki gereksinimleri karşıladığından emin olun.

Dolap yukarıdaki nedenlerden dolayı yeteri kadar soğutma yapmıyorsa, en yakın satış sonrası servis merkezini arayın.

Sorun aslında dolap arızasından kaynaklanıyorsa, gıda maddelerinin saklama sıcaklığını korumak için kesinlikle boşaltılması ve soğuk hava depolarında veya soğutucularda muhafaza edilmesi gerekir.

3) Dolap gürültülü:

- tüm vida ve civataların sıkı olduğundan emin olun;
- bir su terazisi ile dolabın düz olduğunu kontrol edin.

Sorun devam ediyorsa, en yakın satış sonrası servis merkezi ile irtibata geçin.

GAZ SIZINTISI VEYA YANGIN DURUMUNDA, dolabın içinde yer aldığı odayı iyice havalandırmadan odadaki havayı içi-
nize çekmeyin. Güç kaynağını ana devre kesici üzerinden kesin (şek. 17, sayfa 14).

YANGINLA MÜCADELE KAPSAMINDA SU YERİNE SADECE KURU YANGIN SÖNDÜRÜCÜLER KULLANIN.

11. SATIŞ SONRASI SERVİS

Satış sonrası yardım gerektiğinde, uygun yeteneklere sahip uzmanlara - örn. bu kılavuzun arkasında resmi satış sonrası ağ listesi altında verilenler - başvurulmasını öneririz. Yedek parça gerekirse, orijinal parçaları talep edin ve cihazda sadece orijinal yedek parça kullanıldığından emin olun. Küçük bile olsa her türlü arıza satış sonrası servis merkezine bildirilmelidir.

Üretici firma, yetkisiz personel tarafından gerçekleştirilen, özel yetenek gerektiren işlerden veya orijinal olmayan parça kullanımından dolayı sorumlu değildir. Bu belgede yer alan bilgiler sadece referans amaçlıdır. Bu yayın, teknik veya pazarlama amaçlı olarak gerektiğinde üretici tarafından herhangi bir zamanda değiştirilebilir. Daha fazla bilgi almak için, müşterilerimizin satış sonrası servis merkezine başvurmaları rica olunur.

ΕΙΣΑΓΩΓΗ

Αυτό το εγχειρίδιο είναι γραμμένο με απλό και λογικό τρόπο ώστε ο αναγνώστης να εξοικιωθεί με το ψυγείο SOUND TOP. Παρακαλούμε διαβάστε προσεκτικά το παρόν εγχειρίδιο και κρατήστε το κοντά στο ψυγείο. Ο κατασκευαστής δεν είναι υπεύθυνος για οποιαδήποτε σωματική ή υλική ζημιά που θα προκύψει από την μη τήρηση των οδηγιών που περιγράφονται στο παρόν εγχειρίδιο. Όλοι οι χρήστες της συσκευής πρέπει να διαβάσουν το παρόν εγχειρίδιο χρήσης.

Σύμφωνα με την Οδηγία για τον εξοπλισμό υπό πίεση (2014/68/ΕΟΚ), αυτός ο θάλαμος ψύξης εμπίπτει στην κατηγορία 1. Στα κυκλώματα πίεσης το γινόμενο $P \times V$ είναι μικρότερο από 200 bar x λίτρα, στις σωληνώσεις είναι $DN < 32$ και το ψυκτικό υγρό στο κύκλωμα ψύξης ανήκει στην ομάδα 2. Τα συστατικά του κυκλώματος εμπίπτουν στην κατηγορία 1. Αυτός ο θάλαμος εμπίπτει στην Οδηγία για τα μηχανήματα (2006/42/ΕΚ) και εξαιρείται από την εφαρμογή της Οδηγίας για τον εξοπλισμό υπό πίεση με βάση το άρθρο 1.3.6.

ΟΔΗΓΙΕΣ ΑΣΦΑΛΕΙΑΣ

ΒΕΒΑΙΩΘΕΙΤΕ ΟΤΙ ΟΙ ΣΧΙΣΜΕΣ ΑΕΡΙΣΜΟΥ ΣΤΟ ΠΕΡΙΒΛΗΜΑ ΤΗΣ ΣΥΣΚΕΥΗΣ ΕΙΝΑΙ ΕΛΕΥΘΕΡΕΣ ΚΑΙ ΧΩΡΙΣ ΕΜΠΟΔΙΑ.

ΜΗ ΧΡΗΣΙΜΟΠΟΙΕΙΤΕ ΕΡΓΑΛΕΙΑ Η ΑΛΛΑ ΜΕΣΑ ΕΚΤΟΣ ΑΠΟ ΕΚΕΙΝΑ ΠΟΥ ΠΡΟΤΕΙΝΟΝΤΑΙ ΑΠΟ ΤΟΝ ΚΑΤΑΣΚΕΥΑΣΤΗ ΓΙΑ ΝΑ ΕΠΙΤΑΧΥΝΕΤΕ ΤΗΝ ΑΠΟΨΥΞΗ.

ΜΗ ΧΡΗΣΙΜΟΠΟΙΕΙΤΕ ΚΑΜΙΑ ΗΛΕΚΤΡΙΚΗ ΣΥΣΚΕΥΗ ΣΤΟ ΕΣΩΤΕΡΙΚΟ ΤΩΝ ΘΑΛΑΜΩΝ ΚΑΤΑΨΥΞΗΣ ΤΡΟΦΩΝ, ΕΚΤΟΣ ΚΑΙ ΑΝ ΠΡΟΤΕΙΝΟΝΤΑΙ ΕΙΔΙΚΑ ΑΠΟ ΤΟΝ ΚΑΤΑΣΚΕΥΑΣΤΗ.

ΜΗΝ ΑΠΟΘΗΚΕΥΕΤΕ ΕΚΡΗΚΤΙΚΕΣ ΟΥΣΙΕΣ ΟΠΩΣ ΔΟΧΕΙΑ ΜΕ ΕΥΦΛΕΚΤΑ ΠΕΠΙΕΣΜΕΝΑ ΠΡΟΩΘΗΤΙΚΑ (ΣΠΡΕΙ) ΣΤΟΝ ΘΑΛΑΜΟ ΨΥΞΗΣ.

Η ΔΙΑΤΗΡΗΣΗ ΦΑΡΜΑΚΕΥΤΙΚΩΝ ΟΥΣΙΩΝ, ΓΥΑΛΙΝΩΝ ΔΟΧΕΙΩΝ Η ΦΙΑΛΩΝ ΣΤΟ ΘΑΛΑΜΟ ΑΠΑΓΟΡΕΥΕΤΑΙ ΑΥΣΤΗΡΑ, ΚΑΘΩΣ ΑΥΤΑ ΜΠΟΡΕΙ ΝΑ ΣΠΑΣΟΥΝ ΚΑΙ ΝΑ ΠΡΟΚΑΛΕΣΟΥΝ ΚΙΝΔΥΝΟ.

ΜΗΝ ΕΚΘΕΤΕΤΕ ΤΗΝ ΣΥΣΚΕΥΗ ΣΕ ΕΞΩΤΕΡΙΚΟΥΣ ΑΤΜΟΣΦΑΙΡΙΚΟΥΣ ΠΑΡΑΓΟΝΤΕΣ.

ΜΗ ΨΕΚΑΖΕΤΕ ΑΜΕΣΑ Η ΕΜΜΕΣΑ ΜΕ ΝΕΡΟ ΤΟΝ ΘΑΛΑΜΟ. ΜΗΝ ΑΚΟΥΜΠΑΤΕ ΤΗ ΣΥΣΚΕΥΗ ΜΕ ΥΓΡΑ Η ΒΡΕΓΜΕΝΑ ΧΕΡΙΑ Η ΠΟΔΙΑ. ΜΗΝ ΧΕΙΡΙΖΕΣΤΕ ΤΗΝ ΣΥΣΚΕΥΗ ΧΩΡΙΣ ΠΑΠΟΥΤΣΙΑ.

ΑΥΤΗ Η ΣΥΣΚΕΥΗ ΔΕΝ ΠΡΟΟΡΙΖΕΤΑΙ ΓΙΑ ΝΑ ΧΡΗΣΙΜΟΠΟΙΕΙΤΑΙ ΑΠΟ ΑΤΟΜΑ ΠΟΥ ΕΧΟΥΝ ΜΕΙΩΜΕΝΕΣ ΦΥΣΙΚΕΣ, ΑΙΣΘΗΤΗΡΙΑΚΕΣ Η ΔΙΑΝΟΗΤΙΚΕΣ ΙΚΑΝΟΤΗΤΕΣ (ΣΥΜΠΕΡΙΛΑΜΒΑΝΟΜΕΝΩΝ ΚΑΙ ΤΩΝ ΜΙΚΡΩΝ ΠΑΙΔΙΩΝ) , Η ΑΠΟ ΑΤΟΜΑ ΜΕ ΑΝΕΠΑΡΚΗ ΕΜΠΕΙΡΙΑ Η ΓΝΩΣΗ, ΕΚΤΟΣ ΚΑΙ ΑΝ ΥΠΟΒΟΗΘΟΥΝΤΑΙ ΑΠΟ ΚΑΠΟΙΟΝ ΥΠΕΥΘΥΝΟ ΓΙΑ ΤΗΝ ΑΣΦΑΛΕΙΑ ΤΟΥΣ, Η ΑΠΟ ΟΔΗΓΙΕΣ ΓΙΑ ΤΗΝ ΧΡΗΣΗ ΤΗΣ ΣΥΣΚΕΥΗΣ. ΤΑ ΠΑΙΔΙΑ ΠΡΕΠΕΙ ΝΑ ΕΠΙΤΗΡΟΥΝΤΑΙ ΩΣΤΕ ΝΑ ΜΗΝ ΠΑΙΖΟΥΝ ΜΕ ΤΟΝ ΕΞΟΠΛΙΣΜΟ.

ΤΑ ΗΛΕΚΤΡΙΚΑ ΚΑΛΩΔΙΑ ΠΡΕΠΕΙ ΝΑ ΕΙΝΑΙ ΞΕΤΥΛΙΓΜΕΝΑ, ΝΑ ΜΗΝ ΕΚΤΙΘΕΝΤΑΙ ΣΕ ΚΡΟΥΣΕΙΣ, ΝΑ ΜΗΝ ΕΙΝΑΙ ΚΟΝΤΑ ΣΕ ΥΓΡΑ, ΝΕΡΟ ΚΑΙ ΠΗΓΕΣ ΘΕΡΜΟΤΗΤΑΣ ΚΑΙ ΠΡΕΠΕΙ ΝΑ ΕΙΝΑΙ ΣΕ ΑΡΙΣΤΗ ΚΑΤΑΣΤΑΣΗ. ΑΠΑΓΟΡΕΥΕΤΑΙ Η ΧΡΗΣΗ ΠΡΟΣΑΡΜΟΓΕΩΝ ΒΥΣΜΑΤΟΣ (ΑΔΑΡΤΟΡ ΡΛUGS).

ΒΕΒΑΙΩΘΕΙΤΕ ΟΤΙ Η ΤΑΣΗ ΤΟΥ ΡΕΥΜΑΤΟΣ ΕΙΝΑΙ ΣΥΜΦΩΝΗ ΜΕ ΑΥΤΗΝ ΠΟΥ ΠΕΡΙΓΡΑΦΕΤΑΙ ΣΤΗΝ ΠΙΝΑΚΙΔΑ ΤΗΣ ΣΥΣΚΕΥΗΣ.

ΕΡΓΑΣΙΕΣ ΠΟΥ ΣΧΕΤΙΖΟΝΤΑΙ ΜΕ ΤΟ ΚΥΚΛΩΜΑ ΨΥΞΗΣ Η ΤΟ ΗΛΕΚΤΡΙΚΟ ΚΥΚΛΩΜΑ ΕΠΙΤΡΕΠΕΤΑΙ ΝΑ ΓΙΝΟΝΤΑΙ ΜΟΝΟ ΑΠΟ ΕΙΔΙΚΕΥΜΕΝΟ ΠΡΟΣΩΠΙΚΟ. ΠΡΙΝ ΑΠΟ ΚΑΘΕ ΕΡΓΑΣΙΑ ΣΥΝΤΗΡΗΣΗΣ ΠΡΕΠΕΙ ΝΑ ΑΠΟΣΥΝΔΕΕΤΑΙ Η ΠΡΙΖΑ ΤΗΣ ΣΥΣΚΕΥΗΣ ΑΠΟ ΤΗΝ ΚΕΝΤΡΙΚΗ ΗΛΕΚΤΡΙΚΗ ΠΑΡΟΧΗ.

ΜΗΝ ΤΡΑΥΜΑΤΙΖΕΤΕ ΤΟ ΚΥΚΛΩΜΑ ΨΥΞΗΣ: ΑΠΑΓΟΡΕΥΕΤΑΙ ΝΑ ΤΡΥΠΗΘΟΥΝ Η ΝΑ ΔΙΑΤΡΗΘΟΥΝ ΤΑ ΤΟΙΧΩΜΑΤΑ ΤΟΥ ΘΑΛΑΜΟΥ – ΕΙΤΕ ΕΣΩΤΕΡΙΚΑ ΕΙΤΕ ΕΞΩΤΕΡΙΚΑ – ΜΕ ΟΠΟΙΟΝΔΗΠΟΤΕ ΤΡΟΠΟ, (ΓΙΑ ΠΑΡΑΔΕΙΓΜΑ ΓΙΑ ΤΗΝ ΕΓΚΑΤΑΣΤΑΣΗ ΕΝΟΣ ΚΑΠΑΚΙΟΥ), ΚΑΘΩΣ ΑΥΤΟ ΘΑ ΜΠΟΡΟΥΣΕ ΝΑ ΤΡΑΥΜΑΤΙΣΕΙ ΤΟΥΣ ΨΥΚΤΙΚΟΥΣ ΣΩΛΗΝΕΣ ΠΟΥ ΒΡΙΣΚΟΝΤΑΙ ΣΤΟ ΠΕΡΙΒΛΗΜΑ ΤΟΥ ΘΑΛΑΜΟΥ.

ΕΑΝ ΕΙΝΑΙ ΑΠΑΡΑΙΤΗΤΟ ΝΑ ΚΟΛΛΗΘΟΥΝ ΔΙΑΦΗΜΙΣΤΙΚΑ ΑΥΤΟΚΟΛΛΗΤΑ ΣΤΟΝ ΘΑΛΑΜΟ, ΝΑ ΧΡΗΣΙΜΟΠΟΙΗΘΟΥΝ ΜΟΝΟ ΛΕΠΤΑ ΑΥΤΟΚΟΛΛΗΤΑ. ΜΗΝ ΤΟΠΟΘΕΤΗΣΕΤΕ ΧΟΝΔΡΑ ΚΑΙ ΜΟΝΩΤΙΚΑ ΥΛΙΚΑ ΣΤΟ ΕΞΩΤΕΡΙΚΟ ΠΕΡΙΒΛΗΜΑ: ΑΥΤΟ ΜΠΟΡΕΙ ΝΑ ΕΧΕΙ ΑΡΝΗΤΙΚΗ ΕΠΙΔΡΑΣΗ ΣΤΗΝ ΑΠΟΔΟΣΗ ΤΟΥ ΘΑΛΑΜΟΥ.

ΓΙΑ ΝΑ ΜΕΙΩΘΕΙ Ο ΚΙΝΔΥΝΟΣ ΑΝΑΦΛΕΞΗΣ, Ο ΘΑΛΑΜΟΣ ΠΡΕΠΕΙ ΝΑ ΕΓΚΑΤΑΣΤΑΘΕΙ ΜΟΝΟ ΑΠΟ ΕΙΔΙΚΕΥΜΕΝΟ ΠΡΟΣΩΠΙΚΟ.

ΓΙΑ ΝΑ ΜΕΙΩΘΕΙ Ο ΚΙΝΔΥΝΟΣ ΑΝΑΦΛΕΞΗΣ, Ο ΘΑΛΑΜΟΣ ΠΡΕΠΕΙ ΝΑ ΕΓΚΑΤΑΣΤΑΘΕΙ ΜΟΝΟ ΑΠΟ ΕΙΔΙΚΕΥΜΕΝΟ ΠΡΟΣΩΠΙΚΟ.

ΧΡΗΣΕΙΣ ΑΛΛΕΣ ΑΠΟ ΕΚΕΙΝΕΣ ΠΟΥ ΣΑΦΩΣ ΑΝΑΦΕΡΟΝΤΑΙ ΣΕ ΑΥΤΟ ΤΟ ΕΓΧΕΙΡΙΔΙΟ ΠΡΕΠΕΙ ΝΑ ΘΕΩΡΟΥΝΤΑΙ ΕΠΙΚΥΝΔΥΝΕΣ. Ο ΚΑΤΑΣΚΕΥΑΣΤΗΣ ΔΕΝ ΘΑ ΕΙΝΑΙ ΥΠΕΥΘΥΝΟΣ ΓΙΑ ΖΗΜΙΕΣ ΠΟΥ ΠΡΟΚΥΠΤΟΥΝ ΑΠΟ ΚΑΚΗ, ΜΗ ΟΡΘΗ Η ΠΑΡΑΛΟΓΗ ΧΡΗΣΗ.

Η ΑΦΑΙΡΕΣΗ ΤΩΝ ΠΡΟΣΤΑΤΕΥΤΙΚΩΝ Ή ΤΩΝ ΠΑΝΕΛ ΠΟΥ ΑΠΑΙΤΕΙΤ ΤΗ ΧΡΗΣΗ ΕΡΓΑΛΕΙΩΝ ΓΙΑ ΝΑ ΑΠΟΜΑΚΡΥΝΘΟΥΝ ΘΑ ΠΡΕΠΕΙ ΝΑ ΠΡΑΓΜΑΤΟΠΟΙΕΙΤΑΙ ΑΠΟΚΛΕΙΣΤΙΚΑ ΑΠΟ ΠΡΟΣΟΝΤΟΥΧΟ ΠΡΟΣΩΠΙΚΟ, ΚΑΙ ΙΔΙΩΣ ΓΙΑ ΤΗΝ ΑΦΑΙΡΕΣΗ ΤΟΥ ΚΑΛΥΜΜΑΤΟΣ ΤΟΥ ΗΛΕΚΤΡΙΚΟΥ ΠΙΝΑΚΑ.

Η ΕΓΚΑΤΑΣΤΑΣΗ ΤΗΣ ΣΥΣΚΕΥΗΣ ΔΕΝ ΘΑ ΠΡΕΠΕΙ ΝΑ ΠΡΑΓΜΑΤΟΠΟΙΕΙΤΑΙ ΜΟΝΟ ΑΠΟ ΠΡΟΣΟΝΤΟΥΧΟ ΠΡΟΣΩΠΙΚΟ.

ΤΟ ΕΠΊΠΕΔΟ ΘΟΡΥΒΟΥ ΚΑΤΑ ΤΗΝ ΛΕΙΤΟΥΡΓΙΑ ΤΟΥ ΘΑΛΑΜΟΥ ΕΊΝΑΙ ΚΑΤΩ ΑΠΌ 70 DB(A). Ο ΘΆΛΑΜΟΣ ΔΕΝ ΔΗΜΙΟΥΡΓΕΊ ΕΠΊΒΛΑΒΕΊΣ ΔΟΝΉΣΕΊΣ.



ΠΡΟΣΟΧΗ: ΠΕΡΙΕΧΕΙ ΕΥΦΛΕΚΤΟ ΨΥΚΤΙΚΟ ΑΕΡΙΟ R290

1. ΠΕΡΙΓΡΑΦΗ ΘΑΛΑΜΟΥ

Ο θάλαμος SOUND TOP, που είναι σχεδιασμένος για την συντήρηση παγωτού και κατεψυγμένων τροφίμων, διατίθεται στα παρακάτω μεγέθη: 2100 – 2500 mm. Τα κύρια χαρακτηριστικά και οι διαστάσεις απεικονίζονται στις εικόνες 1, 2a, 2b και 2c στις σελίδες 3, 4, 5 και 6. Οι εικόνες στη σελίδα 3 αναφέρονται στα παρακάτω μέρη: 1) περιοχή συμπύκνωσης 2) πίνακας ελέγχου 3) καλώδιο ρεύματος 4) πινακίδα χαρακτηριστικών της συσκευής 5) αποστράγγιση 6) βάση για πρίζες.

Για ό τι αφορά στα βάρη του θαλάμου, γεμάτου ή άδειου, βλέπε πίνακα I στη σελίδα 7.

Υπάρχει διαθέσιμη μεγάλη ποικιλία από προαιρετικά εξαρτήματα για την πιο λειτουργική χρήση του θαλάμου. Για αυτά τα εξαρτήματα επικοινωνήστε με το τμήμα εξυπηρέτησης πελατών, το μοναδικό εξουσιοδοτημένο για την εγκατάσταση εξαρτημάτων.

2. ΜΕΤΑΦΟΡΑ ΚΑΙ ΔΙΑΚΙΝΗΣΗ

Ο θάλαμος παραδίδεται σε ειδική συσκευασία που περιλαμβάνει μια παλέτα που διευκολύνει την διακίνηση με περονοφόρο. Για τη διακίνηση της συσκευής χρησιμοποιήστε μόνο αυτή την παλέτα η άλλη αντίστοιχη. Χρησιμοποιείστε ένα χειροκίνητο ή ηλεκτρικό περονοφόρο, με την προϋπόθεση ότι είναι κατάλληλο και βεβαιωθείτε ότι αυτό έχει την απαιτούμενη ανυψωτική ικανότητα (βλέπε σελίδα 7 – σχήματα.3 και 4 και πίνακα I). Η διακίνηση πρέπει να γίνει μόνο από το αρμόδιο τμήμα εξυπηρέτησης πελατών.

3. ΠΑΡΑΔΟΣΗ ΚΑΙ ΑΠΟΘΗΚΕΥΣΗ

Πρὶν παραλάβετε τον θάλαμο από τον μεταφορέα, ελέγξτε την κατάσταση της συσκευασίας. Αν διαπιστώσετε εμφανή ζημιά στη συσκευασία, τότε και ο θάλαμος μπορεί να έχει υποστεί ζημιά. Στην περίπτωση αυτή ανοίξτε τη συσκευασία παρουσία του μεταφορέα και υπογράψτε το δελτίο παραλαβής αναφέροντας ότι έχετε παραλάβει τον θάλαμο με επιφύλαξη. Ο κατασκευαστής δεν θα είναι υπεύθυνος για ζημιές που έχουν προκληθεί κατά την μεταφορά ή εξ αιτίας κακής διαχείρισης κατά την αποθήκευση. Η αποσυσκευασία πρέπει να γίνει από το εξουσιοδοτημένο τμήμα εξυπηρέτησης πελατών.. Η θερμοκρασία περιβάλλοντος κατά την αποθήκευση πρέπει να κυμαίνεται μεταξύ -25°C και +55°C, και η υγρασία του αέρα να κυμαίνεται μεταξύ 30% και 95%. Ο θάλαμος πρέπει να είναι προφυλαγμένος από την άμεση ηλιακή ακτινοβολία και τις καιρικές συνθήκες.

4. ΕΓΚΑΤΑΣΤΑΣΗ ΚΑΙ ΣΥΝΘΗΚΕΣ ΠΕΡΙΒΑΛΛΟΝΤΟΣ

Ο θάλαμος δεν πρέπει να τοποθετείται σε χώρους που περιέχουν αέριες εκρηκτικές ουσίες. Επίσης δεν είναι κατασκευασμένος για εξωτερικούς χώρους και δεν πρέπει να είναι εκτεθειμένος στη βροχή.

Πρὶν την σύνδεση του θαλάμου, βεβαιωθείτε ότι η τάση ρεύματος είναι σύμφωνη με αυτήν που αναφέρεται στην πινακίδα της συσκευής (βλέπε σελίδα 12 - σχήμα.8). Για την ορθή λειτουργία του ο θάλαμος πρέπει να τοποθετηθεί σε επίπεδο πάτωμα (βλέπε σελίδα 7 - σχήμα.5), μακριά από πηγές θερμότητας και/η άμεσο ή έμμεσο ηλιακό φως, πόρτες, παράθυρα, ανεμιστήρες ή εγκαταστάσεις αερισμού (βλέπε σελίδα 7 – σχήμα.6). Πρέπει να έχει μπροστά του τον απαραίτητο ελεύθερο χώρο για να μπορεί να χρησιμοποιείται από τους καταναλωτές.

Ο χώρος στον οποίο η συσκευή θα εγκατασταθεί πρέπει να πληρεί τις προϋποθέσεις που αναφέρονται στη σελίδα 7,

σχήμα.7.

5. ΗΛΕΚΤΡΙΚΗ ΣΥΝΔΕΣΗ

ΣΗΜΑΝΤΙΚΟ: Η ΗΛΕΚΤΡΙΚΗ ΠΑΡΟΧΗ ΠΡΕΠΕΙ ΝΑ ΠΕΡΙΛΑΜΒΑΝΕΙ ΠΡΙΝ ΑΠΟ ΤΟΝ ΡΕΥΜΑΤΟΛΗΠΤΗ ΑΥΤΟΜΑΤΟ ΔΙΑΚΟΠΤΗ ΟΛΩΝ ΤΩΝ ΠΟΛΩΝ ΜΕ ΕΛΑΧΙΣΤΗ ΑΠΟΣΤΑΣΗ ΕΠΑΦΩΝ 3 mm ΚΑΙ ΜΕ ΤΗΝ ΚΑΤΑΛΛΗΛΗ ΙΚΑΝΟΤΗΤΑ ΔΙΑΚΟΠΗΣ.

Η θέση του διακόπτη πρέπει να είναι τέτοια που να επιτρέπει την λειτουργία του σε οποιαδήποτε έκτακτη κατάσταση (μέγιστη απόσταση 3 m). Γνωστοποιείτε τη θέση του διακόπτη σε όλους τους χρήστες του θαλάμου.

Ο θάλαμος πρέπει να εγκατασταθεί από ειδικευμένο αρμόδιο προσωπικό, με βάση τις οδηγίες που παρέχονται από τον κατασκευαστή και σύμφωνα με τις ισχύουσες για ηλεκτρικές εγκαταστάσεις τοπικές διατάξεις. Πλημμελής εγκατάσταση μπορεί να έχει σαν αποτέλεσμα ζημιά σε πρόσωπα, ζώα και αντικείμενα. Ο κατασκευαστής δεν θα είναι υπεύθυνος για τέτοιου είδους ζημιές. Ο θάλαμος παρέχεται με δύο καλώδια μήκους 3m (λευκό για την τροφοδοσία ρεύματος, μαύρο – ΠΡΟΑΙΡΕΤΙΚΟ – για τον φωτισμό), και με τις ανάλογες πρίζες. Μην υπερβείτε αυτό το μήκος όταν συνδέσετε τον θάλαμο με την πηγή ρεύματος (βλέπε σχήμα.9 στη σελίδα 12).

Το καλώδιο πρέπει να είναι ξετυλιγμένο, ασφαλές από κρούσεις και μακριά από υγρά, νερά και πηγές θερμότητας και σε άριστη κατάσταση. (ΕΑΝ ΤΟ ΚΑΛΩΔΙΟ ΥΠΟΣΤΕΙ ΖΗΜΙΑ ΝΑ ΑΝΤΙΚΑΤΑΣΤΑΘΕΙ ΑΠΟ ΕΙΔΙΚΕΥΜΕΝΟ ΑΡΜΟΔΙΟ ΠΡΟΣΩΠΙΚΟ). ΔΕΝ ΣΥΝΙΣΤΑΤΑΙ Η ΧΡΗΣΗ ΠΡΟΣΑΡΜΟΓΕΩΝ ΒΥΣΜΑΤΟΣ (ADAPTOR PLUGS). Εάν είναι απολύτως απαραίτητο, χρησιμοποιείτε μόνο εγκεκριμένο προσαρμογέα με γείωση.

Βεβαιωθείτε ότι η τάση του ρεύματος είναι σύμφωνη με αυτήν που αναφέρεται στην πινακίδα της συσκευής. Λάβετε επίσης υπόψη ότι η μέγιστη επιτρεπόμενη διακύμανση τάσης είναι +/- 6%.

Πριν την σύνδεση ελέγξτε ότι η φαινόμενη αντίσταση της τροφοδοσίας είναι ίση ή χαμηλότερη από 0,383 Ohm.

ΚΑΛΩΔΙΟ ΤΡΟΦΟΔΟΣΙΑΣ: ΛΕΥΚΟ/ ΚΑΛΩΔΙΟ ΦΩΤΙΣΜΟΥ: ΜΑΥΡΟ

ΣΗΜΑΝΤΙΚΟ: Η ΣΥΝΔΕΣΗ ΤΗΣ ΓΕΙΩΣΗΣ ΕΙΝΑΙ ΥΠΟΧΡΕΩΤΙΚΗ. Αν δεν τηρηθεί αυτή η προϋπόθεση ασφαλείας, ο κατασκευαστής δεν έχει καμία ευθύνη. Αν η συσκευή τοποθετηθεί μακριά από πηγή ενέργειας, φροντίστε η σύνδεση να είναι σύμφωνη με τις ισχύουσες διατάξεις.

Ο ΘΑΛΑΜΟΣ ΈΧΕΙ ΚΑΤΑΣΚΕΥΑΣΤΕΙ ΜΟΝΟ ΓΙΑ ΝΑ ΕΊΝΑΙ ΕΓΚΑΤΕΣΤΗΜΜΕΝΟΣ ΣΕ ΤΟΪΧΟ Ή ΠΛΑΤΗ ΜΕ ΠΛΑΤΗ (BACK TO BACK).

Ο ΚΑΤΑΣΚΕΥΑΣΤΗΣ ΔΕΝ ΕΙΝΑΙ ΥΠΕΥΘΥΝΟΣ ΓΙΑ ΟΠΟΙΑΔΗΠΟΤΕ ΣΩΜΑΤΙΚΗ Η ΥΛΙΚΗ ΖΗΜΙΑ ΠΟΥ ΟΦΕΙΛΕΤΑΙ ΣΕ ΜΗ ΟΡΘΗ ΕΓΚΑΤΑΣΤΑΣΗ.

6. ΤΕΧΝΙΚΑ ΧΑΡΑΚΤΗΡΙΣΤΙΚΑ

Το ενσωματωμένο ηλεκτρικό κύκλωμα *απαρτίζεται από εξαρτήματα ασφαλείας και ελέγχου που είναι κατάλληλα τοποθετημένα στο κάτω μέρος του θαλάμου. Βλέπε σχήμα 5 στη σελίδα 3. Ένας σφραγισμένος πλαστικός φάκελος περιέχει τα σχετικά διαγράμματα και επισυνάπτεται στο παρόν εγχειρίδιο οδηγιών και πρέπει να φυλάσσεται μαζί με αυτό. Οι τεχνικές λεπτομέρειες του θαλάμου που επίσης αναφέρονται στην πινακίδα που είναι κολλημένη στο εξωτερικό μέρος του θαλάμου (βλέπε σχήμα.8 στη σελίδα 12) βρίσκονται στον πίνακα III, σελίδα 12.*

ΔΗΛΩΝΟΥΜΕ ΟΤΙ ΤΟ ΜΗΧΑΝΗΜΑ ΕΙΝΑΙ ΣΥΜΦΩΝΟ ΜΕ ΤΟΝ ΙΤΑΛΙΚΟ ΝΟΜΟ ΤΗΣ 25/01/1992 Ν° 108 ΓΙΑ ΤΗΝ ΕΦΑΡΜΟΓΗ ΤΗΣ ΟΔΗΓΙΑΣ 89/109 ΕΟΚ ΓΙΑ ΥΛΙΚΑ ΚΑΙ ΑΝΤΙΚΕΙΜΕΝΑ ΠΟΥ ΠΡΟΟΡΙΖΟΝΤΑΙ ΝΑ ΕΡΘΟΥΝ ΣΕ ΕΠΑΦΗ ΜΕ ΤΡΟΦΙΜΑ.

ΔΗΛΩΝΟΥΜΕ ΟΤΙ Ο ΘΑΛΑΜΟΣ ΕΙΝΑΙ ΚΑΤΑΛΛΗΛΟΣ ΓΙΑ ΤΗΝ ΔΙΑΤΗΡΗΣΗ ΚΑΤΕΨΥΓΜΕΝΩΝ ΤΡΟΦΙΜΩΝ ΣΥΜΦΩΝΑ ΜΕ ΤΟΝ ΙΤΑΛΙΚΟ ΝΟΜΟ Ν° 283 ΜΕ ΗΜΕΡΟΜΗΝΙΑ 30/04/42 ΚΑΙ ΤΙΣ ΕΠΑΚΟΛΟΥΘΕΣ ΤΡΟΠΟΠΟΙΗΣΕΙΣ, ΚΑΙ ΤΗΝ ΥΠΟΥΡΓΙΚΗ ΑΠΟΦΑΣΗ ΤΗΣ 29/01/81, ΙΤΑΛΙΚΗ ΕΦΗΜΕΡΙΔΑ ΤΗΣ ΚΥΒΕΡΝΗΣΕΩΣ ΜΕ ΗΜΕΡΟΜΗΝΙΑ 26/03/81 Ν° 85.

7. ΤΟΠΟΘΕΤΗΣΗ ΠΡΟΪΟΝΤΩΝ

Τροφοδοτήστε τον θάλαμο με ρεύμα με την βοήθεια του κεντρικού διακόπτη στον τοίχο. Ο θάλαμος θα αρχίσει τότε τον κύκλο ψύξης του. Αφήστε να περάσουν περίπου 6 ώρες πριν τον γεμίσετε με τρόφιμα τα οποία θα πρέπει να είναι στη θερμοκρασία συντήρησής τους. Ο ΘΑΛΑΜΟΣ ΕΙΝΑΙ ΚΑΤΑΣΚΕΥΑΣΜΕΝΟΣ ΑΠΟ ΤΟ ΕΡΓΟΣΤΑΣΙΟ ΓΙΑ ΝΑ ΕΧΕΙ ΤΗΝ ΑΝΑΜΕΝΟΜΕΝΗ ΑΠΟΔΟΣΗ.

Όταν γίνεται η φόρτωση των προϊόντων βεβαιωθείτε ότι:

- αυτά είναι ομοιόμορφα σε μέγεθος και είδος.
- ΔΕΝ ΞΕΠΕΡΝΟΥΝ το όριο ραφίου των 100 kg/m²

8. ΧΡΗΣΗ

Αυτός ο θάλαμος σχεδιάστηκε για την αποκλειστική έκθεση παγωτών και κατεψυγμένων προϊόντων για το μοντέλο LT, και για την έκθεση φρέσκων συσκευασμένων τροφίμων για το μοντέλο MT. Ο θάλαμος είναι κατασκευασμένος για να διατηρεί τη θερμοκρασία και όχι για να την ελατώνει. Ως εκ τούτου, όταν τα τρόφιμα να τοποθετούνται μέσα στο θάλαμο ΠΡΕΠΕΙ ΝΑ ΕΙΝΑΙ ΗΔΗ ΣΤΗ ΘΕΡΜΟΚΡΑΣΙΑ ΣΥΝΤΗΡΗΣΗΣ ΤΟΥΣ.

Γι αυτό λοιπόν, εάν η θερμοκρασία των τροφίμων έχει ανέλθει για κάποιο λόγο, δεν πρέπει ποτέ να τοποθετούνται στον θάλαμο. Χρησιμοποιείτε χοντρά γάντια όταν χειρίζεστε παγωτά και κατεψυγμένα τρόφιμα.

Για την βέλτιστη λειτουργία του θαλάμου, προτείνουμε:

- Την τοποθέτηση των προϊόντων με το τρόπο που εξηγήθηκε προηγουμένως.
- μην αφήνετε ποτέ τις πόρτες ανοιχτές ή μισάνοιχτες (σχήμα 12 στη σελίδα 9). ΣΥΝΙΣΤΑΤΑΙ ο συχνός έλεγχος για να επιβεβαιώνεται ότι οι πόρτες είναι όλες κλειστές για να αποφεύγεται η επιπλέον κατανάλωση ενέργειας, η δημιουργία πάγου στα τοιχώματα και επιπλέον να διασφαλίζεται η βέλτιστη διατήρηση των τροφίμων.

Τα υγρά απόψυξης περισυλλέγονται από ένα σωλήνα αποστράγγισης και μεταφέρονται σε ένα δίσκο εξάτμισης που βρίσκεται στη βάση του θαλάμου. Πρέπει να γίνεται συνεχής έλεγχος για να διαπιστώνεται η ομαλή απορροή των υγρών απόψυξης.

Στην αντίθετη περίπτωση ξεβουλώστε με ένα μη αιχμηρό εύκαμπτο καλώδιο.

ΠΕΡΙΓΡΑΦΗ ΤΩΝ ΠΛΗΚΤΡΩΝ

ΠΛΗΚΤΡΟ "απόψυξη και κάτω"

Led "II"

ΠΛΗΚΤΡΟ "i"



ΠΛΗΚΤΡΟ "M & P"

ΠΛΗΚΤΡΟ "X & standby"

ΘΑΛΑΜΟΣ ΜΕ ΠΙΝΑΚΑ ΕΛΕΓΧΟΥ LAE BR1-28

Λειτουργία των πλήκτρων:

Αλλαγή από LT σε MT και αντίστροφα:

- Από LT σε MT: πιέστε το πλήκτρο "M", η οθόνη θα δείξει Bt (LT) ή Tn (MT). χρησιμοποιώντας το πλήκτρο ΚΑΤΩ, επιλέξετε την επιθυμητή κατάσταση λειτουργίας, Bt (για LT) ή Tn (για MT), μετά επιβεβαιώστε με το πλήκτρο "i".
- Led II αναμμένο = MT / LED II σβυστό = LT

Χειροκίνητη απόψυξη:

Πιέστε το πλήκτρο «απόψυξη» για 5 δευτερόλεπτα.

Βομβητής

Ο βομβητής ενεργοποιείται πάντα, σε κατάσταση ανάγκης. Η πίεση οποιουδήποτε πλήκτρου τον σταματά.

ΠΡΟΣΟΧΗ: η ρύθμιση του θερμοστάτη πρέπει να γίνεται από το τεχνικό τμήμα εξυπηρέτησης πελατών. Ο θάλαμος είναι ρυθμισμένος από κατασκευής για να λειτουργεί σωστά.

ΠΡΟΣΟΧΗ: η αντικατάσταση των λαμπτήρων LED πρέπει να γίνεται μόνο από το τμήμα εξυπηρέτησης πελατών.

9. ΣΥΝΗΘΗΣ ΣΥΝΤΗΡΗΣΗ

ΣΗΜΑΝΤΙΚΟ: όταν γίνεται η συντήρηση της συσκευής, βεβαιωθείτε ότι υπάρχει επαρκής φωτισμός στο χώρο εργασίας. Αν κριθεί απαραίτητο, χρησιμοποιείτε μία επιπλέον πηγή φωτισμού. Επίσης να είστε ιδιαίτερα προσεκτικοί όταν χειρίζεστε θερμά και κινούμενα μέρη της συσκευής που επισημαίνονται με το σχετικό σύμβολο. Συνιστάται η χρήση γαντιών εργασίας βαρέος τύπου.

ΠΡΟΣΟΧΗ: Το σύστημα ψύξης σε καμία περίπτωση, δεν αλλοιώνει τις χημικές ιδιότητες των παραγομένων υγρών απόψυξης, τα οποία παράγονται αποκλειστικά από την συμπύκνωση της ατμοσφαιρικής υγρασίας. Υγρά απόψυξης και έκπλυσης

μπορεί ωστόσο να αναμιχθούν με ρύπους που παράγονται από τα προϊόντα που διατηρούνται μέσα στη βιτρίνα, από τους τρόπους συντήρησης και από υπολείμματα τροφών, από ατυχήματα όπως ζημία και θραύση των δοχείων που περιέχουν υγρά ή από τη χρήση ακατάλληλων καθαριστικών ουσιών. (βλέπε τμήμα 10 σημείο 1). ΤΑ ΥΓΡΑ ΠΟΥ ΠΑΡΑΓΟΝΤΑΙ ΛΟΙΠΟΝ ΑΠΟ ΤΟ ΣΥΣΤΗΜΑ ΨΥΞΗΣ ΠΡΕΠΕΙ ΝΑ ΔΙΟΧΕΤΕΥΟΝΤΑΙ ΣΤΟΝ ΥΠΟΝΟΜΟ Η ΣΤΟ ΣΥΣΤΗΜΑ ΕΠΕΞΕΡΓΑΣΙΑΣ ΑΠΟΒΛΗΤΩΝ ΣΥΜΦΩΝΑ ΜΕ ΤΙΣ ΙΣΧΥΟΥΣΕΣ ΔΙΑΤΑΞΕΙΣ.

ΠΡΟΣΟΧΗ: ΠΡΙΝ ΑΠΟ ΚΑΘΕ ΕΡΓΑΣΙΑ ΣΤΟ ΘΑΛΑΜΟ, ΑΠΟΣΥΝΔΕΣΤΕ ΤΟΝ ΑΠΟ ΤΗΝ ΠΑΡΟΧΗ ΡΕΥΜΑΤΟΣ ΒΓΑΖΟΝΤΑΣ ΤΗΝ ΠΡΙΖΑ. (σχήμα 17).

Ο χειριστής πρέπει να είναι σε θέση να ελέγχει ανά πάσα στιγμή ότι οι πρίζες παραμένουν αποσυνδεδεμένες.

ΑΝΤΙΘΑΜΒΩΤΙΚΟ ΦΙΛΜ

Οι πόρτες του θαλάμου είναι επενδεδυμένες με ένα αντιθαμβωτικό φιλμ που παρεμποδίζει τον σχηματισμό συμπυκνωμάτων σε οποιοδήποτε συνθήκες θερμοκρασίας ή υγρασίας, ακόμα και αν έχουν επί μακρόν εμβαπτισθεί στο νερό ή μετά από συχνό καθάρισμα. Επειδή η συγκεκριμένη επένδυση είναι εξαιρετικά υδρόφιλη, ωθεί τα υγρά σταγονίδια να απλώνονται και να μην δημιουργούν θάμπωμα. Παρότι το αντιθαμβωτικό φιλμ μπορεί να απορροφήσει υγρό, δεν διαλύεται σε αυτό και ως εκ τούτου δεν λεκιάζει όταν βρέχεται. Αυτό το αντιθαμβωτικό φιλμ δεν χαλάει από τη χρήση καθαριστικών του εμπορίου για γυάλινες επιφάνειες, καθαριστικά λεκέδων, αμμωνία, οινόπνευμα ή βενζίνη και δεν αποχρωματίζεται από έκθεση στο ηλιακό φως ή στη θερμοκρασία.

Όταν αυτές οι επιφάνειες πρέπει να καθαριστούν, χρησιμοποιείτε συνιθισμένα καθαριστικά ειδικά για γυάλινες επιφάνειες και ένα σφουγγάρι, πανί ή χαρτί κουζίνας. Μην χρησιμοποιήσετε καθαριστικά που περιέχουν λειαντικά, ισχυρά οξέα ή καυστικές ουσίες. Λιπαρά κατάλοιπα από τσιγάρα ή αερόφερτες λιπαρές ουσίες μπορεί να ελατώσουν τις αντιθαμβωτικές ιδιότητες του φιλμ. Λιπαροί λεκέδες πρέπει να καθαρίζονται με λάδι ή καθαριστικό λεκέδων.

ΚΑΘΑΡΙΣΜΟΣ ΤΟΥ ΘΑΛΑΜΟΥ

ΠΡΟΤΕΙΝΕΤΑΙ Η ΧΡΗΣΗ ΓΑΝΤΙΩΝ ΚΑΙ ΥΠΟΔΗΜΑΤΩΝ ΠΡΟΣΤΑΣΙΑΣ ΚΑΤΑ ΤΗΝ ΔΙΑΔΙΚΑΣΙΑ ΚΑΘΑΡΙΣΜΟΥ.

1) Καθαρίστε όλα τα εξωτερικά μέρη του θαλάμου μια φορά την εβδομάδα χρησιμοποιώντας μόνο ένα μαλακό πανί. Ποτέ μην χρησιμοποιείτε εύφλεκτα ή λειαντικά υλικά, οινόπνευμα, ακετόνη ή άλλους διαλύτες για να καθαρίσετε τον θάλαμο. **ΠΟΤΕ ΜΗΝ ΚΑΘΑΡΙΖΕΤΕ ΤΟΝ ΘΑΛΑΜΟ ΜΕ ΨΕΚΑΣΜΟ ΝΕΡΟΥ.** Καθαρίστε τις γυάλινες επιφάνειες χρησιμοποιώντας μόνο καθαριστικά ειδικά για γυάλινες επιφάνειες. Η χρήση νερού στο γυαλί δεν συνιστάται, καθώς μπορεί να έχει σαν αποτέλεσμα την δημιουργία αλάτων.

ΣΥΡΟΜΕΝΑ ΤΖΑΜΙΑ: για να μπορούν να ανοιγοκλείνουν κανονικά τα συρόμενα τζάμια, πρέπει κατά τον εβδομαδιαίο καθαρισμό να απομακρύνονται οι σκόνες και βρωμισιές από τις ράγες.

2) Διατηρείστε τις εσωτερικές επιφάνειες εξαιρετικά καθαρές. Για να καθαρίσετε εσωτερικά, κάντε απόψυξη στο θάλαμο όταν το πάχος του πάγου στα τοιχώματα ξεπερνά τα 5 mm, όπου τότε η απόδοση του θαλάμου μπορεί να παρουσιάσει πρόβλημα. Παρόλα αυτά, μπορεί να γίνει απόψυξη του θαλάμου νωρίτερα, αν καταστεί αναγκαίο για αισθητικούς λόγους έκθεσης των τροφίμων. Προχωρήστε ως εξής:

α) Αδειάστε τον θάλαμο, αποθηκεύστε το περιεχόμενό του σε θαλάμους ψύξης ή καταψύκτες που είναι κατάλληλοι και παρέχουν τις απαιτούμενες θερμοκρασίες για την διατήρηση των τροφίμων.

β) Βγάλτε την πρίζα από την παροχή ρεύματος.

γ) Περιμένετε μέχρι ο θάλαμος να φθάσει σε θερμοκρασία περιβάλλοντος και μέχρι να μην υπάρχουν καθόλου υπολείμματα πάγου στα τοιχώματα. Μην επιχειρήσετε να επιταχύνετε την διαδικασία χρησιμοποιώντας μεταλλικά ή αιχμηρά αντικείμενα, καθώς αυτό μπορεί να έχει σαν αποτέλεσμα ζημιά στα τοιχώματα.

δ) καθαρίστε προσεκτικά το εσωτερικό του θαλάμου με χλιαρό νερό και απαλό σαπούνι και μετά σκουπίστε επιμελώς με ένα μαλακό πανί.

ε) Όταν οι εσωτερικές επιφάνειες είναι εντελώς στεγνές (ελέγξτε και αν δεν είναι στεγνές, αφήστε τις να στεγνώσουν) κλείστε τις πόρτες και βάλτε ξανά τον θάλαμο σε λειτουργία.

στ) Μετά από περίπου τρεις ώρες ξαναβάλτε τα προϊόντα στο θάλαμο.

3) Καθαρίζετε τον συμπυκνωτή τουλάχιστον κάθε 30 μέρες με μια μη μεταλλική σκληρή βούρτσα, αφαιρώντας σκόνη και βρωμιά ανάμεσα από τα πτερύγια. Ο συμπυκνωτής είναι στο πάνω μέρος της βιτρίνας. Αν ο συμπυκνωτής είναι βρώμικος, έχει μειωμένη ψυκτική ικανότητα, προκαλεί άσκοπη κατανάλωση ενέργειας και έχει σαν αποτέλεσμα κακή απόδοση. Όταν καθαρίζετε τον συμπυκνωτή, να φοράτε γάντια βαρέος τύπου.

Όταν θέτετε τον θάλαμο εκτός λειτουργίας, βγάλτε την πρίζα και ακολουθήστε τα παραπάνω βήματα, αλλά αφήστε τις πόρτες ανοιχτές για να αποφύγετε τις άσχημες μυρωδιές.

Οποιαδήποτε άλλη λειτουργία συντήρησης που δεν έχει περιγραφεί πιο πάνω, πρέπει να γίνεται από το εξουσιοδοτημένο τμήμα εξυπηρέτησης πελατών ή από ειδικευμένο προσωπικό.

10. ΚΑΤΑΣΤΑΣΕΙΣ ΕΚΤΑΚΤΟΥ ΑΝΑΓΚΗΣ

1) Ο θάλαμος δεν ξεκινά ή σβύνει:

- μπορεί να υπάρχει διακοπή ρεύματος.
- ελέγξτε ότι ο κεντρικός διακόπτης είναι στην θέση ON.
- βεβαιωθείτε ότι οι πρίζες είναι σωστά συνδεδεμένες με την πηγή ενέργειας.

Αν η διακοπή ρεύματος δεν έχει να κάνει με τις παραπάνω αιτίες, τότε, επικοινωνήστε αμέσως με το πλησιέστερο τμήμα εξυπηρέτησης πελατών, αδειάστε τη βιτρίνα και αποθηκεύστε τις τροφές σε θαλάμους ψύξης ή ψυγεία που θα τους εξασφαλίσουν την διατήρηση της θερμοκρασίας.

2) Ο θάλαμος δεν ψύχεται επαρκώς:

- ελέγξτε ότι οι πόρτες δεν είναι ανοιχτές ή μισάνοιχτες.
- βεβαιωθείτε ότι το φορτίο του θαλάμου είναι το σωστό, δηλαδή ότι δεν έχει ξεπερασθεί το όριο φόρτωσης.
- ελέγξτε ότι το πάχος του πάγου μέσα στο θάλαμο δεν ξεπερνά τα 5 mm. εάν τα ξεπερνά, τότε αποψύξτε το θάλαμο με το τρόπο που εξηγήθηκε προηγουμένως.
- βεβαιωθείτε ότι ο θάλαμος δεν είναι εκτεθειμένος σε πηγές θερμότητας ή σε ρεύματα αέρος.
- βεβαιωθείτε ότι τα τρόφιμα ήταν σε κατάσταση βαθιάς κατάψυξης όταν τοποθετήθηκαν στον καταψύκτη (-18°C).
- ελέγξτε ότι ο θάλαμος είναι επίπεδος με την βοήθεια αλφαδιού. Βεβαιωθείτε ότι η θερμοκρασία περιβάλλοντος πληρεί τις προϋποθέσεις που αναφέρονται στην σελίδα 7.

Εάν ο θάλαμος δεν παγώνει ικανοποιητικά, για οποιονδήποτε από τους παραπάνω λόγους, επικοινωνήστε με το πλησιέστερο κέντρο εξυπηρέτησης πελατών.

Εάν το πρόβλημα έχει όντως να κάνει με κακή λειτουργία του θαλάμου, είναι επιβεβλημένη η απομάκρυνση των τροφών και η αποθήκευσή τους σε θαλάμους χαμηλής ψύξης ή σε καταψύκτες που θα διασφαλίζουν την απαιτούμενη θερμοκρασία συντήρησης.

3) Ο θάλαμος κάνει θόρυβο:

- βεβαιωθείτε ότι όλες οι βίδες και τα παξιμάδια είναι σωστά σφιγμένα.
- ελέγξτε ότι ο θάλαμος είναι επίπεδος με την βοήθεια αλφαδιού.

Εάν το πρόβλημα παραμένει, επικοινωνήστε με το πλησιέστερο τμήμα εξυπηρέτησης πελατών.

ΣΕ ΠΕΡΙΠΤΩΣΗ ΔΙΑΡΡΟΗΣ ΑΕΡΙΟΥ Ή ΦΩΤΙΑΣ, μην αναπνέετε στον χώρο όπου είναι εγκατεστημένος ο θάλαμος εάν δεν έχει προηγουμένως αερισθεί καλά. Αποσυνδέστε την ηλεκτρική παροχή από τον κεντρικό διακόπτη (σχ.17, σελίδα 14).

ΓΙΑ ΤΟ ΣΒΗΣΙΜΟ ΦΩΤΙΑΣ ΜΗΝ ΧΡΗΣΙΜΟΠΟΙΉΣΤΕ ΝΕΡΟ ΠΑΡΑ ΜΟΝΟ ΚΑΤΑΛΛΗΛΟΥΣ ΠΥΡΟΣΒΕΣΤΗΡΕΣ ΣΚΟΝΗΣ Η ΔΙΟΞΕΙΔΙΟΥ ΤΟΥ ΑΝΘΡΑΚΑ.

11. ΤΕΧΝΙΚΗ ΕΞΥΠΗΡΕΤΗΣΗ

Εάν χρειαστείτε βοήθεια μετά την πώληση συνιστούμε να απευθύνεστε σε επαγγελματίες που κατέχουν τις απαραίτητες ικανότητες, όπως είναι εκείνοι που θα βρείτε στο πίσω μέρος του παρόντος εγχειριδίου, και που είναι οι επίσημοι εξουσιοδοτημένοι τεχνικοί στο τμήμα εξυπηρέτησης πελατών. Εάν χρειαστείτε ανταλλακτικά, απαιτείστε πρωτότυπα ανταλλακτικά και βεβαιωθείτε ότι χρησιμοποιείτε μόνο πρωτότυπα. Το οποιοδήποτε πρόβλημα, όσο μικρό και αν είναι, πρέπει να αναφερθεί αμέσως στο κέντρο εξυπηρέτησης πελατών.

Ο κατασκευαστής αποποιείται την ευθύνη για οποιαδήποτε εργασία που δεν έχει γίνει από προσωπικό που δεν είχε εξουσιοδότηση ή τις ειδικές ικανότητες που απαιτούνται, ή για τη χρήση μη πρωτότυπων ανταλλακτικών. Οι πληροφορίες σε αυτό το έντυπο έχουν την μορφή σύστασης. Το έντυπο μπορεί να τροποποιηθεί οποιαδήποτε στιγμή, αν κριθεί απαραίτητο για λόγους τεχνικούς ή μάρκετινγκ. Για περαιτέρω λεπτομέρειες, παρακαλούνται οι πελάτες να απευθύνονται στο τμήμα εξυπηρέτησης πελατών.

ÚVOD

Tento návod je napsán jednoduchým jazykem s logickým uspořádáním, aby se čtenář seznámil s mrazicí vitrínou SOUND TOP.

Přečtěte si návod důkladně a uchovávejte jej u zařízení. Výrobce se zříká veškeré odpovědnosti za úrazy nebo škody na majetku způsobené nedodržením postupů uvedených v tomto návodu. Tento návod si musí přečíst všichni uživatelé zařízení.

Podle směrnice o tlakových zařízeních (2014/68/ES) patří tato mrazicí skříň do kategorie 1.

Tlakové okruhy: $P \times V < 200$ barů x litr, DN < 32 pro potrubí a provozní kapalina v mrazicím okruhu patří do skupiny 2.

Prvky okruhu patří do kategorie 1.

Skříň je ve shodě se směrnicí o strojních zařízeních (2006/42/ES) a je mimo rozsah směrnice PED podle článku 1.3.6.

BEZPEČNOSTNÍ POKYNY

ZAJISTĚTE VOLNÝ A NEOMEZENÝ PŘÍSTUP VZDUCHU KE VZDUCHOVÝM OTVORŮM VE SKŘÍNI ZAŘÍZENÍ.

K URYCHLENÍ ROZMRAZENÍ NEPOUŽÍVEJTE NÁSTROJE NEBO PROSTŘEDKY JINÉ NEŽ DOPORUČENÉ VÝROBCEM.

UVNITŘ MRAZICÍCH PŘIHRÁDEK NA POTRAVINY NEPOUŽÍVEJTE ŽÁDNÁ ELEKTRICKÁ ZAŘÍZENÍ, POKUD TAK NENÍ VÝSLOVNĚ DOPORUČENO VÝROBCEM.

V MRAZICÍ SKŘÍNI NEUCHOVÁVEJTE ŽÁDNÉ VÝBUŠNÉ PŘEDMĚTY, NAPŘ. TLAKOVÉ NÁDOBKY S HOŘLAVOU HNACÍ NÁPLNÍ.

UCHOVÁVÁNÍ FARMACEUTIK, SKLENĚNÝCH LAHVÍ NEBO BANĚK VE SKŘÍNI JE PŘÍSNĚ ZAKÁZÁNO, PROTOŽE SE MOHOU ROZBÍT A ZPŮSOBIT BEZPEČNOSTNÍ RIZIKO.

NEVYSTAVUJTE ZAŘÍZENÍ ATMOSFÉRICKÝM VLIVŮM.

NA SKŘÍŇ NEAPLIKUJTE PŘÍMÝ ANI NEPŘÍMÝ PROUD VODNÍ TRYSKY. NEDOTÝKEJTE SE ZAŘÍZENÍ VLHKÝMA NEBO MOKRÝMA RUKAMA NEBO NOHAMA. NEOBSLUHUJTE STROJ BOSI.

ZAŘÍZENÍ NENÍ URČENO K POUŽÍVÁNÍ OSOBAMI S TĚLESNÝM, VJEMOVÝM NEBO PSYCHICKÝM POSTIŽENÍM (VČETNĚ DĚTÍ) NEBO OSOBAMI S NEDOSTATEČNÝMI ZKUŠENOSTMI NEBO ZNALOSTMI, POKUD NEJSOU POD DOZOREM OSOBY ODPOVĚDNÉ ZA JEJICH BEZPEČNOST NEBO POKUD NEJSOU NÁLEŽITĚ INSTRUOVÁNY K POUŽÍVÁNÍ ZAŘÍZENÍ. DĚTI MUSÍ BÝT POD DOZOREM, ABY SI S PŘÍSTROJEM NEHRÁLY.

NAPÁJECÍ KABELY MUSÍ BÝT ROZVINUTÉ, ZABEZPEČENÉ PŘED POŠKOZENÍM, MIMO DOSAH TEKUTIN, VODY A ZDROJŮ TEPLA, A MUSÍ BÝT V DOKONALÉM STAVU.

ZKONTROLUJTE, ZDA MÍSTNÍ NAPĚTÍ SÍTĚ SPLŇUJE ÚDAJE NA VÝROBNÍM ŠTÍTKU SKŘÍNĚ. SKŘÍŇ MUSÍ BÝT ŘÁDNĚ UZEMNĚNA.

PRÁCE NA CHLADICÍM OKRUHU NEBO SYSTÉMU ELEKTRICKÉHO PŘIPOJENÍ SMÍ PROVÁDĚT POUZE KVALIFIKOVANÝ PERSONÁL. PŘED JAKOUKOLI ÚDRŽBOU VŽDY ODPOJTE ZÁSTRČKU SKŘÍNĚ ZE SÍŤOVÉ ZÁSUVKY.

NEPOŠKOĎTE MRAZICÍ OKRUH: JE ZAKÁZÁNO JAKÝMKOLI ZPŮSOBEM PROPICHOVAT NEBO VRTAT DO STĚN SKŘÍNĚ, AŽ UVNITŘ NEBO ZVNĚJŠKU (NAPŘ. PRO INSTALACI HORNÍ ČÁSTI). MOHLO BY DOJÍT K POŠKOZENÍ POTRUBÍ VÝPARNÍKU A KONDENZÁTORU VESTAVĚNÉHO DO STĚN SKŘÍNĚ.

JE-LI NUTNÉ NA SKŘÍŇ LEPIT REKLAMNÍ SAMOLEPKY, POUŽÍVEJTE POUZE TENKÉ SAMOLEPKY. NA VNĚJŠÍ STĚNY ZAŘÍZENÍ NEAPLIKUJTE ŽÁDNÉ SILNÉ IZOLAČNÍ MATERIÁLY: MOHLO BY DOJÍT KE SNÍŽENÍ VÝKONU SKŘÍNĚ.

ABY SE SNÍŽILO RIZIKA SOUVISEJÍCÍ S HOŘLAVOSTÍ, SKŘÍŇ SMÍ INSTALOVAT POUZE NÁLEŽITĚ KVALIFIKOVANÝ PERSONÁL.

POUŽITÍ JINÉ NEŽ VÝSLOVNĚ UVEDENÉ V TOMTO NÁVODU SE POVAŽUJE ZA NEBEZPEČNÉ. VÝROBCE SE ZŘÍKÁ VEŠKERÉ ODPOVĚDNOSTI ZA ŠKODY ZPŮSOBENÉ NESPRÁVNÝM, NEODPOVÍDAJÍCÍM NEBO NEPŘÍMĚŘENÝM POUŽITÍM.

ODSTRAŇOVÁNÍ KRYTŮ NEBO PANELŮ, KTERÉ SI VYŽADUJE POUŽITÍ NÁŘADÍ, JE VYHRAZENÉ POUZE KVALIFIKOVANÝM PRACOVNÍKŮM, OBZVLÁŠTĚ V PŘÍPADĚ ODSTRAŇOVÁNÍ KRYTU ELEKTRICKÉHO ROZVADĚČE.

INSTALACI TOHOTO ZAŘÍZENÍ SMÍ PROVÁDĚT POUZE PRACOVNÍCI S PŘÍSLUŠNOU KVALIFIKACÍ.

ÚROVEŇ HLUKU GENEROVANÉHO SKŘÍŇÍ PŘI PROVOZU JE NIŽŠÍ NEŽ 70 DB(A). SKŘÍŇ NEGENERUJE ŠKODLIVÉ VIBRACE.



POZOR: OBSAHUJE HOŘLAVÝ CHLADÍČÍ PLYN R290.

1. POPIS SKŘÍŇĚ

Skříň SOUND TOP určená pro uchovávání zmrzlin a zmrazených potravin se dodává v následujících délkách: 2100-2500 mm. Hlavní funkce a rozměry jsou uvedeny na obrázcích 1, 2a, 2b a 2c na stranách 3, 4, 5 a 6. Obrázky na straně 3 zobrazují následující části: 1) Prostor kondenzátoru 2) Ovládací panel 3) Napájecí kabel 4) Výrobní štítek 5) Vypouštění vody 6) Konzola pro napájecí zásuvky.

Hmotnosti prázdné a plné skříně naleznete v tabulce I na straně 7.

Pro další funkce je k dispozici široká nabídka volitelného příslušenství.

V tomto ohledu kontaktujte poprodejní servis, výhradního dodavatele autorizovaného příslušenství.

2. PŘEPRAVA A MANIPULACE

Skříň se dodává ve speciálním obalu včetně palety pro snadnou manipulaci paletovým vozíkem.

Se strojem manipulujte na paletě nebo podobné platformě; použijte ruční nebo elektrický paletový vozík, pokud je vhodný pro takové zařízení a nabízí dostatečnou nosnost (viz stranu 7 – obr. 3 a 4 a tabulku I). Manipulaci provádí autorizovaný poprodejní servis.

3. DODÁNÍ A SKLADOVÁNÍ

Než převezmete skříň od přepravce, zkontrolujte stav obalu. Pokud vykazuje poškození, skříň by mohla být rovněž poškozená. V takovém případě rozbalte zařízení v přítomnosti přepravce a podepište příjem jako podmíněčný příjem. Výrobce se zříká veškeré odpovědnost za poškození způsobená přepravou nebo nesprávnou manipulací během skladování. Rozbalení provádí autorizovaný poprodejní servis. Skladovací teplota musí být mezi -25 °C a +55 °C, relativní vlhkost mezi 30 a 95 %. Skříň chraňte před přímým slunečním zářením a povětrnostními vlivy.

4. INSTALACE A OKOLNÍ PODMÍNKY

Skříň se nesmí instalovat v prostředí obsahujícím výbušné plynné látky. Nesmí se používat ve venkovním prostředí a nesmí být vystaveno dešti.

Před zapojením skříně zkontrolujte, zda údaje na výrobním štítku odpovídají parametrům dostupného elektrického systému (viz stranu 12, obr. 8). Pro správnou funkci musí být skříň umístěna na rovné podlaze (viz stranu 7, obr. 5), v dostatečné vzdálenosti od zdrojů tepla a přímého slunečního záření, dveří, oken, ventilátorů nebo ventilačních otvorů (viz stranu 7, obr. 6). Musí být zajištěn volný přístup zpředu pro použití nakupujícími.

Prostor pro instalaci zařízení musí splňovat požadavky uvedené na straně 7, obr. 7.

5. ELEKTRICKÉ PŘIPOJENÍ

DŮLEŽITÉ: PŘED SKŘÍŇÍ MUSÍ BÝT K DISPOZICI JISTIČ PRO VŠECHNY PÓLY S KONTAKTNÍ MEZEROU NEJMÉNĚ 3 MM A VHODNOU ODPOJOVACÍ KAPACITOU.

Poloha jističe musí umožňovat jeho použití v každé nouzové situaci (maximální vzdálenost 3 m). Ukažte polohu jističe všem uživatelům skříně.

Skříň musí instalovat odborný kvalifikovaný personál podle pokynů výrobce a v souladu s místními elektroinstalačními předpisy. Nesprávná instalace může mít za následek úraz osob, zranění zvířat a materiální škody. Výrobce neodpovídá za takové škody. Skříň se dodává s dvěma 3m kabely (bílý pro napájení, černý – VOLITELNÝ – pro systém osvětlení) a odpovídajícími zástrčkami. Nepřekračujte tuto délku při připojování do síťových zásuvek (viz obr. 9 na straně 12).

Napájecí kabely musí být rozvinuté, zabezpečené před poškozením, mimo dosah tekutin, vody a zdrojů tepla, a musí být v dokonalém stavu. (JE-LI KABEL POŠKOZENÝ, NECHTE JEJ VYMĚNIT NÁLEŽITĚ KVALIFIKOVANÝM PERSONÁ-

LEM). POUŽITÍ SÍŤOVÝCH REDUKCÍ SE NEDOPORUČUJE. Pokud je to nezbytně nutné, použijte pouze síťové redukce s připojením uzemnění.

Zkontrolujte, zda dostupné napájecí napětí odpovídá hodnotám na výrobním štítku zařízení. Rovněž mějte na paměti, že maximální přípustná odchylka napětí je +/-6 %.

Před připojením zkontrolujte, zda je impedance zdroje napájení rovná nebo menší než 0,383 Ohmu.

NAPÁJECÍ KABEL: BÍLÝ/ KABEL OSVĚTLENÍ: ČERNÝ

DŮLEŽITÉ: PŘIPOJENÍ K UZEMNĚNÍ JE POVINNÉ. Při nedodržení tohoto bezpečnostního opatření zbavuje výrobce veškeré odpovědnosti. Pokud je zařízení instalováno daleko od zdroje napájení, zajistěte připojení odpovídající platným normám.

SKŘÍŇ JE KONSTRUOVANÁ PRO INSTALACI KE ZDI NEBO ZÁDY K SOBĚ (BACK TO BACK).

VÝROBCE SE ZŘÍKÁ VEŠKERÉ ODPOVĚDNOSTI ZA ÚRAZY NEBO MATERIÁLNÍ ŠKODY VZNIKLE NESPRÁVNOU INSTALACÍ.

6. TECHNICKÉ INFORMACE

Vestavěný elektrický systém sestává z bezpečnostních a ovládacích zařízení umístěných vhodně do dolní části skříně, viz obr. 5 na straně 3. Uzavřená plastová schránka obsahující příslušná schémata a seznamy dílů je součástí tohoto návodu k obsluze a musí se uchovávat společně s ním. Technické podrobnosti skříně, které jsou uvedeny rovněž na výrobním štítku připevněném na plášti skříně (viz obr. 8 na straně 12), jsou uvedeny v tabulce III na straně 12.

Úroveň hluku generovaného skříní při provozu je nižší než 55 dB(A). Skříně negeneruje škodlivé vibrace.

TÍMTO PROHLAŠUJEME, ŽE ZAŘÍZENÍ ODPOVÍDÁ ITALSKÉMU ZÁKONU Č. 108 PLATNÉMU K 25. LEDNU 1992, KTERÝ JE IMPLEMENTACÍ SMĚRNICE EES 89/109 O MATERIÁLECH A PŘEDMĚTECH VHODNÝCH PRO STYK S POTRAVINAMI.

TÍMTO PROHLAŠUJEME, ŽE SKŘÍŇ JE VHODNÁ PRO UCHOVÁVÁNÍ ZMRAZENÝCH POTRAVIN PODLE ITALSKÉHO ZÁKONA Č. 283 ZE 30. DUBNA 1942 A JEHO NÁSLEDNÝCH ÚPRAV, A PODLE ZÁKONNÉHO NAŘÍZENÍ Z 29. LEDNA 1981, VĚSTNÍK OFFICIAL GAZETTE Č. 85 Z 26. BŘEZNA 1981.

7. VKLÁDÁNÍ PRODUKTŮ

Zapněte napájení skříně stěnovým jističem. Skříně zahájí chladicí cyklus. Před vkládáním potravin nechte zařízení v běhu přibližně 6 hodiny. Potraviny musí mít již skladovací teplotu. **SKŘÍŇ JE Z VÝROBY PŘEDEM NASTAVENÁ NA PŘEDPOKLÁDANÝ VÝKON.**

Při plnění produktů zajistěte:

- aby byly podobné velikosti a typu;
- aby NEBYLA překročena nosnost regálů 100 kg/m².

8. POUŽITÍ

Skříně je konstruována a vyrobená výhradně pro vystavování zmrzlin a hluboko zmrazených potravin (ve verzi LT) a pro vystavování čerstvých předem balených potravin (ve verzi MT). Funkcí je udržování teploty potravin, nikoli její snižování. Při vkládání tedy musí být potraviny **JIŽ MÍT SKLADOVACÍ TEPLITU.**

Proto se potraviny, které prošly zahřátím, nesmí do skříně vkládat. Při manipulaci se zmrzlinami a zmrazenými potravinami používejte polstrované rukavice.

Doporučení pro zajištění nejlepší funkce skříně:

- vkládejte produkty podle pokynů uvedených v předchozí části;
- nikdy nenechávejte dveře otevřené nebo pootevřené (obr. 12 na straně 9). **DOPORUČUJEME** často kontrolovat zavření všech dveří a zamezit tak plýtvání energií a namrzání stěn a lépe uchovávat potraviny.

Odtátá voda se odvádí vypouštěcí trubkou do odpařovací vany v dolní části skříně. Pravidelně kontrolujte, zda odtátá voda odtéká normálně.

Pokud ne, vyčistěte odtok pomocí tupé ohebné sondy.

TLAČÍTKO „Odmrazení/Dolů“

Kontrolka „II“

TLAČÍTKO „i“



TLAČÍTKO „Nahoru/M“

TLAČÍTKO „x/Pohotovostní režim“

SKŘÍŇ S OVLÁDACÍM PANELEM LAE BR1-28

Funkce tlačítek:

Přepínání z LT na MT a obráceně:

- Z LT na MT: stiskněte tlačítko „M“; na displeji se zobrazí Bt (LT) nebo Tn (MT); pomocí tlačítka Dolů vyberte požadovaný provozní režim Bt (pro LT) nebo Tn (pro MT); potvrďte volbu pomocí tlačítka „i“.
- Kontrolka II SVÍTÍ = MT / kontrolka II NESVÍTÍ = LT

Ruční odmrazování:

Podržte tlačítko odmrazení stisknuté na dobu 5 sekund.

Bzučák

Bzučák se rozezná vždy v poplachovém stavu; vypněte jej stisknutím libovolného tlačítka.

POZOR: nastavení termostatu provádí odborný poprodejní servis. Skříň je z výroby nastavená na správnou funkci.

POZOR: Kontrolky LED smí vyměňovat pouze poprodejní servis.

9. PRAVIDELNÁ ÚDRŽBA

DŮLEŽITÉ: při údržbě zařízení zajistěte dostatečné osvětlení pracovního prostoru. V případě potřeby použijte přídatný zdroj světla. Při práci v blízkosti horkých a pohyblivých částí označených odpovídajícím symbolem dbejte opatrnosti. Doporučujeme používat odolné ochranné rukavice.

POZOR: Chladicí systém nemění chemickou povahu odtáté vody vzniklé ve skříni; tato voda vzniká pouze ze vzdušné vlhkosti. Odtátá voda a umývací voda se však může smísit s nečistotami vzniklými z produktů uložených v zařízení, ze zbytků potravin a následkem metod uchovávání potravin, následkem náhodného poškození odstraňovačů vlhkosti obsahujících vodu nebo následkem použití nesprávných čisticích prostředků (viz část 10, odstavec 1). **VODA VZNIKLÁ CHLADICÍM SYSTÉMEM SE PROTO MUSÍ ODSTRAŇOVAT POMOCÍ KANALIZACE NEBO ČISTICÍHO SYSTÉMU VE SHODĚ S PLATNÝMI ZÁKONY.**

POZOR: PŘED PROVÁDĚNÍM LIBOVOLNÝCH PRACÍ VE SKŘÍNI ODPOJTE NAPÁJENÍ VYTAŽENÍM ZE ZÁSUVKY (obr. 17).

OPERÁTOR MUSÍ MÍT MOŽNOST KDYKOLIV ZKONTROLOVAT, ZDA JSOU ZÁSUVKY ODPOJENÉ.

ODMLŽOVACÍ FÓLIE DVEŘÍ

Dveře skříňe jsou opatřeny odmlžovací fólií, která zamezuje vzniku zamlžení při libovolné teplotě a stavu vlhkosti vzduchu, a to i po delším ponoření do vody nebo častém čištění. Tato fólie je vysoce hydrofilní a zajišťuje rozptýlení kapiček vody, aniž by se přeměnila v zamlžení. Přestože absorbuje vodu, odmlžovací fólie se ve vodě nerozpouští a při absorpci vlhkosti nedochází ke vzniku skvrn. Odmlžovací fólie se nepoškozuje komerčně dostupnými čisticími prostředky,

odstraňovači skvrn, čpavkem, alkoholem nebo benzínem a neztrácí barvy při vystavení slunečnímu záření nebo teple.

Takto upravený povrch lze čistit běžnými čistícími skla a houbami, utěrkami nebo papírovými utěrkami. Nepoužívejte čistící prostředky obsahující brusné složky, silně zásadité nebo silně kyselé látky. Usazeniny cigaretového dýmu nebo mastnota ze vzduchu mohou zhoršit odmlžovací vlastnosti fólie, pokud nedojde k jejich odstranění. Mastné usazeniny odstraňujte pomocí odstraňovače mastných skvrn.

ČIŠTĚNÍ SKŘÍNĚ

BĚHEM ČIŠTĚNÍ SE DOPORUČUJE POUŽITÍ OCHRANNÝCH RUKAVIC A OBUVI.

1) Všechny vnější části skříně čistěte každý týden pomocí měkkého suchého hadříku. Nikdy je nečistěte pomocí hořlavých nebo brusných čistících prostředků, alkoholu, acetonu nebo rozpouštědel. SKŘÍŇ NIKDY NEČISTĚTE VODNÍ TRYSKOU. Skleněné povrchy čistěte pouze produkty určenými k čištění skla. Použití vody na sklo se nedoporučuje, protože může způsobovat vznik vodního kamene.

2) Udržujte vnitřní povrchy dokonale čisté. V rámci čištění vnitřního prostoru odmrazte skříň vždy, když je tloušťka námrazy vyšší než 5 mm, což snižuje mrazicí výkon vitríny. Skříň lze však odmrazit dřívě, pokud je to vhodné pro účely vystavení potravin. Postupujte takto:

- a) Vyprázdněte skříň, uložte její obsah do chladicích komor nebo mrazicích boxů vhodných pro požadovanou skladovací teplotu.
- b) Odpojte skříň od napájecí zásuvky.
- c) Počkejte, dokud nebude ve skříně okolní teplota a na stěnách nebudou žádné stopy ledu. Nepokoušejte se urychlit proces pomocí kovových nebo ostrých nástrojů. Mohlo by dojít k poškození stěn.
- d) Důkladně očistěte vnitřek skříně vlhkou vodou a jemným mýdlem a pak otřete důkladně měkkým hadříkem.
- e) Když je vnitřní povrch dokonale suchý (zkontrolujte a případně nechte vyschnout), zavřete dveře a opět zapněte skříň.
- f) Po přibližně třech hodinách vložte produkty zpět do skříně.

3) Nejméně každých 30 dnů vyčistěte kondenzátor tvrdým nekovovým kartáčem a odstraňte prach a nečistoty mezi žebry. Kondenzátor se nachází na střeše skříně. Znečištěný kondenzátor chladí méně a způsobuje tak plýtvání energií a snížení výkonu. Při čištění kondenzátoru používejte odolné rukavice.

Při vyřazování z provozu odpojte napájení a postupujte podle výše uvedených kroků, ale nechte dveře otevřené, aby se uvnitř netvořil zápach.

Jakékoli práce údržby, které nejsou uvedené výše, musí provádět autorizovaný poprodejní servis nebo kvalifikovaný personál.

10. NOUZOVÉ SITUACE

1) Skříň se nespustí nebo nezůstane spuštěná:

- Může se jednat o výpadek proudu;
- Zkontrolujte, zda je zapnutý stěnový jistič;
- Zkontrolujte, zda jsou správně zapnuté zástrčky skříně.

Pokud se dodávka energie nepřerušila následkem výše uvedených příčin, zavolejte neprodleně nejbližší poprodejní servis, vyprázdněte skříň a uložte potraviny do chladicích komor nebo mrazicích boxů, které zajistí správnou skladovací teplotu.

2) Skříň chladí nedostatečně:

- Zkontrolujte, zda nejsou otevřené nebo pootevřené dveře;
- Zkontrolujte správné naplnění skříně, tj. zkontrolujte, zda není překročena úroveň naplnění);
- Zkontrolujte, zda tloušťka námrazy uvnitř skříně nepřekračuje 5 mm; pokud ano, odmrazte skříň, jak je vysvětleno v předchozí části;
- Zkontrolujte, zda není skříň vystavená zdrojům tepla nebo průvanu;
- Zajistěte, aby byly potraviny při vkládání do mrazicího boxu hluboce zmrazené (-18 °C);
- Zkontrolujte vodorovnou polohu skříně pomocí vodováhy; Zajistěte, aby okolní podmínky splňovaly požadavky uvedené na straně 7.

Pokud skříň chladí nedostatečně z jiných než výše uvedených důvodů, kontaktujte nejbližší poprodejní servis.

Pokud je porucha způsobená samotnou skříní, je nezbytně nutné vyjmout potraviny a uskladnit je v nízkoteplotních chladicích komorách nebo mrazicích boxech, které zajistí požadovanou skladovací teplotu.

3) Skříň je hlučná:

- Zkontrolujte, zda jsou všechny vruty a šrouby dotažené;

- Zkontrolujte vodovádou vodorovnou polohu skříňe.

Pokud porucha přetrvává, kontaktujte nejbližší poprodejní servisní středisko.

V PŘÍPADĚ ÚNIKU PLYNU NEBO POŽÁRU nedýchejte v místnosti, kde stojí skříň, aniž byste ji předem řádně vyvětrali. Odpojte napájení hlavním jističem (obr. 17, strana 14).

PRO HAŠENÍ NEPOUŽÍVEJTE VODNÍ, ALE SUCHÉ HASICÍ PŘÍSTROJE.

11. POPRODEJNÍ SERVIS

Budete-li potřebovat pomoc poprodejního servisu, doporučujeme se obracet na odborníky s požadovanými dovednostmi uvedeným v zadní části tohoto návodu v části obsahující síť oficiálních poprodejních servisů. Budou-li třeba náhradní díly, požadujte originální náhradní díly a zkontrolujte, aby byly v zařízení použity pouze originální náhradní díly. Seběmenší poruchu je třeba hlásit neprodleně poprodejnímu servisu.

Výrobce se zříká odpovědnosti za veškeré práce prováděné personálem bez pověření nebo bez konkrétních požadovaných dovedností nebo provedené s použitím neoriginálních náhradních dílů. Informace uvedené v tomto dokumentu slouží pouze pro referenční účely. Tento text může být výrobcem kdykoli změněn, pokud si tak vyžádají technické nebo marketingové důvody. Další podrobnosti mohou klienti získat v síti poprodejních servisů.

JOHDANTO

Tämä opas on kirjoitettu yksinkertaisella ja loogisella tavalla, jotta lukija voisi helposti tutustua SOUND TOP -kylmälaitteeseen.

Lue nämä käyttöohjeet säilytä ne huolellisesti koneen yhteydessä. Valmistaja ei ole vastuussa mahdollisista henkilö- tai omaisuusvahingoista, jotka johtuvat tämän oppaan käyttöohjeiden noudattamatta jättämisestä. Kaikkien laitetta käyttävien on luettava tämä opas.

Painelaitedirektiiviin (2014/68 /EY) mukaan tämä kylmälaite on luokiteltu luokkaan 1.

Viitaten painepiireihin, $P \times V < 200 \text{ bar} \times l$, DN < 32 putkistolle ja kylmäainepiirissä toimivalle nesteelle kuuluvat ryhmään 2. Piirin komponentit on luokiteltu luokkaan 1.

Tämä kaappi täyttää konedirektiivin (2006/42 /CE) vaatimukset eikä se kuulu painelaitedirektiiviin artiklan 1.3.6 mukaan.

TURVALLISUUSOHJEET

VARMISTA, ETTÄ LAITTEEN KOTELON ILMAREIÄT OVAT AVOIMET EIKÄ NIITÄ OLE PEITETTY.

ÄLÄ KÄYTÄ MUITA KUIN VALMISTAJAN SUOSITTELEMIA TYÖKALUJA JA KEINOJA SULATUKSEN NOPEUTTAMISEEN.

ÄLÄ KÄYTÄ SÄHKÖLAITTEITA PAKASTETUN RUOAN SÄILYTYSLOKEROIDEN SISÄLLÄ, ELLEI VALMISTAJA SITÄ ERITYISESTI SUOSITTELE.

ÄLÄ SÄILYTÄ KYLMÄLAITTEESSA RÄJÄHTÄVIÄ AINEITA, KUTEN PAINEEALAISIA SYTTYVIÄ PONNEKAASUSÄILIÖITÄ.

LÄÄKKEIDEN, LASIPULLOJEN TAI -ASTIOIDEN SÄILYTTÄMINEN KAAPISSA ON EHDOTTOMASTI KIELLETTY, KOSKA NE VOIVAT RIKKOUTUA JA AIHEUTTAA VAARATILANTEEN.

ÄLÄ ALTISTA LAITETTA ILMAN EPÄPUHTAUKSILLE.

ÄLÄ KOHDISTA KAAPPIIN SUORIA TAI EPÄSUORIA VESISUIHKEITA. ÄLÄ KOSKE LAITETTA KOSTEILLA TAI MÄRILLÄ KÄSILLÄ TAI JALOILLA. ÄLÄ KÄYTÄ PALJAIN JALAIN.

LAITETTA EI OLE TARKOITETTU SELLAISTEN IHMISTEN KÄYTTÖÖN, JOIDEN FYYSISET, AISTILLISET TAI HENKISET KYVYT OVAT HEIKENTYNEET (MUKAAN LUKIEN LAPSET), EIKÄ KOKEMATTOMIEN HENKILÖIDEN KÄYTTÖÖN, ELLEI HEITÄ OPASTA HEIDÄN TURVALLISUUDESTAAN TAI LAITTEEN KÄYTTÖOHJEIDEN NEUVOMISESTA VASTUUSSA OLEVA HENKILÖ. LAPSIA ON VALVOTTAVA ETTEIVÄT HE PÄÄSE LEIKKIMÄÄN LAITTEELLA.

VIRTAJOHDOT ON ASETETTAVA SUOJAAN ISKUILTA, KAUAS NESTEISTÄ, VEDESTÄ JA LÄMMÖNLÄHTEISTÄ, JA NIIDEN ON OLTAVA MOITTEETTOMASSA KUNNOSSA.

VARMISTA, ETTÄ KÄYTETTÄVISSÄ OLEVA VERKKOJÄNNITE VASTAA KAAPIN TYYPIKILVEN TIETOJA. KAAPPI ON KYTKETTÄVÄ ASIANMUKAISESTI MAADOITUSJÄRJESTELMÄÄN.

VAIN PÄTEVÄT AMMATTILAISET SAAVAT SUORITTAJÄÄHDYTYSJÄRJESTELMÄÄN TAI KYTKENTÄÄN LIITTYVIÄ TOIMENPITEITÄ. ENNEN KAIKKIA HUOLTOTÖITÄ IRROTA LAITTEEN PISTOKE SÄHKÖVERKON PISTORASIASTA.

ÄLÄ VAHINGOITA KYLMÄAINEPIIRIÄ: KAAPIN SISÄ- JA ULKOSEINIEN KAIKENLAINEN LÄVISTÄMINEN JA PORAAMINEN ON KIELLETTYÄ (ESIM. HYLLYN ASENNUSTA VARTEN), SILLÄ SE VOI VAHINGOITTAJÄÄHDYTYSJÄRJESTELMÄÄN TAI KYTKENTÄÄN LIITTYVIÄ TOIMENPITEITÄ. ENNEN KAIKKIA HUOLTOTÖITÄ IRROTA LAITTEEN PISTOKE SÄHKÖVERKON PISTORASIASTA.

ÄLÄ VAHINGOITA KYLMÄAINEPIIRIÄ: KAAPIN SISÄ- JA ULKOSEINIEN KAIKENLAINEN LÄVISTÄMINEN JA PORAAMINEN ON KIELLETTYÄ (ESIM. HYLLYN ASENNUSTA VARTEN), SILLÄ SE VOI VAHINGOITTAJÄÄHDYTYSJÄRJESTELMÄÄN TAI KYTKENTÄÄN LIITTYVIÄ TOIMENPITEITÄ. ENNEN KAIKKIA HUOLTOTÖITÄ IRROTA LAITTEEN PISTOKE SÄHKÖVERKON PISTORASIASTA.

JOS KAAPPIIN TÄYTYY LIIMATA MAINOSTARROJA, KÄYTÄ VAIN OHUITA FOLIOTARROJA. ÄLÄ KIINNITÄ LAITTEEN ULKOSEINIIN PAKSUJA ERISTEITÄ: SE VOI HEIKENTÄÄ LAITTEEN SUORITUSKYKYÄ.

SYTTYVYYTEEN LIITTYVIEN VAARATEKIJÖIDEN VÄHENTÄMISEKSI KAAPIN SAA ASENTAA VAIN PÄTEVÄ HENKILÖKUNTA.

MUITA KUIN TÄSSÄ OHJEKIRJASSA KUVAILTUJA KÄYTTÖTAPOJA PIDETÄÄN VAARALLISINA. VALMISTAJA EI OLE VASTUUVELVOLLINEN VAHINGOISTA, JOTKA JOHTUVAT SOPIMATTOMASTA, VIRHEELLISESTÄ TAI KOHTUUTTOMASTA KÄYTÖSTÄ.

JOS SUOJUSTEN TAI PANEELIEN IRROTTAMISEEN TARVITAAN TYÖKALUJA, IRROTTAMINEN ON SALLITTUA AINOASTAAN PÄTEVÄLLE HENKILÖKUNNALLE; ERITYISEN TÄRKEÄÄ TÄMÄ ON SÄHKÖTAULUN SUOJUKSEN POISTAMISEN YHTEYDESSÄ.

TÄMÄN LAITTEISTON ASENTAMINEN ON SALLITTU AINOASTAAN HENKILÖKUNNALLE, JOLLA ON TILANTEEN VAATIMA PÄTEVYYS.

KAAPIN AIHEUTTAMA MELUTASO KÄYTÖN AIKANA ON ALLE 70 DB (A). KAAPPI EI AIHEUTA HAITALLISTA TÄRINÄÄ.



VARO: SISÄLTÄÄ SYTTYVÄÄ R290-JÄÄHDYTYSKAASUA

1. KAAPIN KUVAUS

SOUND TOP -kaappi, joka on suunniteltu jäätelöiden ja pakasteiden säilytykseen, on saatavilla seuraavina pituuksina: 2100–2500 mm. Tärkeimmät ominaisuudet ja mitat on esitetty kuvissa 1, 2a, 2b ja 2c sivuilla 3, 4, 5 ja 6. Sivun 3 kuva viittaa seuraaviin osiin: 1) lauhdutinalue 2) ohjauspaneeli 3) virtajohto 4) tyyppikilpi 5) vedenpoisto 6) tuki pistorasioille.

Kaapin paino tyhjänä ja täytenä on näkyvissä taulukossa I sivulla 7.

Saatavilla on laaja valikoima lisävarusteita toimintojen tehostamiseksi.

Jos olet kiinnostunut lisävarusteista, ota yhteyttä myynnin jälkeiseen huoltoon, joka on ainoa valtuutettu lisävarusteiden asentaja.

2. KULJETUS JA KÄSITTELY

Kaappi toimitetaan erityisessä paketissa, johon kuuluu kuormalava haarukkatrukilla käsittelyn helpottamiseksi.

Käsittele laitetta sen omalla kuormalavalla tai vastaavalla alustalla. Käytä manuaalista tai sähköistä haarukkatrukkia sillä edellytyksellä, että se soveltuu tälle laitteelle ja että sillä on tarvittava nostokyky (katso sivu 7 kuvat 3 ja 4 ja taulukko I). Laitetta saa siirtää vain valtuutettu myynnin jälkeisen huollon edustaja.

3. TOIMITUS JA VARASTOINTI

Ennen kuin hyväksyt kaapin kuljetusliikkeeltä, tarkista pakkauksen kunto. Jos siinä on näkyviä vaurioita, myös kaappi saattaa olla vahingoittunut. Jos näin on, avaa laitteen pakkaus kuljetusliikkeen edustajan läsnäollessa ja allekirjoita kuitti mahdollisesti hyväksytyksi. Valmistaja ei ole vastuussa kuljetusvaurioista eikä virheellisestä käsittelystä varastoinnin aikana. Pakkauksen purkamisen saa suorittaa valtuutettu myynnin jälkeisen huollon edustaja. Varastointilämpötilan on oltava -25 °C - +55 °C, ilman suhteellinen kosteus 30 - 95 %. Pidä kaappi suojattuna suoralta auringonvalolta ja luonnonvoimilta.

4. ASENNUS JA YMPÄRISTÖN OLOSUHTEET

Kaappia ei saa asentaa tiloihin, joissa on räjähtäviä aineita. Sitä ei saa käyttää ulkona tai sateelle altistettuna.

Ennen kaapin kytkemistä varmista, että valmistajan arvokilven tiedot vastaavat käytettävissä olevan sähköjärjestelmän ominaisuuksia (katso sivu 12 - kuva 8). Kaapin moitteeton toiminta edellyttää, että se on asetettava tasaiselle lattialla (katso sivu 7 - kuva 5), kauas lämmönlähteistä ja/tai suorasta auringonvalosta, ovista, ikkunoista ja tuulettimista (katso sivu 7 - kuva 6). Sen etuosa on jätettävä vapaaksi, jotta asiakkaat pääsisivät helposti kaapille.

Huoneen, johon laite asennetaan, on täytettävä sivulla 7, kuvassa 7 ja taulukossa II esitetyt vaatimukset.

5. SÄHKÖLIITÄNTÄ

TÄRKEÄÄ: KAAPIN EDUSTALLA ON OLTAVA KAIKKINAPAINEN PÄÄKATKAISIJA, JONKA KOSKETINVÄLI ON VÄHINTÄÄN 3 MM SEKÄ SOPIVA KATKAISUKYKY.

Pääkatkaisimen sijainnin on oltava sellainen, että sitä voidaan käyttää kaikissa hätätilanteissa (suurin etäisyys 3 m). Näytä pääkatkaisimen sijainti kaikille käyttäjille.

Kaapin saa asentaa vain pätevä henkilö, valmistajan antamien ohjeiden ja paikallisten säädösten mukaisesti. Virheellinen asennus voi aiheuttaa henkilöiden tai eläinten loukkaantumisia tai aineellisia vahinkoja. Valmistajaa ei voida pitää vastuussa tällaisista vahingoista. Kaapin mukana toimitetaan kaksi 3 m pitkää johtoa (valkoinen virtalähteen, musta - LISÄVARUSTE - valojärjestelmälle) sekä asianmukaiset pistotulpat. Älä ylitä tätä pituutta liittäessäsi laitetta pistorasiaan (katso kuva 9 sivulla 12).

Virtajohto on asetettava suojaan iskulta, kauas nesteistä, vedestä ja lämmönlähteistä, ja sen on oltava moitteettomassa

kunnossa. (JOS JOHTO VAHINGOITTUU, SE ON VAIHDETTAVA PÄTEVÄN HENKILÖN TOIMESTA). ADAPTERIEN KÄYTTÖÄ EI SUOSITELLA. Jos ehdottoman välttämätöntä, käytä vain hyväksytyjä adaptereita, jotka voidaan maadoittaa.

Varmista, että käytettävissä oleva verkkojännite vastaa laitteen arvokilvessä ilmoitettuja arvoja. Huomaa, että suurin sallittu jännitteen vaihtelu on +/-6 %.

Ennen liittämistä tarkista, että virtalähteen impedanssi on yhtä suuri tai matalampi kuin 0,383 ohmia.

VIRTAJOHTO: VALKOINEN/VALOJOHTO: MUSTA

TÄRKEÄÄ: LIITTÄMINEN MAADOITUSJÄRJESTELMÄÄN ON PAKOLLISTA. Tämän turvamääräyksen laiminlyönti vapauttaa valmistajan kaikesta vastuusta. Jos laitteisto on asennettu kauas virtalähteestä, suorita voimassa olevien säädösten mukainen liitäntä.

KAAPPI ON SUUNNITELTU ASENNETTAVAKSI VAIN SEINÄÄ VASTEN TAI KAKSI KAAPPIA VASTAKKAIN.

VALMISTAJA EI OLE VASTUUSSA MISTÄÄN VIRHEELLISESTÄ ASENNUKSESTA AIHEUTUVISTA HENKILÖ- TAI AINEELLISISTA VAHINGOISTA.

6. TEKNISET OMINAISUUDET

Sisäänrakennettu sähköjärjestelmä koostuu turvallisuus- ja hallintalaitteista, jotka sijaitsevat kätevästi kaapin alaosassa, katso kuva 5 Sivulla 3. Tähän käyttöoppaaseen on liitetty asiaankuuluvat kaaviot ja osaluettelot sisältävä suljettu muovitasku, joka on säilytettävä oppaan kanssa. Kaapin tekniset tiedot, jotka on ilmoitettu myös kaapin ulkoseinään kiinnitetyssä arvokilvessä (katso kuva 8 sivulla 12), löytyvät sivulla 12 olevasta taulukosta III.

VAKUUTAMME TÄTEN, ETTÄ LAITE NOUDATTAÄ ITALIAN LAKIA 25/TAMMIKUUTA/1992 NRO 108, JOKA TOTEUTTAA EY:n DIREKTIIVIÄ 89/109 ELINTARVIKKEIDEN KANSSA KOSKETUKSIIN JOUTUVISTA MATERIAALEISTA JA LAITTEISTA.

VAKUUTAMME TÄTEN, ETTÄ KAAPPI SOVELTUU PAKASTETTUIJEN ELINTARVIKKEIDEN SÄILYTYKSEEN ITALIAN LAIN NRO 283 PÄIVÄTTY 30/HUHTIKUUTA/42 JA MYÖHEMPIEN KORJAUSTEN MUKAAN SEKÄ LAIN 29/TAMMIKUUTA/81 MUKAAN, VIRALLINEN LEHTI, PÄIVÄTTY 26/MAALISKUUTA/81 NRO. 85.

7. TUOTTEIDEN LASTAAMINEN

Kytke kaappi päälle seinän katkaisijalla. Kaappi aloittaa jäähdytysvaiheen. Odota noin 6 tuntia ennen kuin lastaat elintarvikkeita, jotka ovat jo säilytyslämpötilassa. KAAPPI ON SÄÄDETTY TEHTAALLA ODOTETUN SUORITUSKYVYN MUKAISEKSI.

Lastatessasi tuotteita varmista, että:

- Ne ovat tyyppiltään ja kooltaan samanlaisia
- EIVÄT YLITÄ 100 kg/m² hyllyrajoitusta

8. KÄYTTÖ

Tämä kaappi on suunniteltu ja valmistettu yksinomaan jäätelöiden ja pakasteiden näytteillepanoa varten ML-versiona (matala lämpötila), ja tuoreiden pakattujen elintarvikkeiden esillepanoa varten KL-versiona (kohtalainen lämpötila). Sen tehtävänä on säilyttää ruuan lämpötila, ei laskea sitä. Elintarvikkeiden ON JO OLTAVA SÄILYTYSLÄMPÖTILASSAAN, kun niitä lastataan kaappiin.

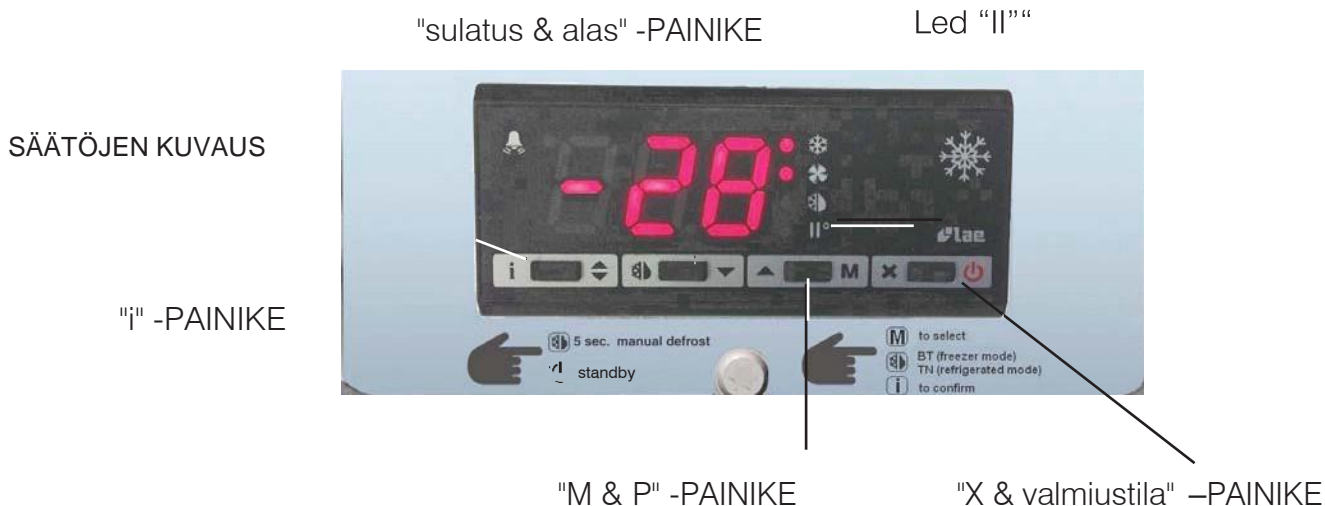
Tästä syystä lämmitettyjä elintarvikkeita ei saa koskaan laittaa kaappiin. Käytä pehmustettuja käsineitä käsitellessäsi jäätelöitä ja pakasteita.

Jotta kaappi toimisi parhaalla tavalla, suosittelemme, että:

- Tuotteet lastataan kaappiin edellisessä osiossa kuvaillulla tavalla.
- Kaapin ovia ei koskaan jätetä raolleen (kuva 12 Sivulla 9). On SUOSITELTAVAA tarkistaa säännöllisesti, että kaikki ovet ovat suljettuja turhan virrankulutuksen ja huurteen muodostumisen kaapin seiiniin välttämiseksi sekä elintarvikkeiden paremman säilyvyyden kannalta.

Sulatusvesi kerätään tyhjennysputkea pitkin kaapin pohjalla olevaan haihtumisastiaan. Tarkista säännöllisesti, että sulatusvesi virtaa normaalisti.

Jos se ei virtaa, puhdista putki tylsällä ja taipuisalla anturilla.



KAAPPI, JOSSA OHJAUSYKSIKÖ LAE BR1-28

Näppäinten toiminnot:

Vaihtaminen ML-tilasta KL-tilaan ja päinvastoin:

- ML-tilasta KL-tilaan: paina "M" -painiketta. Näytöllä lukee Bt (ML) tai Tn (KL). Valitse haluamasi tila -Bt (ML) tai Tn (KL) - Alas-painikkeella. Vahvasta "i" -painikkeella.
- LED II PÄÄLLÄ = KL / LED-II POIS = ML

Manuaalinen sulatus:

Pidä sulatuspainiketta painettuna 5 sekunnin ajan.

Äänihälytin

Äänihälytys kuuluu aina hälytystilassa. Voit lopettaa sen painamalla mitä tahansa painiketta.

VAROITUS: Termostaatin säätöjä saa suorittaa vain myynnin jälkeisen teknisen huollon edustaja. Kaappi on säädetty tehtaalla asianmukaisesti.

LAMPUN VAIHTO: Tämän työn saa suorittaa vain myynnin jälkeisen teknisen huollon edustaja. Ota yhteyttä, jos kohtaat ongelmia.

9. TAVALLINEN HUOLTO

TÄRKEÄÄ: Ennen laitteen huoltamista varmista, että työtila on valaistu riittävästi. Käytä tarvittaessa ylimääräisiä valaisimia. Ole varovainen lähestyessäsi kuumia tai liikkuvia osia, jotka on merkitty vastaavilla symboleilla. Suosittelemme kestävien käsineiden käyttöä.

HUOMIO: Jäähdytysjärjestelmä ei muuta kaapin tuottaman sulatusveden kemiallisia ominaisuuksia millään tavalla. Vesi muodostuu vain järjestelmän sisäisestä ilmankosteudesta. Sulatus- ja pesuveteen voi kuitenkin sekoittua epäpuhtauksia laitteessa olevien tuotteiden, ruuantähteiden ja säilytystapojen, nesteitä sisältävien pakkausten rikkoutumisen tai sopimattoman pesuaineen käytön takia (katso osa 10 kohta 1). **SEN TAKIA JÄÄHDYTYSJÄRJESTELMÄN TUOTTAMA VESI ON HÄVITETTÄVÄ VIEMÄRIN TAI PUHDISTUSJÄRJESTELMÄN KAUTTA SOVELLETTAVIA SÄÄDÖKSIÄ NOUDATTAEN.**

HUOMIO: ENNEN MINKÄÄN TOIMENPITEIDEN SUORITTAMISTA KAAPILLE, KYTKE SE IRTI VERKKOVIRRASTA IRROTTAMALLA PISTOTULPPA (kuva 17).

Toimenpiteen suorittajan on pystyttävä varmistamaan milloin tahansa, että pistorasioissa ei ole kytkentöjä.

OVEN SUMULTA SUOJAAVA KALVO

Kaapin ovissa on sumulta suojaava kalvo, joka estää sumun muodostumisen kaikissa lämpötiloissa ja kosteusoloissa, jopa veteen upottamisen jälkeen ja usein toistuvan puhdistuksen yhteydessä. Tämä kalvo on erittäin hydrofiilinen, ja sen takia vesipisarot levittäytyvät eikä niistä muodostu sumua. Vaikka kalvo on vettä imevä, se ei liukene veteen eikä tah- raannu märkänäkään. Sumua estävä kalvo kestää kaupalliset lasinpuhdistusaineet, ammoniakki, alkoholin ja bentseenin, eikä se värjäydy auringonpaisteesta tai kuumuudesta.

Näin käsitellyt pinnat voidaan puhdistaa tavallisella ikkunanpesuaineella ja pesusienellä, rätillä tai paperipyyhkeellä. Älä käytä hankaavia aineita, voimakkaasti happamia tai syövyttäviä aineita. Savukkeiden tai ilmassa olevien öljyjen jättämät rasvaiset jäänteet voivat heikentää kalvon sumua estäviä ominaisuuksia, ellei niitä poisteta. Rasvaiset jäänteet on poistettava käyttämällä öljytahrojenpoistoainetta.

KAAPIN PUHDISTUS

PUHDISTUSTOIMENPITEIDEN AIKANA ON SUOSITELTAVAA KÄYTTÄÄ SUOJAKÄSINEITÄ JA -JALKINEITA.

1) Puhdista kaikki kaapin ulkoiset osat viikoittain pehmeällä, kuivalla liinalla. Älä koskaan puhdista sitä helposti syttyvillä tai naarmuttavilla puhdistusaineilla, alkoholilla, asetonilla tai liuottimilla.

ÄLÄ KOSKAAN PUHDISTA KAAPPIA VESISUIHKUILLA. Puhdista lasipinnat käyttämällä lasinpuhdistusainetta. Veden käyttämistä lasipinnoilla ei suositella, koska se voi aiheuttaa kalkkisaostumien muodostumista.

2) Pidä sisäpinnat täysin puhtaina. Osana sisätilojen puhdistusta, sulata kaappi aina kun seinien huurteen paksuus ylittää 5 mm, mikä saattaa heikentää kaapin suorituskykyä. Kaappi voidaan sulattaa aiemminkin, jos se on tarpeellista elintarvikkeiden esillepanon kannalta. Toimi seuraavasti:

a) Tyhjennä kaappi, laita sen sisältö säilytyslämpötilalle soveltuvaan kylmähuoneeseen tai pakastimeen.

b) Irrota kaapin virtajohto pistorasiasta.

c) Odota, kunnes kaappi saavuttaa ympäristön lämpötilan eikä sen seinillä ole jäätä. Älä yritä nopeuttaa prosessia käyttämällä metallisia tai teräviä työkaluja, jotka voivat vahingoittaa kaapin seiniä.

d) Puhdista kaapin sisäosat varovasti haalealla vedellä ja miedolla saippualla, ja kuivaa huolellisesti pehmeällä liinalla.

e) Kun sisäpinnat ovat täysin kuivia (tarkista, ja jos näin ei ole, anna niiden kuivua), sulje ovet ja käynnistä kaappi uudelleen.

f) Noin kolmen tunnin kuluttua voit lastata tuotteet takaisin kaappiin.

3) Puhdista lauhdutin vähintään 30 päivän välein kovalla, ei-metallisella harjalla, ja poista pöly ja lika ripojen välistä. Lauhdutin on kaapin katolla. Likainen lauhdutin jäähdyttää vähemmän, tuhlaa energiaa ja aiheuttaa heikentyneen suorituskyvyn. Käytä kestäviä suojakäsineitä puhdistaussasi lauhdutinta.

Kun poistat kaapin käytöstä, kytke laite irti verkkovirrasta ja seuraa yllä kuvailtuja vaihteita. Jätä ovet auki, jotta vältetään pahojen hajujen muodostuminen.

Kaikki huoltotoimet, joita ei ole kuvailtu yllä, on suoritettava valtuutetun myynnin jälkeisen huoltohenkilön tai pätevän ammattilaisen toimesta.

10. HÄTÄTILANTEET

1) Kaappi ei käynnisty tai ei pysy käynnissä:

- On saattanut tapahtua sähkökatkos
- Tarkista, että virtakytkin on PÄÄLLÄ
- Varmista, että kaapin pistotulpat on liitetty kunnolla

Jos virtakatko ei johdu yllä olevista syistä, soita heti lähimpään myynnin jälkeiseen huoltoon, tyhjennä kaappi ja varastoi elintarvikkeet niiden säilytyslämpötiloja vastaaviin kylmähuoneisiin tai pakastimiin.

2) Kaappi ei jäähdytä tarpeeksi:

- Tarkista, että ovet eivät ole auki tai raollaan
- Varmista, että kaapin kuorma on sopiva, ts. että se ei ylitä kuormanrajoitusta)
- Tarkista, että huurteen paksuus kaapin sisäpinnoilla ei ole yli 5 mm. Jos se on, sulata kaappi yllä kuvailulla tavalla
- Varmista, että kaappia ei ole altistettu kuumuudenlähteille tai ilmavirralle
- Varmista, että elintarvikkeet olivat pakastettuja kun ne laitettiin pakastimeen (-18 °C)
- Tarkista, että kaappi on vaakatasossa vesivaa'an avulla. Varmista, että ympäristön olosuhteet täyttävät sivun 7 vaatimukset

Jos kaappi ei jäähdytä riittävästi johtuen jostakin edellä mainituista syistä, soita lähimpään myynnin jälkeiseen huoltoon.

Jos vika johtuu kaapin toimintahäiriöstä, on ehdottoman välttämätöntä poistaa elintarvikkeet ja laittaa ne niiden säilytyslämpötiloja vastaaviin kylmähuoneisiin tai pakastimiin.

3) Kaappi on meluisa

- Varmista, että kaikki ruuvit ja pultit ovat kireällä
- Tarkista, että kaappi on vaakatasossa vesivaa'an avulla

Jos vika jatkuu, ota yhteys lähimpään myynnin jälkeiseen huoltoon.

TULIPALON TAI KAASUVUODON SATTUESSA älä hengitä huoneessa, jossa kaappi on, ennen kuin se on tuuletettu perusteellisesti. Kytke virransaanti pois päältä pääkatkaisimella (kuva 17, sivu 14).

ÄLÄ KÄYTÄ TULIPALON SAMMUTTAMISEEN VETTÄ, VAAN PELKÄSTÄÄN JAUHESAMMUTTIMIA.

11. MYYNIN JÄLKEINEN HUOLTO

Jos tarvitset myynnin jälkeistä apua, suosittelemme, että otat yhteyttä pätevään ammattilaiseen. Tämän ohjekirjan takakannessa on luettelo virallisesta myynnin jälkeisestä palveluverkostosta. Tarvittaessa pyydä alkuperäisiä varaosia, ja varmista, että laitteessa käytetään vain alkuperäisiä varaosia. Pienistäkin häiriöistä tulee ilmoittaa myynnin jälkeiseen huoltoon välittömästi.

Valmistaja ei ole vastuussa epäpätevien ja taitamattomien henkilöiden suorittamista huoltotöistä tai muiden kuin alkuperäisten varaosien käytöstä. Tämän ohjekirjan tiedot ovat vain viitteellisiä. Valmistaja voi muuttaa tätä ohjekirjaa milloin vain, mikäli se on tarpeen teknisistä tai markkinointisyyistä. Jos tarvitset lisätietoja, käänny myynnin jälkeisen verkoston puoleen.

HUOMIO: LED-lamput on vaihdettava vain myynnin jälkeisen huoltohenkilöstön toimesta.

UVOD

Ta priročnik je napisan preprosto in logično z namenom, da se bralec seznaní s SOUND TOP razstavno vitrino. Prosim pazljivo preberite ta navodila in jih ustrezno shranite. Proizvajalec zavrača vsako odgovornost za osebne poškodbe ali materialno škodo, ki lahko nastanejo zaradi neupoštevanja navodil iz tega priročnika. Vsi uporabniki opreme morajo prebrati ta priročnik.

V skladu z Direktivo o opremi pod tlakom (2014/68/CE), je ta hladilna omara uvrščena v kategorijo 1. Ob upoštevanju tlačnega kroga $P \times V < 200 \text{ bar} \times \text{liter}$, cevi DN < 32 in delovnega fluida v hladilnem krogu spada v kategorijo 2. Komponente kroga so uvrščene v kategorijo 1. Ta omara je izdelana v skladu z direktivo o napravah (2006/42/CE) in ne spada v področje uporabe direktive o PED po členu 1.3.6.

VARNOSTNA NAVODILA

ZRAČNE REŽE NA OHIŠJU MORAJO BITI PROSTE IN NEOVIRANE.

UPORABA ORODIJ IN SREDSTEV ZA HITRJEŠE TALJENJE LEDENIH OBLOG, RAZEN PRIPOROČENIH S STRANI PROIZVAJALCA, NI DOVOLJENA.

UPORABA ELEKTRIČNIH NAPRAV NA POLICAH ZA ZMRZNJENO HRANO ZNOTRAJ HLADILNIH PROSTOROV NI DOVOLJENA, RAZEN ČE JE TO POSEBEJ PRIPOROČENO S STRANI PROIZVAJALCA.

V OHLAJENI OMARI NI DOVOLJENA HRAMBA EKSPLOZIVNIH SNOVI, KOT SO POSODE S KOMPRIMIRANIMI VNETLJIVIMI POGONSKIMI GORIVI.

HRAMBA ZDRAVIL V STEKLENIČKAH ALI PLASTENKAH V OMARI JE STROGO PREPOVEDANA, SAJ LAHKO POSODA POČI IN S TEM POVZROČI VARSTVENO TVEGANJE.

OPREME NI DOVOLJENO IZPOSTAVLJATI ATMOSFERSKIM VPLIVOM.

OMARE NI DOVOLJENO IZPOSTAVLJATI NEPOSREDNEMU ALI POSREDNEMU CURKU VODE. DOTIKANJE OPREME Z VLAŽNIMI ALI MOKRIMI ROKAMI ALI NOGAMI NI DOVOLJENO. BOSIM OSEBAM NI DOVOLJENA UPORABA.

OPREMA NI NAMENJENA RABI OSEBAM (VKLJUČNO Z OROCI) Z ZMANJŠANIMI FIZIČNIMI, ČUTNIMI ALI DUŠEVNIMI SPOSOBNOSTMI ALI NEIZKUŠENIM OSEBAM, RAZEN V PRIMERU, DA JIM POMAGA OSEBA, ZADOLŽENA ZA NJIHOVO VARNOST ALI PA V PRIMERU, DA JE ZA VARNO UPORABO POSKRBLJENO Z VARNOSTNIMI NAVODILI. OTROKOM JE POTREBNO PREPREČITI IGRANJE Z OPREMO.

NAPAJALNI KABEL MORA BITI ZAŠČITEN PRED UDARCI, ODDALJEN OD VIROV TEKOČIN IN TOPLOTE. BITI MORAV BREZHIBNEM STANJU. UPORABA RAZDELILCEV IN PODALJŠKOV JE PREPOVEDANA.

ZAGOTOVITI JE POTREBNO, DA RAZPOLOŽLJIVA OMREŽNA NAPETOST USTREZA PODATKOM NA NAZIVNI PLOŠČICI.

OPRAVILA, POVEZANA S HLADILNIM KROGOM ALI Z ELEKTRIČNIM OŽIČENJEM, LAHKO IZVAJA SAMO USTREZNO USPOSOBLJENO OSEBJE. PRED VZDRŽEVALNIMI DELI JE VEDNO POTREBNO IZVLEČI VTIKAČ IZ VTIČNICE.

NE POŠKODUJTE HLADILNEGA KROGA: PREPOVEDANO JE NA KAKRŠEN KOLI NAČIN PREBADATI ALI VRTATI STENE OMARE – NOTRANJE ALI ZUNANJE – (NPR. ZA NAMESTITEV DODATNE NAPELJAVE), SAJ SE S TEM LAHKO POŠKODUJEJO UPARJALNE ALI KONDENZACIJSKE CEVI, VGRAJENE V STENE OMARE.

ČE JE POTREBNO NA VITRINO NAMESTITI REKLAMNE NALEPKE, SO DOVOLJENE SAMO TANKOSLOJNE NALEPKE. OMARE NI DOVOLJENO OBLAGATI Z DEBELIM SLOJEM IZOLACIJE: UČINKOVITOST DELOVANJA OMARE SE LAHKO ZMANJŠA.

ZARADI PREPREČITVE NEVARNOSTI NASTANKA POŽARA, LAHKO OMARO NAMESTI SAMO USTREZNO USPOSOBLJENO OSEBJE.

VSI DRUGI NAMENI UPORABE, RAZEN NAVEDENEGA V TEM PRIROČNIKU, SO OBRAVNAVANI KOT NEVARNI. PROIZVAJALEC ZAVRAČA VSAKO ODGOVORNOST ZA ŠKODO, NASTALO ZARADI NEPRAVILNE ALI NAPAČNE UPORABE.

ODSTRANITEV ZAŠČIT ALI PANELOV, ZA KATERO JE TREBA UPORABITI ORODJE, SME IZVESTI LE USPOSOBLJENO OSEBJE; TO ŠE POSEBEJ VELJA ZA ODSTRANITEV POKROVA STIKALNE PLOŠČE.

INŠTALACIJO TE NAPRAVE SME OPRAVITI SAMO PRIMERNO USPOSOBLJENO OSEBJE.

NIVO HRUPA, KI GA USTVARJA OMARA MED DELOVANJEM, JE POD 70 DB(A). OMARA NE POVZROČA ŠKODLJIVIH VIBRACIJ.



POZOR: VSEBUJE VNETLJIVI HLADILNI PLIN R290

1. OPIS OMARE

SOUND TOP omara je namenjena za hrambo sladolegov in zamrznjene hrane in je dobavljiva v različnih dolžinah: 2100-2500 mm. Glavne lastnosti in dimenzije so prikazane na Slikah 1, 2a, 2b in 2c na straneh 3, 4, 5 in 6. Slike na strani 3 se nanašajo na naslednje dele: 1) Območje kondenzatorja 2) Nadzorna plošča 3) Napajalni kabel 4) Nazivna ploščica 5) Izpust vode 6) Nosilec električne vtičnice.

Masa omare, prazne in skupaj z embalažo, je prikazana v Tabeli I na strani 7.

Za dodatne funkcije je na voljo široka paleta dodatne opreme.

V zvezi s tem se obrnite na poprodajno službo oz. samo na pooblaščenega vgraditelja dodatne opreme.

2. TRANSPORT IN ROKOVANJE

Hladilna omara je dobavljena v posebni embalaži in je nameščena na paleti zaradi lažjega premeščanja z viličarjem.

Omara je potrebno premeščati skupaj s paletjo ali podobno platformo z ročnim ali električnim viličarjem, ki je namenjen za premeščanje takšnih bremen in ima zadostno dvizžno kapaciteto (glej stran 7 – Slike 3 in 4 in Tabelo I). Rokovanje je dovoljeno samo pooblaščenim poprodajni službi.

3. DOBAVA IN SKLADIŠČENJE

Ob prevzemu omare od prevoznika je potrebno preveriti stanje embalaže. Če je poškodovana, so možne tudi poškodbe omare. V tem primeru je potrebno opremo vzeti iz embalaže v prisotnosti prevoznika. Na prevzemnem dokumentu je potrebno označiti, da gre za pogodni prevzem. Proizvajalec zavrača vso odgovornost za poškodbe, nastale pri prevozu ali zaradi nepravilnega rokovanja pri skladiščenju. Embalažo lahko odstrani samo pooblaščen poprodajna služba. Dovoljena temperatura skladiščenja je med -25°C in $+55^{\circ}\text{C}$, pri vlažnosti med 30% in 95%. Skladiščenje na soncu in izpostavljenost vremenskim vplivom nista dovoljena.

4. VGRADNJA IN POGOJI ZA PROSTOR VGRADNJE

Omara ni dovoljeno namestiti v prostor z eksplozivnimi plini. Ni je dovoljeno namestiti na prostem ali je izpostaviti dežju.

Pred priključitvijo omare je potrebno preveriti razpoložljivo napetost električne napeljave s podatki na tablici (glej stran 12 – Slika 8). Za pravilno delovanje je potrebno omara namestiti na ravno površino (glej stran 7 – Slika 5), v stran od virov toplote in/ali neposredne sončne svetlobe, vrat, oken, ventilatorjev ali prezračevalnih odprtin (glej stran 7 . Slika 6). S sprednje strani mora biti kupcem zagotovljen nemoten dostop.

Prostor, kjer bo naprava nameščena, mora ustrezati zahtevam na strani 7, Slika 7.

5. ELEKTRIČNI PRIKLJUČEK

POMEMBNO: PRED OMARO MORA BITI NAMEŠČENO ELEKTRIČNO STIKALO S HODOM VSAJ 3 MM Z USTREZNO KAPACITETO PREKINITVE

Električno stikalo mora biti nameščeno tako, da je možna njegova uporaba v primeru nevarnosti (največja oddaljenost 3 m).

S položajem električnega stikala je potrebno seznaniti vse uporabnike omare.

Omara mora priključiti strokovno usposobljeno osebje ob upoštevanju navodil proizvajalca in lokalnih predpisov za električne napeljave. Nepravilna priključitev lahko privede do poškodb ljudi, živali in premoženja. Proizvajalec ni odgovoren za takšne poškodbe. Omara je opremljena s 3-metrskim kablom (kabel bele barve za električno napajanje, črne barve

DODATNO za svetlobne napise) in z ustreznimi vtikači. Podaljševanje kabla za priključitev na stensko vtičnico ni dovoljeno (glej Sliko 9 na strani 12).

Priključni kabel je potrebno razviti, zaščititi ga je potrebno pred udarci in razlijem tekočin, ga odmakniti od virov vode in toplote. Biti mora nepoškodovan. (ČE JE KABEL POŠKODOVAN, GA MORA ZAMENJATI USTREZNO USPOSOBLJENA OSEBA). UPORABA PODALJŠKOV IN RAZDELILCEV NI PRIPOROČENA. Če je uporaba slednjih res neizbežna, je potrebno zagotoviti ustrezno ozemljitev.

Zagotoviti je potrebno skladnost električne napetosti s tisto, ki je navedena na nazivni ploščici naprave. Največje dovoljeno nihanje električne napetosti je +/-6%.

Pred priključitvijo je potrebno preveriti impedanco vira napetosti, ki je lahko enaka ali manjša od 0,383 Ohm.

ELEKTRIČNO NAPAJANJE: KABEL BELE BARVE / ZA SVETILO: ČRNE BARVE

POMEMBNO: IZVEDBA OZEMLJITVE JE OBVEZNA. Proizvajalec ne odgovarja za napake zaradi neupoštevanja tega varnostnega ukrepa. Če je naprava nameščena daleč od vira elektrike, je potrebno napajanje izvesti v skladu z veljavni mi standardi.

PREDVIDENA JE POSTAVITEV OMARE K STENI ALI DVEH OMAR S HRBTOMA SKUPAJ.

PROIZVAJALEC ZAVRAČA VSAKO ODGOVORNOST ZA POŠKODBE LJUDI ALI PREMOŽENJA ZARADI NEPRAVILNE PRIKLJUČITVE.

6. TEHNIČNE LASTNOSTI

Vgrajeni električni sistem je sestavljen iz varnostnih in nadzornih sklopov, ki so primerno nameščeni v spodnjem delu omare, glej Sliko 5 na strani 3. Zapečateni plastični ovojnice, ki vsebuje pomembne diagrame in kosovnice, je priložena tem navodilom in jo je potrebno hraniti skupaj z njimi. Tehnični podatki na nazivni ploščici, pritrjeni na zunanji strani omare (glej Sliko 8 na strani 12) so navedeni tudi v Tabeli III na strani 12.

IZJAVLJAMO, DA JE TA OPREMA IZDELANA V SKLADU Z ITALIJANSKIM ZAKONOM ŠT. 108 Z DNE 25/JAN/1992, V KATEREGA JE VKLJUČENA EVROPSKA DIREKTIVA 89/109 ZA MATERIALE IN PREDMETE, KI PRIHAJAJO V STIK S PREHRAMBENIMI IZDELKI.

IZJAVLJAMO, DA JE OMARA PRIMERNA ZA HRAMBO ZAMRZNJENE HRANE PO ITALIJANSKEM ZAKONU ŠT. 283 Z DATUMOM 30/APRIL/42 IN KASNEJŠIMI SPREMENBAMI, KI JE ZAČEL VELJATI 29/JAN/81, OBJAVA V URADNEM LISTU ITALIJE DNE 26/MAREC/81 ŠT.85.

7. NALAGANJE IZDELKOV

Omara vključite z uporabo stenskega stikala, prostor za izdelke se začne takoj ohlajati. Pred nalaganjem že primerno zamrznjenih izdelkov mora omara obratovati vsaj 7 ure. Omara je tovarniško nastavljena na predvideno temperaturo.

Pri nalaganju izdelkov je potrebno upoštevati da:

- morajo biti le-ti podobne velikosti in tipa,
- NI DOVOLJENO preseči dovoljene obremenitve police, ki znaša 100kg/m².

8. UPORABA

Omara je bila načrtovana in izdelana izključno za razstavo sladoleđov in globoko zamrznjene hrane pri LT izvedbi (nizka temperatura) in za razstavo sveže predpakirane hrane pri MT izvedbi (srednja temperatura). Funkcija omare je vzdrževanje temperature, ne pa ohlajanje. Zato MORA BITI HRANA PRI NALAGANJU OHLAJENA NA ZAŠČITNO TEMPERATURO.

Hrane, ki se je že ogrela, zaradi tega ni dovoljeno nalagati v omara. Pri rokovanju s sladoleđi in zamrznjeno hrano je potrebno uporabiti oblazinjene rokavice.

Z najboljše delovanje je priporočeno:

- nalaganje izdelkov, kot je opisano v prejšnji točki;
- da vrata omare niso odprta ali priprta (Slika 12 na strani 9). Priporočeno je redno preverjanje zaprtosti vseh vrat, da se prepreči nepotrebna poraba energije in nalaganje ledu na stenah, pa tudi boljše ohranjanje hrane.

Voda, ki nastane pri odtajanju je s cevjo odvedena na čašo za izhlapevanje, ki je nameščena v spodnjem delu omare.

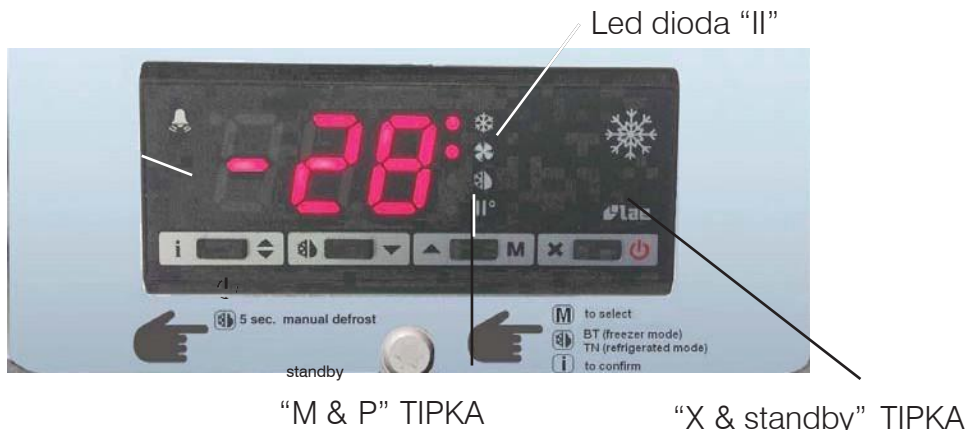
Redno je potrebno preveriti normalno odtekanje vode.

Če temu ni tako, uporabite topo prožno sondo.

OPIS KONTROL

"defrost & down" TIPKA

"i" TIPKA



"M & P" TIPKA

"X & standby" TIPKA

OMARICA Z UPRAVLJALNIKOM LAE BR1-28

Funkcije tipk:

Preklop iz LT na MT in obratno:

- Od LT na MT pritisni tipko »M«, prikazovalnik bo prikazal Bt (LT) ali Tn (MT); z uporabo gumba DOWN izberi želen načini delovanja Bt (za LT) ali Tn (za MT), potem potrdi s tipko »i«.
- Led II ON (gori)= MT / LED II OFF (ne gori) = LT

Ročno odtajanje:

Drži tipko DEFROST 5 sekund.

Zvočni signal

Zvočni signal se vklopi v primeru alarma, za izklop pritisni poljubno tipko.

OPOZORILO: Termostat lahko nastavlja izključno tehnično osebje poprodaje. Omara je tovarniško nastavljena na ustrezno delovanje.

OPOZORILO: LED žarnice lahko zamenja samo predstavnik poprodaje.

9. REDNO VZDRŽEVANJE

POMEMBNO: Ob vzdrževanju opreme je potrebno zagotoviti zadovoljivo osvetljenost delovne površine. Po potrebi zagotoviti dodaten vir svetlobe. Upoštevati je potrebno približevanje vročim ali gibljivim delom, ki so sicer ustrezno označeni. Priporočena je uporaba delovnih rokavic.

OPOZORILO: Hladilni sistem ne spremeni kemijske sestave odtaljene vode, ki odteka in je posledica vlage v prostoru omare. Odtaljena voda in voda za čiščenje se lahko zmešata z ostanki naloženih izdelkov in ostanki hrane v omari, s tekočino ki izteka iz embalaže zaradi mehanske poškodbe le-te ali poškodbe zaradi uporabe neustreznih čistil (glej števil. 10 točka 1). **VODO, KI NASTANE KOT REZULTAT HLAJENJA, JE ZATO POTREBNO ODSTRANITI SKOZI ČISTILNI SISTEM V SKLADU Z VELJAVNIMI PREDPISI.**

OPOZORILO: PRED KAKRŠNIMKOLI POSEGOM V OMARO, JO JE POTREBNO ODKLOPITI OD VIRA NAPAJANJA (SLIKA 17)

Upravljalavec mora imeti v vsakem trenutku možnost preveriti, da priključki ostajajo odklopljeni.

PLAST PROTI ZAMEGLITVI VRAT

Steklena vrata omare so prevlečena s plastjo, ki preprečuje tvorbo megle ne glede na temperaturo in vlažnost, tudi ob uporabi vode ali pogostem čiščenju. Ker je prevleka izrazito hidrofilna, povzroča razpršitev vodnih kapljic brez nastanka megle. Čeprav absorbira vodo, se prevleka ne topi v vodi in ne postane vlažna, če je namočena. Komercialna čistila za steklo, odstranjevalci madežev, amonijak alkohol ali benzen ne poškodujejo prevleke, prav tako se prevleka ne razbarva, če je izpostavljena neposredni sončni svetlobi ali toploti.

Tako obdelane površine lahko čistimo z navadnim čistilom za steklo z gobo, krpo ali papirnato brisačo. Uporaba detergentov z abrazivi, kislinami ali lugi ni dovoljena. Mastni ostanki cigaretnega dima ali ostanki zgorelega olja, lahko, v kolikor jih ne odstranimo, zmanjšajo sposobnost preprečevanja nastanka megle. Mastne madeže je potrebno odstraniti s pomočjo odstranjevalca mastnih madežev.

ČIŠČENJE OMARE

MED OPRAVILI ČIŠČENJA SE PRIPOROČA UPORABA ZAŠČITNIH ROKAVIC IN ČEVLJEV.

1) Tedensko očistite zunanost omare z mehko suho krpo. Pri čiščenju nikoli ne uporabljajte detergentov z abrazivi, alkoholi, acetonom ali njihovih raztopin.

ZA ČIŠČENJE NIKOLI NE UPORABLJATE VODNEGA CURKA. Za čiščenje steklenih površin je dovoljena le uporaba izdelkov za čiščenje stekla. Uporaba vode ni priporočena za čiščenje stekla zaradi možnosti nastanka vodnega kamna.

2) Vzdržujte čistočo notranjih površin. Kot del notranjega čiščenja je potrebno odtaliti ledene obloge omare vedno, ko njihova debelina na stenah preseže 5 mm, katera sicer zmanjša učinkovitost delovanja. Čiščenje se lahko izvaja tudi bolj pogosto, če je to potrebno zaradi lepšega prikazovanja hrane. Vrstni red postopka:

a) Izpraznite omaro in shranite vsebino v hladilnih komorah ali v hladilnikih z zahtevano temperaturo.

b) Odklopite omaro.

c) Počakaj, da omara doseže sobno temperaturo in led izgine iz sten. Uporaba kovinskih in ostrih predmetov za hitrejše odtajevanje ni dovoljena, ker lahko povzroči poškodbe sten.

d) Previdno očisti notranost omare z mlačno milnico, temeljito obriši z mehko krpo.

e) Ko se notranje površine popolnoma posušijo (preveri in po potrebi pusti, da se popolnoma posuši), zapri vrata in ponovno vklopi omaro.

f) Po približno treh urah zloži izdelke v omaro.

3) Kondenzator očisti vsakih 30 dni s trdo, nekovinsko krtačo, da odstraniš prah in umazanijo med rebri. Kondenzator se nahaja na vrhu omare. Umazan kondenzator slabše hladi, povzroča večjo porabo energije in slabšo učinkovitost delovanja. Pri čiščenju kondenzatorja uporabljaj delovne rokavice.

Pri izklopu omare za daljši čas odklopi električno napajanje in sledi prej navedenim korakom. Vrata omare pusti odprta zaradi preprečevanja nastanka neprijetnega vonja.

Kakršen koli postopek vzdrževanja, ki ni zgoraj naveden, lahko opravi samo pooblaščen predstavnik poprodaje.

10. POSEBNI PRIMERI

1) Hladilne omare ni možno vključiti ali ne ostane vključena:

- lahko je prišlo do izpada elektrike
- preveri ali varovalka napeljave ustrezno deluje;
- preveri če so priključni kabli ustrezno priključeni.

Če za nedelovanje ni kriv noben od prej naštetih razlogov, je potrebno takoj poklicati predstavnika poprodaje, izprazniti omaro in shraniti vsebino v hladilnih komorah ali v hladilnikih z zahtevano temperaturo.

2) Omara ne hladi dovolj:

- preveri, če vrata niso odprta ali priprta;
- preveri, če je blago pravilno naloženo in da police niso preobremenjene;
- preveri, da debelina ledu na notranjih stenah vitrine ne presega 5 mm; v nasprotnem primeru odtali vitrino kot je bilo opisano v prejšnji točki;
- preveri, da vitrina ni izpostavljena viru toplote ali prepihu;
- zagotovi, da je hrana, preden se zloži v vitrino, globoko ohlajena (-18°C);
- preveri vodoravnost tal prostora z vodno tehtnico; prepričaj se, da zahteve glede prostora ustrezajo tistim na strani 7.

Če vitrina ne hladi zaradi katerega koli prej naštetega razloga, pokličite najbližji poprodajni center.

Če pride do napačnega delovanja omare, jo je potrebno izprazniti in shraniti vsebino v hladilnih komorah ali v hladilnikih in zagotoviti zahtevano temperaturo skladiščenja.

3) Omara je glasna

- preverite, če so vijaki in matice tesno zategnjeni;
- preverite vodoravnost tal s pomočjo vodne tehtnice.

Če se navedena motnja nadaljuje, pokličite servisni center poprodaje.

V PRIMERU UHAJANJA PLINA ALI POŽARA ne vdihavaj zraka v prostoru z vitrino in najprej izdatno prezračí prostor. Odklopi od vira napajanja s pomočjo glavnega stikala (Slika 17, stran 14).
ZA GAŠENJE NE UPORABLJAJ GASILNIKA NA VODO AMPAK SAMO GASILNIK S SUHIM GASILNIM SREDSTVOM.

11. POPRODAJA

V primeru, da potrebujete pomoč poprodaje, priporočamo da se obrnete na strokovnjake, ki imajo zahtevana znanja in so navedeni na koncu tega priročnika v poglavju o uradni poprodajni mreži. Če potrebujete rezervne dele, zahtevajte originalne rezervne dele in se prepričajte, da bodo v vitrino vgrajeni samo originalni rezervni deli.

Motnje, četudi majhne, je potrebno nemudoma javiti poprodajnemu centru.

Proizvajalec zavrača vsako odgovornost za kakršen koli poseg, ki ga opravi nepooblaščno osebje z neustreznimi kvalifikacijami ali z uporabo neoriginalnih rezervnih delov.

Informacije v tej dokumentaciji so namenjene samo v vednost. Proizvajalec lahko kadarkoli spremeni ta priročnik, če je to potrebno iz tehničnih ali marketinških razlogov. Za nadaljnje informacije se prosim obrnite na našo poprodajno mrežo.

INTRODUKTION

Denne brugsanvisning er simpel og logisk i sin opbygning og sit sprog, og er skrevet med henblik på at gøre læseren fortrolig med kølekabinettet SOUNDS TOP.

Læs venligst denne brugsanvisning grundigt, og opbevar den sammen med apparatet. Producenten tager intet ansvar for person-eller ejendomsskader, som er opstået fordi henvisningerne i denne brugsanvisning ikke er blevet fulgt. Samtlige brugere af apparatet skal læse denne brugsanvisning.

Dette kølekabinet er kategoriseret som kategori 1 i henhold til trykudstyrsdirektivet (2014/68/CE).

Apparatets trykluftskredsløb er $P \times V < 200 \text{ bar} \times \text{liter}$, røretype DN < 32, det anvendte kølemiddel i kølekredsløbet tilhører gruppe 2. Komponenterne i kredsløbet er klassificeret som kategori 1.

Kabinettet lever op til maskindirektivet (2006/42/CE), og befinder sig grundet artikel 1.3.6 udenfor PED-direktivets virkeområde.

SIKKERHEDSHENVISNINGER

SØRG FOR AT APPARATETS VENTILATIONSHULLER ER FRIT TILGÆNGELIGE OG IKKE BLOKERET.

OPTØNINGEN MÅ IKKE FØRSØGES FREMSKYNDET VED HJÆLP AF VÆRKTØJ ELLER METODER, DER AFVIGER FRA DE AF PRODUCENTEN ANBEFALEDE.

DER MÅ IKKE BRUGES ELEKTRISKE APPARATER INDEN I FROSTKAMRENE HVOR FØDEVARERNE OPBEVARES, MED MINDRE DETTE SPECIFIKT ANBEFALES AF PRODUCENTEN

DER MÅ IKKE OPBEVARES EKSPLOSIVE SUBSTANSER I KØLEKABINETTET, SÅ SOM BEHOLDERE UNDER TRYK INDEHOLDENDE BRANDBARE DRIVGASSER.

DET ER STRENGT FORBUDT AT OPBEVARE MEDICINALPRODUKTER, GLASFLASKER ELLER TERMOFLASKER I KABINETTET, DA DE KAN GÅ I STYKKER OG DERVED UDGØRE EN SIKKERHEDSRISIKO.

UDSTYRET MÅ IKKE UDSÆTTES FOR ATMOSFÆRISKE BELASTNINGER.

KABINETTET MÅ ALDRIG UDSÆTTES FOR DIREKTE ELLER INDIREKTE VANDSTRÅLER. KABINETTET MÅ IKKE BERØRES MED FUGTIGE ELLER VÅDE HÆNDER, LIGE SOM DET IKKE MÅ BETJENES BARFODET.

DETTE UDSYR ER IKKE TILTÆNKET BRUG AF PERSONER MED INDSKRÆNKTE FYSISKE, SENSORISKE ELLER MENTALE EVNER (INKLUSIVE BØRN), ELLER AF PERSONER MED RINGE ERFARING ELLER VIDEN PÅ OMRÅDET, MED MINDRE DET SKER UNDER ASSISTANCE OG OVERVÅGNING AF EN OVERORDNET, SOM TAGER ANSVAR FOR SIKKERHEDEN. BØRN SKAL OVERVÅGES FOR AT UNGDÅ AT DE LEGER MED UDSYRET.

STRØMKABLERNE SKAL RULLES HELT UD, VÆRE I PERFEKT STAND SAMT FRI FOR KNUDER. DE SKAL HOLDES VÆK FRA VÆSKE, VAND, STØD OG VARMEKILDER.

SØRG FOR AT DEN TILGÆNGELIGE STRØMFORSYNING STEMME OVERNES MED OPLYSNINGER PÅ KABINETTETS TYPESKILT. KABINETTET SKAL TILSLUTTET KORREKT JORDFORBINDELSE.

ARBEJDSOPGAVER, DER INVOLVERER KØLEKREDSLØBET ELLER LEDNINGSFØRINGEN, MÅ KUN UDFØRES AF KVALIFICERET PERSONALE. KABINETTET SKAL ALTID FRAKOBLES STRØMFORSYNINGEN INDEN ENHVER FORM FOR VEDLIGEHOLDELSE PÅBEGYNDES.

KØLEKREDSLØBET MÅ IKKE BESKADIGES. DET ER FORBUDT AT BORE NOGEN FORM FOR HULLER I KABINETTETS VÆGGE - UDVENDIGT SOM INDVENDIGT, (F.EKS. FOR AT ANBRINGE EN ENHED OVENPÅ), DA DETTE KAN BESKADIGE DE INDBYGGEDE RØR FRA EVAPORATOR OG KONDENSATOR.

HVIS DET ER NØDVENDIGT AT ANBRINGE REKLAMEKLISTERMÆRKER PÅ KABINETTET, MÅ DER KUN BRUGES TYNDE FOLIEKLISTERMÆRKER. APPARATETS EKSTERNE VÆGGE MÅ IKKE BEDÆKKES MED TYKT ISOLERINGSMATERIALE. DETTE KAN PÅVIRKE APPARATETS YDEEVNE.

FOR AT BEGRÆNSE RISIKOEN FOR BRAND, MÅ DETTE KABINET KUN INSTALLERES AF DERTIL KVALIFICERET PERSONALE.

ENHVER ANDEN BRUG END DEN HERI BESKREVNE, ER AT BETRAGTE SOM RISIKOFYLDT. PRODUCENTEN FRASKRIVER SIG ETHVERT ANSVAR SOM FØLGE AF UTILTÆNKET, UKORREKT ELLER UFORNUFTIG BRUG.

FJERNELSE AF BESKYTTELSEKAPPER ELLER PANELER, DER KRÆVER BRUG AF VÆRKTØJER, ER UDELUKKENDE FORBEHOLDT KVALIFICERET PERSONALE, ISÆR FJERNELSE AF DEN ELEKTRISKE PANELAFSKÆRMNING.

INSTALLATIONENE AF DETTE APPARAT MÅ KUN UDFØRES AF PASSENDE KVALIFICERET PERSONALE.

STØJNIVEAUET NÅR KABINETTET ER I DRIFT, LIGGER UNDER 70 DB(A). KABINETTET UDSENDER INGEN SKADELIGE VIBRATIONER.



ADVARSEL: INDEHOLDER BRANDBRT NEDKØLINGSGAS R290

1. KABINETBESKRIVELSE

Kabinettet SOUND TOP er udviklet med henblik på opbevaring og køling af is og frosne fødevarer, og fås i følgende størrelser: 2100-2500 mm. De vigtigste funktioner og dimensioner er vist på tegningerne 1, 2a, 2b og 2c på siderne 3, 4, 5 og 6. Billederne på side 3 refererer til følgende dele: 1) Kodensatorområde 2) Kontrolpanel 3) Strømkabel 4) Typeskilt 5) Vandafledning 6) Stikdåseholder.

Se tabel 1 på side 7 for vægt af kabinettet både med og uden emballage.

Desuden fås et stort udvalg af ekstratilbehør for endnu flere funktioner.

Hvis dette er af interesse, skal du kontakte din lokale kundeservice, som også vil være ansvarlig for eventuel installation.

2. TRANSPORT OG HÅNDTERING

Kabinettet udleveres i en særlig emballage inklusive palle. På den måde kan det transporteres nemt ved hjælp af en gaffeltruck.

Flyt apparatet på den medfølgende palle eller lignende underlag; brug en manuel eller elektrisk gaffeltruck, som er egnet til dette formål, og har den fornødne løftekapacitet (se side 7, fig. 3 og 4 og tabel 1). Apparatet må kun flyttes af autoriseret servicepersonale.

3. LEVERING OG OPBEVARING

Inden du accepterer og tager imod kabinettet fra pakketjenesten, skal du tjekke emballagens tilstand. Hvis emballagen udviser tydelige spor af skader, er kabinettet muligvis også blevet beskadiget. I dette tilfælde skal du pakke apparatet ud foran pakketjenesten, og underskrive kvitteringen med forbehold. Producenten fraskriver sig ethvert ansvar for skader forårsaget under transporten eller grundet ukorrekt opbevaring. Apparatet skal pakkes ud af den tekniske kundeservice. Apparatet skal opbevares under temperaturer på -25°C og $+55^{\circ}\text{C}$, med en luftfugtighed på mellem 30% og 95%. Kabinettet skal beskyttes mod direkte sollys samt vind og vejr.

4. INSTALLERING OG OMGIVELSER

Kabinettet må ikke installeres i lokaler som indeholder eksplosive gassubstanser. Det må ikke anvendes udenfor eller udsættes for regn.

Inden tilkobling af kabinettet, skal du sørge for at typeskiltet og det tilgængelige elektriske system stemmer overens (se side 12, fig. 8). For at kabinettet kan fungere korrekt, skal det placeres på et plant gulv (se side 7 - fig. 5), lang væk fra varmekilder og/eller direkte sollys, døre, vinduer, ventilatorer eller udluftningskanaler (se side 7 - fig. 6). Der skal være rigelig bevægelsesfrihed til de handlende foran kabinettet.

Det rum hvor apparatet er installeret i, skal leve op til kravene på side 7, fig. 7.

5. STRØMFORBINDELSE

VIGTIGT: FORAN KABINETTET SKAL DER ANBRINGES EN KREDSLØBSAFBRYDER TIL ALLE POLER OG MED RELEVANT KAPACITET AFSTANDEN SKAL VÆRE MINDST 3MM.

Kredsløbsafbryderen skal anbringes sådan at den er tilgængelig i enhver nødsituation (maksimal afstand 3 m.) Alle brugere af kabinettet skal informeres om hvor kredsløbsafbryderen befinder sig.

Kabinettet skal installeres af professionelt og kvalificeret personale, og i henhold til producentens anvisninger samt lokale strømregulativer. Ukorrekt installation kan resultere i skader på personer, dyr eller ejendom. Producenten kan ikke holdes ansvarlig for skader af denne art. Kabinettet er udstyret med to kabler på 3m (det hvide er til strømforsyningen, det sorte (VALGFRIT) til belysningen), samt passende stik. Denne længde må ikke overskrides ved tilslutning til stikkontakt i væggen (se fig. 9 på side 12).

Strømkablet skal rulles helt ud, være ubeskadiget samt holdes væk fra stød, væske, vand-og varmekilder. (HVIS LEDNINGEN ER BESKADIGET, SKAL DEN UDSKIFTES AF KVALIFICERET PERSONALE). ANVENDELSE AF ADAPTERSTIK ANBEFALES IKKE. Hvis bydende nødvendigt, anvend da kun godkendte adapterstik med jordtilslutning.

Sørg for at den tilgængelige strømforsyning stemmer overens med angivelserne på apparatets typeskilt. Vær opmærksom på at den maksimalt tilladte strømsvingning er +/-6%.

Inden du tilslutter apparatet, skal du sikre dig at strømforsyningens impedans er lig med eller mindre end 0,383 Ohm.

STRØMKABEL: HVIDT/LYSKABEL: SORT

VIGTIGT: JORDFORBINDELSE ER PÅKRÆVET. Producenten fraskriver sig ethvert ansvar hvis denne sikkerhedsforanstaltning ikke overholdes. Hvis udstyret skal installeres langt væk fra en stikkontakt, skal du sørge for at den etablerede forbindelse lever op til gældende standarder

KABINETTET ER KUN UDVIKLET TIL INSTALLERING OP MOD EN VÆG ELLER ET ANDET APPARAT.

PRODUCENTEN FRATAGER SIG ETHVERT ANSVAR FOR PERSONSKADER ELLER EJENDOMSSKADER OPSTÅET SOM RESULTAT AF UKORREKT INSTALLERING.

6. TEKNISKE EGENSKABER

Det indbyggede elektriske system består af sikkerheds-og styringselementer, som er placeret i bunden af kabinettet, se fig. 5 på side 3. Med denne brugsanvisning følger en forseglet plastickuvert, som indeholder alle relevante diagrammer samt oversigt over dele. Den skal opbevares sammen med brugsanvisningen. Kabinettets tekniske specifikationer findes både på typeskiltet på kabinettets yderside (se fig. 8 på side 12) samt på tabel III, side 12.

VI ERKLÆRER HERMED, AT UDSKYRET LEVER OP TIL LOVBESTEMMELSEN N° 108, 25.01.1992 SAMT EEC-DIREKTIVET 89/109 VEDRØRENDE EGNETHEDEN AF MATERIALER OG OBJEKTER TIL FØDEVAREOPBEVARING.

VI ERKLÆRER HERMED, AT KABINETTET ER VELEGNET TIL OPBEVARING OG KONSERVING AF FROSTVARER I FØLGE LOVBESTEMMELSEN NO.283 30.04.42 SAMT SENERE LOVÆNDRINGER, OG LOVBESTEMMELSEN NO.85.26.03.81.

7. OPFYLDNING AF VARER

Apparatet kobles til strømnettet ved hjælp af stikkontakten med kredsløbsafbryderen i væggen. Kabinettet begynder nu sin kølecyklus. Der skal gå ca. 6 timer inden du kan fylde kabinettet op med varer, og disse skal allerede have den ønskede opbevaringstemperatur. KABINETTET ER FORUDINDSTILLET TIL BESTEMMELSESFØRMÅLET.

Når du fylder varer i kabinettet, skal du sikre dig følgende:

- at de er af ens størrelse og type:
- at de IKKE OVERSKRIDER hyldebegrænsningen på 100 kg/m²

8. ANVENDELSE

Kabinettet i LT-udgaven er udviklet og fremstillet udelukkende til opbevaring af is og frostvarer, mens MT-udgaven er til friske færdigpakkede varer. Kabinettets funktion er at opretholde temperaturen, ikke at sænke den. Det er derfor vigtigt, at alle fødevarer ALLEREDE HAR DEN ØNSKEDE OPBEVARINGSTEMPERATUR ved opfyldning.

Opvarmede fødevarer må derfor aldrig kommes i kabinettet. Brug forede handsker når du håndterer is og frostvarer.

For bedste driftsresultater anbefaler vi følgende:

- opfyldning af produkter som beskrevet i forrige sektion;
- lad aldrig dørene stå åbne eller på klem (fig. 12 på side 9). Det ANBEFALES at tjekke ofte, om dørene er lukkede for at undgå unødigt energiforbrug, frostdannelse på væggene samt for at sikre bedre holdbarhed af fødevarerne.

Smeltevand opsamles via et rør og ledes til en fordampningsbakke i bunden af kabinettet. Sørg for ofte at kontrollere, at smeltevandet løber fra på normal vis.

Hvis ikke, skal du rense røret ved hjælp af en bøjelig sonde.

BESKRIVELSE AF KONTROLKNAPPERNE



KABINET MED STYRINGSENHED LAE BR1-28

Knappernes funktioner:

Sådan skiftes fra LT til MT og omvendt:

- Fra LT til MT: tryk på knappen "M", på displayet står der Bt (LT) eller Tn (MT); ved at bruge knappen Down, vælger du den ønskede driftsmodus, Bt (for LT) eller Tn (for MT), afslut ved at bekræfte med knappen "i".
- Led II ON = MT / LED II OFF = LT

Manuel optøning:

Hold knappen Defrost nede i 5 sek.

Summer

Summeren lyder altid ved alarm; tryk på en hvilken som helst knap for at standse den.

ADVARSEL: justering af termostaten skal altid foretages af den tekniske kundeservice. Kabinettet er forhåndsindstillet til at fungere korrekt og efter hensigten.

ADVARSEL: LED-lamperne må kun udskiftes af teknisk kundeservice.

9. VEDLIGEHOLDELSE

VIGTIGT: når du efterser enheden, skal du sørge for at lyset i arbejdsområdet er tilstrækkeligt. Brug en ekstra lyskilde om nødvendigt. Udvis desuden forsigtighed når du arbejder i nærheden af varme og bevægelige dele. Disse er markeret med de relevante symboler. Det anbefales at bruge arbejdshandsker.

ADVARSEL: Kølesystemet ændrer ikke på nogen måde den kemiske sammensætning af det smeltevand, som produceres af kabinettet via fordamning. Smeltevand og rens vand kan dog alligevel blive tilsat urenheder grundet de produkter som opbevares i kabinettet, via opbevaringsmetoder og produktrester, ødelagte forpackninger indeholdende væske eller brugen af uegnede rengøringsmidler. **VANDET FRA KØLESYSTEMET SKAL DERFOR BORTLEDES VIA KLOAK ELLER ANDET RENSNINGSSYSTEM SAMT I OVERENSSTEMMELSE MED GÆLDENDE REGULATIONER.**

ADVARSEL: KABINETTET SKAL ALTID KOBLES FRA STRØMMEN INDEN DER UDFØRES VEDLIGEHOLDELSE ELLER ANDET ARBEJDE. DETTE GØRES VED AT TRÆKKE STIKKET UD.

Operatøren skal altid kunne kontrollere, at stikkene forbliver frakoblet.

ANTIDUGLAG PÅ DØRENE

Kabinettets døre er udstyret med en antidugfilm, som forhindrer duggede overflader uafhængigt af temperatur- og luftfugtighedsforhold, selv efter lang iblødsætning eller hyppig rengøring. Antiduglaget er uhyre vandopsugende, og får vanddråberne til at sprede sig ud uden at overfladerne dugger til. Uafhængigt af den opsugede vandmængde, sker der ingen opløsning af antidug-filmen, og der er derfor ingen pletter eller striber at se på overfladen. Antidug-filmen kan ikke ødelæg-

ges ved brug af industriglasrens, pletfjerner, ammoniak, alkohol eller benzin, og misfarves ikke af sol eller hede.

Overfladerne kan også rengøres ved hjælp af almindelig glasrens til husholdningsbrug sammen med en svamp, klud eller papirserviet. Der må ikke bruges rengøringsmidler som indeholder afslibende, syre- eller ludholdige substanser. Hvis det ikke fjernes, kan fedtholdige restkoncentrationer fra cigaretrøg eller luftbåren olie forringe filmens antidug-egenskaber. Fedtholdige restkoncentrationer kan fjernes ved hjælp af oliepletfjerner.

SÅDAN RENSES KABINETTET

DET ANBEFALES AT BRUGE BESKYTTELSESHANDSKER OG SIKKERHEDSFODTØJ UNDER RENGØRING.

1) Rens alle kabinettets ydre dele ved hjælp af en blød tør klud en gang ugentligt. Brug aldrig brændbare eller afslibende rengøringsmidler, alkohol, acetone eller opløsningsmidler.

KABINETTET MÅ ALDRIG SPULES RENT. Glasoverflader må kun rengøres med produkter til glasrens. Det anbefales ikke at bruge vand til at rense glasset, da det kan forårsage kalkdannelse.

2) Hold de indvendige overflader rene. Som en del af den indvendige rengøring, skal kabinettet afrimes når islaget på indersiderne overstiger 5 mm, idet kabinettets ydeevne ellers kan forringes. Kabinettet kan dog også afrimes før dette, hvis det af æstetiske grunde er at foretrække i forhold til produktvisningen. Fremgangsmåden er følgende:

- a) Tøm kabinettet, og opbevar indholdet i kølerum eller fryserne egnet til den påkrævede opbevaringstemperatur.
- b) Kobl kabinettet fra strømmen.
- c) Vent på at det når stuetemperatur, og at alt is er forsvundet fra siderne. Undlad at forsøge at fremskynde processen ved at bruge skarpe genstande eller værktøj af metal. Dette kan ødelægge væggene.
- d) Rengør den indvendige side af kabinettet grundigt med lunkent vand og mild sæbe. Tør afsluttende af med en blød klud.
- e) Når de indvendige overflader er helt tørre (tjek efter og lad tørre yderligere, hvis dette ikke er tilfældet), lukkes dørene og kabinettet startes igen.
- f) Efter ca. tre timer kan du igen komme produkterne tilbage i kabinettet.

3) Rengør kondensatoren mindst hver 30. dag med en hård børste (dog ikke af metal) for at fjerne skidt og snavs fra lamellerne. Kondensatoren befinder sig på toppen af kabinettet. En snavset kondensator køler ikke nær så godt, og resultatet er dermed energispild og dårlig ydeevne. Brug arbejdshandsker når du renser kondensatoren.

Når du tager kabinettet ud af brug, skal du slå strømmen fra og følgende skridtene beskrevet ovenfor. Husk at lade dørene stå åbne for at undgå lugtgener.

Enhver form for vedligeholdelse som ikke er beskrevet ovenfor, skal udføres af autoriseret servicepersonale.

10. NØDSITUATIONER

1) Kabinettet starter ikke, eller bliver ikke ved med at være tændt:

- strømmen kan være afbrudt;
- kontrollér at kredsløbsafbryderen står på ON;
- sørg for at alle kabler og stik er sat ordentligt i.

Hvis strømsvigtet ikke skyldes nogen af ovenstående årsager, skal du ringe til den nærmeste servicerepræsentant øjeblikkeligt. Herefter tømmes kabinettet, og produkterne flyttes over i kølerum eller køleskabe, der har den nødvendige opbevaringstemperatur.

2) Kabinettet køler ikke tilstrækkeligt:

- Tjek at dørene ikke er åbne eller står på klem;
- Tjek at kabinettet er ladet korrekt, (dvs. at vægtgrænserne ikke er overskredet);
- Tjek at islaget på indersiden af kabinettet ikke overstiger 5 mm; hvis dette er tilfældet, skal kabinettet afrimes som beskrevet i forrige afsnit;
- sørg for at kabinettet ikke udsættes for varme eller udtørring;
- sørg for at fødevarerne er dybfrosne, når de placeres i fryseren (-18°C);
- tjek at kabinettet står plant ved hjælp af et vaterpas; sørg for at rumomgivelserne lever op til kravene beskrevet på side 7.

Hvis årsagen til kabinettets manglende kølefunktion ikke kan findes i ovenstående, kontakt da din nærmeste servicerepræsentant.

Hvis driftsforstyrrelsen skyldes fejl på apparatet, er det nødvendigt at fjerne alle fødevarer og opbevare dem i lavtemperaturkølerum eller fryser, der kan opretholde den påkrævede temperatur.

3) Kabinettet larmer:

- sørg for at alle skruer og bolte sidder stramt;
- tjek at kabinettet står plant ved hjælp af et vaterpas.

Hvis driftsfejlen fortsætter, skal du kontakte din nærmeste kundeservice.

VED GASUDSLIP ELLER BRAND skal du sørge for ikke at indhalere luften i rummet hvor kabinettet befinder sig, før luften er blevet rensset. Slå strømmen fra via hovedafbryderen (fig. 17, side 14).

DER MÅ ALDRIG BRUGES VAND TIL BRANDSLUKNING, KUN GODKENDTE BRANDSLUKKERE.

11. EFTERFØLGENDE KUNDESERVICE

Hvis du har brug for assistance efter købet, anbefaler vi dig at kontakte professionel teknisk kundeservice. Du finder en oversigt over disse bag på brugsanvisningen under sektionen over officielle servicepartnere. Hvis du mangler reservedele, husk da altid udelukkende at bestille og anvende originale dele. Enhver driftsfejl skal meldes til kundeservice, uafhængigt af alvorsgraden.

Producenten frasiger sig ethvert ansvar for arbejde udført af ukvalificeret eller uautoriseret personale, eller ved brug af uoriginale dele. Informationerne i denne brugsanvisning er udelukkende til reference. Denne skrivelse kan ændres af producenten til hver en tid, det være sig af tekniske eller marketingrelaterede årsager. For yderligere detaljer bør du henvende dig til en af vores lokale servicepartnere.

IEVADS

Šī rokasgrāmata ir sastādīta vienkārši un loģiski, lai lasītājs iepazītos ar SOUND TOP vitrīnu.

Lūdzu, uzmanīgi izlasiet šo rokasgrāmatu un uzglabāiet to kopā ar iekārtu. Ražotājs neuzņemas nekādu atbildību par personu savainojumiem vai īpašuma bojājumiem, ko izraisījusi nespēja sekot instrukcijām, kas norādītas šajā rokasgrāmatā. Visiem aprīkojuma lietotājiem ir jāizlasa šī rokasgrāmata.

Saskaņā ar Spiedieniekārtu direktīvu (2014/68/EK), šī aukstuma kamera ir apzīmēta ar 1. kategoriju.

Atsaucoties uz spiediena shēmām, P x V < 200 bāri x litrs, DN < 32 cauruļvadiem un darba šķidrums dzesēšanas kontūra atbilst 2 grupai kontūras komponentes atbilst 1 kategorijai.

Šī kabīne atbilst Direktīvai (2006/42/EK) par mašīnām un ir Spiedieniekārtu direktīvas (PED) ietvaros saskaņā ar 1.3.6. pantu.

DROŠĪBAS INSTRUKCIJAS

NODROŠINIET, KA APRĪKOJUMA IETVARA GAISA ATVERES IR BRĪVAS UN NEAIZSEGAS.

NEIZMANTOJIET CITUS DARBARĪKUS VAI LĪDZEKĻUS, IZŅEMOT TOS, KURUS IESAKA RAŽOTĀJS, LAI PAĀTRINĀTU ATSKAUSĒŠANU.

NELIETOJIET NEKĀDAS ELEKTRISKĀS IEKĀRTAS SALDĒTĀS PĀRTIKAS GLABĀŠANAS NODALĪJUMOS, JA VIEN TO ĪPAŠI NEIESAKA RAŽOTĀJS.

NEGLABĀJIET AUKSTUMA KAMERĀ SPRĀDZIENBĪSTAMAS VIELAS, KĀ PIEMĒRAM VIEGLI UZLIESMOJOŠUS AEROSOLUS.

ZĀĻU, STIKLA PUDEĻU UN FLAKONU GLABĀŠANA KAMERĀ IR STINGRI AIZLIEGTA, TĀ KĀ TĀS VAR SAPLĪST UN RADĪT DRAUDUS DROŠĪBAI.

NEPAKĻAUJIET APRĪKOJUMU ATMOSFĒRAS IEDARBĪBAI.

NELIETOJIET TIEŠAS VAI NETIEŠAS ŪDENS STRŪKLAS UZ KABĪNES. NEAIZSKARIET APRĪKOJUMU AR MITRĀM VAI SLAPJĀM ROKĀM VAI KĀJĀM, NERĪKOJIETIES AR TO BASĀM KĀJĀM.

APRĪKOJUMS NAV PAREDZĒTS LIETOŠANAI PERSONĀM AR IEROBEŽOTĀM FIZISKĀM SENSORĀM VAI GARĪGĀM IESPĒJĀM (IESKAITOT BĒRNUS), VAI PERSONĀM AR NEPIETIEKAMU PIEREDZI VAI ZINĀŠANĀM, JA VIEN VIŅIEM PALĪDZĪBU NESNIEDZ, KĀDS KAS IR ATBILDĪGS PAR VIŅU DROŠĪBU, VAI NESNIEDZ INSTRUKCIJAS PAR APRĪKOJUMA LIETOŠANU. JĀPIESKATA, LAI BĒRNI NEROTAĻĀTOS AR APRĪKOJUMU.

STRĀVAS VADI IR JĀIZKĀRTO, DROŠĪBĀ NO STRĀVAS TRIECIENIEM, TĀLĀK NO ŠĶIDRUMIEM, ŪDENS UN SILTUMA AVOTIEM UN TIEM JĀBŪT PERFĒKTĀ STĀVOKLĪ.

NODROŠĪTIET, KA PIEEJAMĀS SPRIEGUMS ATBILST DETAĻĀM UZ KABĪNES DATU PLĀKSNES. KABĪNEI IR JĀBŪT PAREIZI SAVIENOTAI AR ZEMĒŠANAS SISTĒMU.

DARBI, KAS SAISTĪTI AR DZĒSES KONTŪRU VAI VADU SISTĒMU IR JĀVEIC TIKAI KVALIFICĒTAM PERSONĀLAM. PIRMS JEBKĀDAS APKOPES, VIENMĒR ATVIEŅOJIET KABĪNES KONTAKTDAKŠU NO KONTAKTLIGZDAS.

NESABOJĀJIET DZESĒŠANAS KONTŪRU: IR AIZLIEGTS JEBKĀDĀ VEIDĀ URBĒT VAI CAURDURT KABĪNES SIENAS - GAN IEKŠĒJĀS, GAN ĀRĒJĀS, PIEMĒRAM VIRSPUSĒJAI INSTĀLĀCIJAI), TĀ KĀ TĀS VAR SABOJĀT TVAICĒTĀJA UN KONDENSATORA CAURULES, KAS IEBŪVĒTAS KABĪNES SIENĀS.

JA UZ KABĪNES IR NEPIECIEŠAMS UZLĪMĒT REKLĀMU UZLĪMES, IZMANTOJIET TIKAI FOLIJAS UZLĪMES. UZ APRĪKOJUMA ĀRĒJĀM SIENĀM NEDRĪKST UZKLĀT BIEZU IZOLĀCIJAS MATERIĀLU: TAS VAR IETEKMĒT KABĪNES VEIKTSPĒJU.

LAI SAMAZINĀTU AR UGUNSBĪSTAMĪBU SAISTĪTUS DRAUDUS, ŠO KABĪNI DRĪKST UZSTĀDĪT TIKAI ATBISLTOŠI KVALIFICĒTS PERSONĀLS.

LIETOŠANA CITOS VEIDOS, NEKĀ NORĀDĪTS ŠAJĀ BUKLETĀ IR JĀUZSKATA PAR BĪSTAMU. RAŽOTĀJS TIEK ATBRĪVOTS NO JEBKĀDAS ATBILDĪBAS PAR BOJĀJUMIEM, KAS RADUŠIES NEPAREIZAS VAI NESAPRĀTĪGAS LIETOŠANAS REZULTĀTĀ.

AIZSARDZĪBU UN PANĒĻU NOŅEMŠANA, KAS PIEPRASA INSTRUMENTU PIELIETOŠANU TO NOŅEMŠANAI, IR JĀVEIC TIKAI KVALIFICĒTAM PERSONĀLAM, ĪPAŠI ELEKTRISKĀ PANĒĻA PĀRSEGA NOŅEMŠANAI.

ŠĪS IERĪCES INSTALĀCIJA IR JĀVEIC TIKAI ATBILSTOŠI KVALIFICĒTAM PERSONĀLAM.

TROKŠŅA LĪMENIS, KO RADA KABĪNE DARBĪBAS LAIKĀ IR ZEM 70 DB(A). KABĪNE NERADA KAITĪGAS VIBRĀCIJAS.



UZMANĪBU: SATUR UZLIESMOJOŠU DZESĒTĀJGĀZI R290

1. KABĪNES APRAKSTS

SOUND TOP kabīne ir radīta saldējumu un saldētas pārtikas glabāšanai un ir pieejama sekojošos garumos: 2100-2500 mm. Galvenās funkcijas un izmēri ir parādīti 1, 2a, 2b un 2, zīmējumos, 3., 4., 5. un 6. lapaspusēs. 3. lapaspusē redzami attēli atsaucas uz sekojošajām daļām: 1) Kondensācijas zona 2) Vadības panelis 3) Strāvas vads 4) Datu plāksnīte 5) Ūdens noplūde 6) Strāvas kontaktu atbalsts.

Informācija par kabīnes svaru, tukšu un piepildītu, skatīt tabulā I, 7. lapaspusē.

Pieejams plašs papildaprīkojuma klāsts, papildus funkcionalitātei.

Šajā sakarā, sazinieties ar pēc pārdošanas pakalpojumiem, autorizēto piederumu uzstādītāju.

2. TRANSPROTĒŠANA UN PĀRVIETOŠANA

Kabīne tiek piegādāta īpašā iepakojumā, iekļaujot paleti, vienkāršai pārvietošanai ar auto iekrāvējiem.

Pārvietojiet mašīnu uz tās paletes vai uz līdzīgas platformas, izmantojiet manuālo vai elektrisko auto iekrāvēju, ja tas ir piemērots šim aprīkojumam un ja tam ir nepieciešamā pacelšanas jauda (skatīt 7. lapaspusē, attēlos 3 un 4 un tabulā I). Pārvietošana ir daļa no autorizētā pēc pārdošanas pakalpojuma.

3. PIEGĀDE UN UZGLABĀŠANA

Pirms kabīnes pieņemšanas no piegādātāja, pārbaudiet iepakojuma stāvokli. Ja tas ir redzami bojāts, var būt bojāta arī kabīne. Ja tā, izsaiņojiet kabīni piegādātāja klātbūtnē un parakstiet saņemšanu, kā pieņemtu šādā stāvoklī. Ražotājs tiek atbrīvots no jebkādas atbildības par bojājumiem, kas radušies transportēšanas vai nepareizas pārvietošanas glabāšanas laikā dēļ. Izsaīņošana ir daļa no pilnvarota pēcpārdošanas servisa. Glabāšanas temperatūrai ir jābūt no -25°C līdz +55°C, ar gaisa mitrumu no 30% līdz 95%. Glabājiet kabīni tā, lai to neietekmē tieši saules stari un laikapstākļi.

4. UZSTĀDĪŠANA UN APKĀRTĒJIE APSTĀKĻI

Kabīne nedrīkst tikt uzstādīta vietās, kur atrodas sprādzienbīstamas gāzveida vielas. Tā nevar tikt izmantota ārpus telpām vai pakļauta lietusam.

Pirms kabīnes pievienošanas, pārliedcinieties, ka reitingu plāksnītes dati atbilst pieejamās elektrosistēmas parametriem (skatīt 12. lapaspusi - 8). Lai tā darbotos pareizi, kabīne ir jānovieto uz līdzenas grīdas (skatīt 7. lapaspusi, 5. attēlu), lai to neietekmētu siltuma avoti, un/vai tieša saules gaisma, logi, ventilatori vai ventilācijas atveres (skatīt 7. lapaspusi - 6. attēlu). Tā ir jāļauj brīva piekļuve no priekšpuses, lai to varētu lietot pircēji.

Telpai, kurā tiek uzstādīta iekārta ir jāatbilst prasībām 7. lapaspusē, 7.

5. ELEKTRISKAIS SAVIENOJUMS

SVARĪGI: PIRMS KABĪNES IR JĀBŪT VISU POLU SLĒGIEKĀRTAI AR SPRAUGU STARP KONTAKTIEM VISMAZ 3 MM UN PIEMĒROTU SLĒGUMA ATSLĒGTSPĒJU.

Slēgiekārtas atrašanās vietai ir jāpieļauj tās lietošana jebkādā ārkārtas situācijā (maksimālais attālums 3 m). Parādiet slēgiekārtas atrašanās vietu visiem kabīnes lietotājiem.

Kabīne ir jāuzstāda profesionāli kvalificētam personālam, saskaņā ar ražotāja sniegtajām instrukcijām un vietējajiem energopadeves noteikumiem. Nepareiza uzstādīšana var radīt bojājumus personām, dzīvniekiem un īpašumam. Ražotājs nevar tikt saukts pie atbildības par šādiem bojājumiem. Kabīne tiek piegādāta ar diviem 3 m gariem vadiem (balts elektrības padevei, melns - PĀPILDUS - apgaismojuma sistēmai) un ar atbilstošajām kontaktdakšām. Kad izveidojat savienojumu ar sienas kontaktdakšu, nepārsniedziet šo garumu (skatīt 12. lapaspusi, 9. attēlu).

Strāvas vadam ir jābūt izklātam, drošībā no elektriskajiem triecieniem un tālu no šķidrumiem, ūdens un siltuma avotiem, un perfektā stāvoklī. (JA VADS IR BOJĀTS, TAS IR JĀNOMAINA ATBILSTOŠI KVALIFICĒTAM PERSONĀLAM). ADAP-

TERU KONTAKTU LIETOŠANA NAV IETEICAMA Ja tas ir pilnīgi nepieciešams, izmantojiet tikai apstiprinātus adapteru kontaktus, kas nodrošina sazemējumu.

Nodrošiniet, ka pieejamās strāvas spriegums atbilst vērtībai uz aprīkojuma datu plāksnes. Ņemiet vērā arī to, ka maksimālās pieļaujamās sprieguma svārstības ir +/-6%.

Pirms savienojuma, pārbaudiet, vai barošanas avota iekšējā pretestība ir vienāda vai zemāka par 0,383 Ohmiem.

STRĀVAS VADS: BALTS/ APGAISMOJUMA VADS: MELNS

SVARĪGI: SAVIENOJUMS AR SAZEMĒŠANAS SISTĒMU IR OBLIGĀTS. Šī drošības noteikuma neievērošana atbrīvo ražotāju no jebkādas atbildības. Ja aprīkojums ir uzstādīts tālu no strāvas avota, nodrošiniet savienojumu, kas atbilst spēkā esošajiem standartiem.

KABĪNE IR RADĪTA TIKAI UZSTĀDĪŠANAI PIE SIENAS VAI VIENAI PIE OTRAS (BACK TO BACK).

RAŽOTĀJS TIEK ATBRĪVOTS NE JEBKĀDAS ATBILDĪBAS PAR PERSONU SAVAINOJUMIEM VAI ĪPAŠUMA BIJĀJUMIEM, KAS RADUŠIES NEPAREIZAS UZSTĀDĪŠANAS REZULTĀTĀ.

6. TEHNISKIE PARAMETRI

Iebūvētā elektriskā sistēma sastāva no drošības un vadības ierīcēm, kas piemēroti atrodas kabīnes apakšdaļā, skatīt 3. lapaspusi, 5. attēlu. Šai rokasgrāmatai ir pievienota noslēgta plastikāta aploksne, kurā atrodas attiecīgās diagrammas un daļu sarakstu, un tā ar to ir jāsauglabā. Kabīnes tehniskās detaļas, kas redzamas arī uz datu plāksnes, kas piestiprinātas turpat ārpusē (skatīt 12. lapaspusi, 8. attēlu) ir 12. lapaspusē, III tabulā.

AR ŠO MĒS APLIECINAM, KA APRĪKOJUMS ATBILST ITĀLIJAS 25/JAN/1992 LIKUMAM NR. 108., KAS APSTIPRINA DIREKTĪVU 89/109 EEK PAR MATERIĀLIEM UN IZSTRĀDĀJUMIEM, KAS PAREDZĒTI SASKAREI AR PĀRTIKAS PRODUKTIEM.

AR ŠO MĒS APLIECINAM, KA KABĪNE IR PIEMĒROTA SALDĒTAS PĀRTIKAS SAGLABĀŠANAI, SASKAŅĀ AR ITĀLIJAS LIKUMU NR. 283., KAS STĀJIES SPĒKĀ 30/APRĪLĪ/42 UN TAM SEKOJOŠAJIEM PIELIKUMIEM UN SASKAŅĀ AR 29/JAN/81 LĒMUMU NR. 85., OFICIĀLAJĀ AVĪZĒ 26/MARTĀ/81.

7. PRODUKTU IEKRAUŠANA

Ieslēdziet kabīni izmantojot sienas slēgiekārtu. Tad kabīne sāks tās dzesēšanas ciklu. Ļaujiet tai aptuveni 6 stundas, pirms ievietojiet kādu pārtiku, kurai jau ir jābūt tās glabāšanas temperatūrā. KABĪNE IR RŪPNĪCĀ IESTATĪTA ATBILSTOŠAJAI VEIKTSPĒJAI.

Kad ievietojiet produktus, pārliedzieties ka:

- to veids un izmērs ir līdzīgi;
- tie NEPĀRSNIEDZ plaukta ierobežojumu 100 kg/m²

8. LIETOŠANA

Šī kabīne ir radīta un izgatavota tikai lietošanai saldējumiem un sasaldētiem ēdieniem, Zemas Temperatūras versijā un lai tajā glabāt svaigus iepriekš iepakotus ēdienus Mērenas Temperatūras versijā. Tās funkcija ir pārtikas temperatūras saglabāšana, nevis tās pazemināšana. Tādējādi, kad tā ir piepildīta, pārtikai JAU IR JĀBŪT TO UZGLABĀŠANAS TEMPERATŪRĀ.

Tādēļ ēdienus, kas jau ir tikuši uzsildīti nekad nedrīkst ievietot kabīnē. Izmantojiet polsterētus cimodus, kad rīkojaties ar saldējumiem un sasaldētu pārtiku.

Vislabākajai kabīnes darbībai, mēs iesakām:

- produktu ievietošanu, kā aprakstīts iepriekšējā sadaļā;
- nekad neatstājot durvis atvērtas vai pusvīrus (12. attēls, 9. lapaspusē). Ir IETEICAMS, bieži pārbaudīt vai visas durvis ir aizvērtas, lai izvairītos no nevēlama enerģijas patēriņa, sasaluma uzkrāšanās uz sienām, kā arī labākai pārtikas saglabāšanai.

Atkausēts ūdens tiek uzkrāts drenāžas caurulē un novadīts iz iztvaicēšanas paletī, kas atrodas kabīnes pamatnē. Regulāri pārbaudiet vai atkausētais ūdens normāli noplūst.

Ja tā nav, atbrīvojiet to ar trulu, bet elastīgu zondi.

"atkausēt un uz leju" TAUSTIŅŠ

Led "II"

"i" TAUSTIŅŠ



"M un P" Taustiņš

"X un dīkstāve" TAUSTIŅŠ

KABĪNE AR VADĪBU LAE BRI-28

Taustiņu funkcijas:

Pārslēgšanās no Zemas Temperatūras uz Mērenu Temperatūru un otrādi:

- No ZT uz MT: nospiediet "M" taustiņu, displejā būs redzams Bt (LT) vai Tn (MT); izmantojot taustiņu Uz leju, izvēlieties vēlamo darbības režīmu, Bt (LT) vai Tn (MT), tad apstipriniet to izmantojot "i" taustiņu.
- Led II IESLĒGTA= MT / LED II IZSLĒGTA= LT

Manuāla atkausēšana:

Turiet nospiestu atkausēšanas taustiņu uz 5 sekundēm.

Skaņas signāls

Skaņas signāls tiek ieslēgts ārkārtas stāvoklī; nospiediet jebkuru taustiņu, lai to apturētu.

UZMANĪBU: termostata pielāgošana ir paredzēta tehniskajam pēc pārdošanas servisam. Kabīne tiek pielāgota rūpnīcā ar pareizo veikspēju.

UZMANĪBU: LED lampas drīkst nomainīt tikai pēc pārdošanas serviss.

9. PARASTĀ APKOPE

SVARĪGI: kad apkopjat aprīkojumu, pārliecinieties, ka darba vietā ir pietiekams apgaismojums. Ja nepieciešams, izmantojiet papildu gaismas avotu. Esiet piesardzīgi arī, kad rīkojaties karsto un kustīgo daļu tuvumā, kas apzīmētas ar attiecīgo simbolu. Ir ieteicams izmantot darba cimdus.

UZMANĪBU: Dzesēšanas sistēma nekādā veidā nemaina kabīnes radītā atkausētā ūdens ķīmisko dabu, kas tiek radīts tikai no gaisā saturētā mitruma. Atkausētais un mazgāšanas ūdens, tā pat var tikt sajaukts ar piesārņojošām vielām, kas tiek uzglabātas aprīkojumā, saglabāšanas metodēm un ēdiena atliekām, nejauši saspiesto vielu tvertnu šķidrumiem vai nepareizas mazgāšanas līdzekļu lietošanas (skatīt 10. sadaļu 1. punktu). TĀDĒJĀDI, ŪDENS, KO RADA DZESĒŠANAS SISTĒMA IR JĀIZLEJ NOTEKŪDEŅOS VAI ATTĪRĪŠANAS SISTĒMĀ, SASKAŅĀ AR ATBILSTOŠAJIEM NOTEIKUMIEM.

UZMANĪBU: PIRMS JEBKĀDIEM DARBIEM AR KABĪNI, ATVIENOJIET TO NO ENERĢIJAS -PADEVES TO ATVIENOJOT (17. attēls).

Operatoram ir jābūt iespējai jebkurā brīdī pārbaudīt, ka kontaktligzdas ir atvienotas.

DURVJU PRETMIGLAS PLĒVE

Kabīnes durvis ir nodrošinātas ar pret miglas plēvi, kas novērš miglojuma uzkrāšanos jebkurā temperatūrā un mitruma apstākļos, pat pēc ilgstošas iegremdēšanas ūdenī vai biežas tīrīšanas. Tā kā tas ir ļoti hidrofilis, šis pārklājums liek ūdens

pilēm izkļiedēties tiem nepārvēršoties miglā. Tomēr, ūdens uzsūcošs, pret miglas pārklājums nešķīst ūdeni un tādējādi netiek aptraipīts kad saskaras ar slapjumu. Pret miglas plēve nebojājas no komerciālajiem stikla tīrītājiem, traipu noņēmējiem, amonjaka, alkohola vai benzola un nezaudē krāsu, kad pakļauta tiešai saules gaismai vai karstumam.

Tā apstrādātas virsmas var tikt tīrītas izmantojot parastu stikla tīrītāju un sūkli, lupatiņu vai papīra dvieli. Neizmantojiet mazgāšanas līdzekļus, kas satur abrazīvas, ļoti skābas vai kodīgas vielas. Ja vien netiek noņemti, taukaini nosēdumi no cigaretēm vai gaisā esošas eļļas var mazināt plēves pret miglas īpašības. Taukaini nosēdumi ir jānotīra izmantojot eļļainu traipu noņēmēju.

KABĪNES TĪRĪŠANA

TĪRĪŠANAS DARBĪBU LAIKĀ IESAKĀM IZMANTOT DROŠĪBAS CIMDUS UN APAVUS.

1) Notīriet visas kabīnes ārējās daļas katru nedēļu, izmantojot tikai mīkstu, sausu auduma gabaliņu. Nekad netīriet to izmantojot viegli uzliesmojošus vai abrazīvus tīrīšanas līdzekļus, alkoholu, acetonu vai šķīdinātājus.

NEKAD NETĪRIET KABĪNI IZMANTOJO ŪDENS STRŪKLAS. Tīriet stikla virsmas tikai ar stikla tīrīšanas līdzekļiem.

Ūdens lietošana uz stikla nav ieteicama, tā kā tas var izraisīt kaļķakmens uzkrāšanos.

2) Saglabāiet iekšējās virsmas pilnīgā tīrībā. Kā daļu no iekšējās tīrīšanas, atkausējiet kabīni, kad ledus biežums uz sienām pārsniedz 5 mm, kas var ietekmēt kabīnes veiktspēju. Tomēr, kabīni var atkausēt ātrāk, ja uz to norāda pārtikas izrādīšana. Turpiniet, sekojoši:

- Iztukšojiet kabīni, novietojiet tās saturu aukstuma kamerās vai saldētājos, kas piemēroti nepieciešamajai uzglabāšanas temperatūrai.
- Atvienojiet kabīni no elektriskās kontaktligzdas.
- Sagaidiet, kamēr kabīne sasniedz apkārtējo temperatūru un uz sienām nav ledus palieku. Nemēģiniet paātrināt procesu, izmantojot metāla vai asus instrumentus, kas var bojāt sienas.
- Uzmanīgi notīriet kabīnes iekšpusi ar remdenu ūdeni un maigām ziepēm, tad kārtīgi noslauciet ar mīkstu auduma gabaliņu.
- Kad iekšējās virsmas ir pilnīgi sausas (pārbaudiet, un ja nav, ļaujiet tām izžūt), aizveriet durvis un atkal ieslēdziet kabīni.
- Pēc aptuveni 3 stundām, ievietojiet produktus atpakaļ kabīnē.

3) Tīriet kondensatoru vismaz reizi 30 dienās ar mīkstu ne-metālisku birsti noņemot putekļus un netīrumus starp plāksnītēm. Kondensators ir uz kabīnes jumta. Netīrs kondensators dzesē mazāk, jo tas rada lieku enerģijas patēriņu un sliktu veiktspēju. Valkājiet darba cimdus, kad tīrāt kondensatoru.

Kad izņemat kabīni no lietošanas, atvienojiet strāvas padevi un sekojiet augstāk minētajiem soļiem, bet atstājiet durvis atvērtas, lai izvairītos no nepatīkamas smakas.

Jebkāda apkopes darbība, kas nav minēta augstāk, ir jāveic pilnvarotam pēcpārdošanas servisam vai kvalificētam personālam.

10. ĀRKĀRTAS SITUĀCIJAS

1) Kabīne neieslēdzas vai nepaliek ieslēgta:

- var būt pārtraukta elektrības padeve;
- pārbaudiet vai sienas slēgkārta ir ieslēgta;
- pārliedcinieties, vai kabīnes kontakti ir pareizi savienoti.

Ja enerģijas padeves kļūme nav dēļ kāda no augstāk minētajiem iemesliem, nekavējoties zvaniet uz tuvāko pēcpārdošanas servisu, iztukšojiet kabīni un novietojiet pārtiku aukstuma kamerās vai ledusskapjos, lai nodrošinātu uzglabāšanas temperatūru.

2) Kabīne pietiekami neatdzēsē:

- pārbaudiet vai durvis nav atvērtas vai pusvīrus;
- pārbaudiet, vai kabīne ir pareizi piepildīta, (t.i. tā nepārsniedz iekraušanas ierobežojumu);
- pārbaudiet vai ledus biežums kabīnē nepārsniedz 5 mm, ja tā ir atkausējiet kabīni, kā paskaidrots iepriekšējajā sadaļā;;
- pārliedcinieties, ka kabīne netiek pakļauta karstuma avotiem vai sausumam;;
- pārliedcinieties, ka pārtika bija pilnībā sasalusi, kad tā tika ievietota saldētavā (-18°C);
- pārbaudiet kabīnes līmeni, izmantojot līmeņrādi; Pārliedcinieties, ka apkārtējie apstākļi atbilst 7 lapaspusē esošajām prasībām.

Ja kabīne pietiekami neatdzēsē, kāda no augstāk minēto iemeslu dēļ, zvaniet tuvākajam pēcpārdošanas servisa centram.

Ja kļūme ir kabīnes darbības traucējumu dēļ, ir absolūti nepieciešams izņemt visu pārtiku un glabāt tos zemas temperatūras aukstuma kamerās vai saldētavās, kas nodrošina nepieciešamo uzglabāšanas temperatūru.

3) Kabīne ir ļoti trokšņaina:

- pārlicinieties, ka visas skrūves un uzgriežņi ir cieši pievilkti;
- pārbaudiet kabīnes līmeni, izmantojot līmeņrādi.

Ja darbības traucējumi turpinās, sazinieties ar tuvāko pēc pārdošanas servisa centru.

GĀZES NOPLŪDES VAI UGUNSGRĒKA GADĪJUMĀ, neelpojiet telpā, kurā atrodas kabīne, pirms tās kārtīgas izvēdināšanas. Atvienojiet elektrības padevi ar galveno slēgiekārtu (14. lapaspuse, 17. attēls).
UGUNSDZĒŠANAS MĒRĶIEM NELIETOT ŪDENI BET TIKAI PULVERA UGUNSDZĒŠAMOS APARĀTUS.

11. PĒCPĀRDOŠANAS SERVISS

Ja ir nepieciešama pēc pārdošanas palīdzība, mēs iesakām griezties pie profesionāļiem, kuriem ir nepieciešamās prasmes, kā piemēram, tiem, kas uzrādīti šīs rokasgrāmatas beigās, oficiālā pēc pārdošanas tīkla sadaļā. Ja ir nepieciešamas rezerves daļas, pieprasiet oriģinālas daļas un nodrošiniet, ka aprīkojumā tiek izmantotas tikai oriģinālās daļas. Par darbības traucējumiem, lai arī cik tie ir nelieli, ir nekavējoties jāpaziņo pēc pārdošanas centram.

Ražotājs tiek atbrīvots no jebkādas atbildības par jebkādiem veiktajiem darbiem, ko veicis personāls, kas nav autorizēts vai bez nepieciešamām prasmēm vai ar ne oriģinālajām detaļām. Šajā dokumentācijā esošā informācija ir paredzēta tikai atsaucēm. Šo publikāciju jebkurā laikā ražotājs var mainīt, ja tas ir nepieciešams tehnisko vai mārketinga iemeslu dēļ. Lai iegūtu vairāk informācijas, klienti tiek laipni aicināti griezties pēc pārdošanas tīklā.

INLEDNING

Denna manual är skriven på ett enkelt och logiskt sett för att läsaren ska kunna bekanta sig med montern SOUND TOP. Läs denna manual noggrant och förvara den med maskinen. Tillverkaren fransäger sig allt ansvar för varje person- eller egendomsskada som orsakats av underlåtenhet att följa instruktionerna i denna manual. Alla användare av utrustningen måste bekanta sig med denna manual.

När det gäller direktivet om tryckbärande utrustning (2014/68/CE), är denna kylmonter klassad i kategori 1. Med hänvisning till tryckkretsar, $P \times V < 200 \text{ bar} \times \text{liter}$, $DN < 32$ för rörledning och arbetsmedium i kylsystemet hör hemma i grupp 2. Komponenterna i kretsen är klassade i kategori 1. Denna monter uppfyller kraven i maskindirektivet (2006/42/EG) och ligger utanför PED-direktivet enligt artikel 1.3.6.

SÄKERHETSANVISNINGAR

SÄKERSTÄLL ATT LUFTSLITSARNA PÅ UTRUSTNINGENS MONTER ÄR ÖPPNA OCH OBEHINDRADE.

ANVÄND INTE VERKTYG ELLER ANRA ÅTGÄRDER ÄN DE SOM REKOMMENDERAS AV TILLVERKAREN FÖR ATT PÅSYNDA AVFROSTNINGEN.

ANVÄND INGA ELEKTRISKA HUSHÅLLNINGSMASKINER INNUTI FRYSFÖRVARINGSFACKET, OM DET INTE SPECIFIKT REKOMMENDERAS AV TILLVERKAREN.

FÖRVARA INTE EXPLOSIVA ÄMNER SÅSOM TRYCKBEHÅLLARE MED BRANDFARLIGT BRÄNSLE I KYLMONTERN.

FÖRVARING AV LÄKEMEDEL, GLASFLASKOR ELLER ANDRA TYPER AV FLASKOR I MONTERN ÄR STRIKT FÖRBJUDET DÅ DE KAN BRYTAS SÖNDER OCH INNEBÄRA EN SÄKERHETSRIK.

UTSÄTT INTE UTRUSTNINGEN FÖR ATMOSFÄRISK PÅVERKAN.

RIKTA INTE VATTENSTRÅLAR DIREKT ELLER INDIREKT PÅ MONTERN. RÖR INTE UTRUSTNINGEN MED FUKTIGA ELLER VÅTA HÄNDER ELLER FÖTTER; ANVÄND INTE DEN NÄR DU ÄR BARFOTA.

UTRUSTNINGEN ÄR INTE AVSEDD FÖR ANVÄNDNING AV PERSONER MED NEDSATT PSYKISKA, SENSORISKA ELLER MENTALA FÖRMÅGOR (DETTA GÄLLER OCKSÅ BARN), ELLER AV PERSONER SOM SAKNAR ERFARENHET ELLER KUNSKAP, OM DE INTE FÅR STÖD AV NÅGON SOM ANSVARAR FÖR DERAS SÄKERHET ELLER GES INSTRUKTIONER FÖR ANVÄNDNING AV UTRUSTNING. BARN BÖR ÖVERVAKAS SÅ ATT DE INTE LEKER MED UTRUSTNINGEN.

NÄTSLADDARNA MÅSTE SPRIDAS UT, SÄKRADE FRÅN ELSTÖTAR, SKYDDADE FRÅN VÄTSKOR, VATTEN OCH VÄRMEKÄLLOR OCH DE MÅSTE HÅLLAS I PERFEKT SKICK.

SE TILL ATT DEN TILLGÄNGLIGA NÄTSPÄNNINGEN UPPFYLLER UPPGIFTERNA PÅ MONTERNS MÄRKSPLYT. MONTERN MÅSTE VARA KORREKT ANSLUTEN TILL JORDNINGSSYSTEMET.

ARBETEN SOM OMFATTAR KYLKRETSEN ELLER KOPPLINGSSCHEMAT FÅR ENDAST UTFÖRAS AV BEHÖRIG PERSONAL. INNAN NÅGON SERVICE UTFÖRS DRA ALLTID UT STICKKONTAKTEN TILL MONTERN FRÅN ELNÄTET.

UNVIK ATT SKADA KYLKRETSEN: DET ÄR FÖRBJUDET ATT GENOMBORRA MONTERNS VÄGGAR - VARKEN INTERNT ELLER EXTERNT - I NÅGON FORM, (T.EX. FÖR INSTALLATION AV EN TOPP), EFTERSOM DET KAN SKADA DEN INBYGGDA FÖRÅNGAREN OCH KONDENSROREN I MONTERNS VÄGGAR.

IF REKLAMDEKALER BEHÖVER FÄSTAS PÅ MONTERN, ANVÄND ENDAST KLISTERMÄRKEN AV TUNT FOLIE. LÄGG INTE TJOCKT ISOLERINGSMATERIAL PÅ YTTERVÄGGARNA AV UTRUSTNINGEN: DETTA KAN KOMPROMETTERA MONTERNS PRESTANDA.

FÖR ATT MINSKA BRANDFARLIGA RELATERADE RISKER KAN MONTERN ENDAST INSTALLERAS AV BEHÖRIG PERSONAL.

ANVÄNDNING ÄN VAD SOM UTTRYCKLIGEN ANGES I DETTA HÄFTE MÅSTE ANSES SOM RISKFYLLT. TILLVERKAREN AVSÄGER SIG ALLT ANSVAR FÖR SKADA SOM UPPSTÅR PÅ GRUND AV OLÄMPLIG, FELAKTIG ELLER ORIMLIG ANVÄNDNING.

SKYDDSANORDNINGAR OCH PANELER SOM MAN MÅSTE AVLÄGSNA MED HJÄLP AV VERKTYG FÅR ENDAST AVLÄGSNAS AV KVALIFICERAD PERSONAL. DETTA GÄLLER SPECIELLT VID AVLÄGSNADET AV ELSKÅPETS SKYDD.

DENNA UTRUSTNING FÅR ENDAST INSTALLERAS AV LÄMPLIGT KVALIFICERAD PERSONAL, I ANNAT FALL SKA DEN INTE INSTALLERAS.

LJUDNIVÅN SOM GENERERAS AV MONTERN UNDER DRIFT ÄR LÄGRE ÄN 70 DB (A). MONTERN GENERERAR INGA SKADLIGA VIBRATIONER.



VARNING: INNEHÅLLER BRANDFARLIGT KÖLDMEDIUM I GASFORM R290

1. BESKRIVNING AV MONTER

SOUND TOP montern är konstruerad för förvaring av glass och frysta livsmedel, finns i följande längder: 2100-2500 mm. Huvudfunktionerna och dimensionerna illustreras i figurerna 1, 2a, 2b och 2c på sidorna 3, 4, 5 och 6. Bilderna på sidan 3 finns i följande delar: 1) Område för kondensator område 2) Kontrollpanel 3) Nätsladd 4) Märkskylt 5) Avlopp 6) Stöd för eluttag.

När det gäller monterns vikter, tom och packad, se tabell I på sidan 7.

Ett brett utbud av tillbehör finns för förbättrade funktioner.

I detta avseende, kontakta kundtjänst som är den enda auktoriserade installatör av tillbehör.

2. TRANSPORT OCH HANTERING

Montern levereras i ett specialpaket inklusive lastpall, för enkel hantering med hjälp av gaffeltruckar.

Hantera maskinen på dess egen pall eller liknande plattform; använd en manuell eller elektrisk truck, förutsatt att den är lämplig för denna utrustning och att den har den nödvändiga lyftkapaciteten (se sidan 7-Figur 3 och 4 och tabell I). Hantering är reserverad för kundtjänst.

3. LEVERANS OCH MAGASINERING

Innan du kvitterar montern från transportföretaget, kontrollera skicket i paketet. Om det visar synliga skador, kan montern också ha skadats. Om så är fallet, packa upp utrustningen i närvaro av transportören och underteckna kvittot som accepterat skick. Tillverkaren fransäger sig allt ansvar för skador från transport eller felaktig hantering under förvaring. Uppackning är reserverad för auktoriserade kundtjänst. Temperaturen vid magasinering måste vara mellan -25°C och 55°C, med luftfuktighet mellan 30 % och 95 %. Håll montern borta från direkt solljus och vind.

4. INSTALLATION OCH OMGIVANDE FÖRHÅLLANDEN

Montern får inte installeras i lokaler som innehåller explosiva gasämnen. Den kan inte användas utomhus eller utsättas för regn.

Före anslutning av monter, se till att märkskyltens data uppfyller funktionerna i tillgängliga elsystem (se sidan 12 - figur 8). För korrekt drift måste montern placeras på ett plant golv (se sidan 7 - bild 5), långt från värmekällor och/eller direkt solljus, dörrar, fönster, fläktar eller ventilationsutlopp (se sidan 7-figur 6). Den måste ges fri yta fram som krävs för användning av konsumenter.

Rummet där apparaten installeras måste uppfylla kraven på sidan 7, figur 7.

5. ELANSLUTNING

VIKTIGT: FRAMFÖR MONTERN MÅSTE DET FINNAS EN ALLPOLIG BRYTARE MED ETT AVSTÅND FÖR KONTAKTEN PÅ MINST 3 MM OCH LÄMPLIG BRYTFÖRMÅGA

Placeringen av överspänningsskyddet ska möjliggöra dess användning i en nödsituation (maximalt avstånd 3 meter). Visa läget för överspänningsskyddet till alla användare av montern.

Montern måste installeras av professionellt kvalificerad personal i enlighet med de instruktioner som tillhandahålls av tillverkaren och med de lokala installationsföreskrifterna. Felaktig installation kan leda till skador på personer, djur och egendom. Tillverkaren kan inte hållas ansvarig för skada. Montern levereras med två 3 meter långa sladdar (vita för strömförsörjningen, svart - EXTRA - för belysningsssystem), och med lämpliga pluggar. Överskrid inte denna längd vid anslutning till vägguttaget (se figur 9 på sidan 12).

Nätsladden måste spridas ut, vara säker från stötar och hållas bort från vätskor, vatten och värmekällor, och vara i perfekt skick. (OM SLADDEN ÄR SKADAD, MÅSTE DEN BYTAS UT AV AUKTORISERAD PERSONAL). ANVÄNDNING AV ADAPTER MED PLUGGAR REKOMMENDERAS INTE. Om det absolut är nödvändigt, använd endast godkänd adapter med pluggar som ger jordanslutning.

Säkerställ att det finns en spänningseffekt som motsvarar värdena på märkskylten av utrustningen. Ta också i beaktning att den maximala spänningsvariationen tillåten är +/-6 %.

Innan anslutning, kontrollera att strömkällans egen impedans är lika med eller lägre än 0,383 ohm.

NÄTSLADD: VIT/BELYSNINGSSLADD: SVART

VIKTIGT: ANSLUTNING TILL JORDNINGSSYSTEMET ÄR OBLIGATORISKT. Underlåtenhet att uppfylla denna säkerhetsbestämmelse befriar tillverkaren från allt ansvar. Om utrustningen är installerad långt från strömkällan, tillhandahåll en förbindelse som överensstämmer med gällande normer.

MONTERN HAR UTFORMATS ENDAST FÖR ATT INSTALLERAS MOT EN VÄGG ELLER RYGG MOT RYGG (BACK TO BACK).

TILLVERKAREN AVSÄGER SIG ALLT ANSVAR FÖR ALLA PERSONSKADOR ELLER SKADOR PÅ EGENDOM PÅ GRUND AV FELAKTIG INSTALLATION.

6. TEKNISKA EGENSKAPER

Det inbyggda elektriska systemet består av säkerhets- och kontrollenheter lämpligt placerade i den nedre delen av montern, se figur 5 på sidan 3. Ett slutet kuvert i plast som innehåller relevanta diagram och listor på reservdelar bifogas med denna manual och måste hållas med det. De tekniska detaljerna för montern som också visas på märkskylten som fästs på utsidan av densamma (se figur 8 på sidan 12) finns i tabell III, sid 12.

VI FÖRKLARAR HÄRMED ATT UTRUSTNINGEN UPPFYLLER ITALIENSK LAG AV 25/JAN/1992 Nr 108 SOM IMPLEMENTERAR EG DIREKTIV 89/109 OM MATERIAL OCH FÖREMÅL SOM ÄR GODKÄND FÖR KONTAKT MED LIVSMEDEL.

VI FÖRKLARAR HÄRMED ATT MONTERN ÄR LÄMPLIG FÖR FÖRVARANDE AV DJUPFRYST LIVSMEDEL ENLIGT ITALIENSK LAG NR 283 DATERAD 30/APRIL/42 OCH SENARE ÄNDRINGAR, OCH UNDER LAGDEKRET AV DEN 29/JAN/81, OFFICIELL TIDSKRIFT DATERAD 26/MARCH/81 NR 85.

7. START AV PRODUKT

Slå på montern med väggbrytaren. Montern påbörjar sin kylcykel. Låt den ladda i ca 6 timmar innan du börjar fylla på med livsmedel, som redan då måste vara vid deras temperatur vid förvarande. MONTERN ÄR FABRIKSINSTÄLLD FÖR DEN FÖRVÄNTADE PRESTANDAN.

När du fyller på produkter se till att:

- de är lika i storlek och typ;
- att de INTE ÖVERSKRIDER hyllgränsen på 100 kg/kvm

8. ANVÄNDNING

Montern har utformats och tillverkats exklusivt för visning av glass och djupfrysta livsmedel i LT-versionen samt för visning av färskt färdigförpackad livsmedel i MT-versionen. Dess funktion är att hålla livsmedelstemperatur, inte sänka den. Därför när den är fullt påfylld, MÅSTE LIVSMEDLEN REDAN VARA VID DEN FÖRHANDSSATTA TEMPERATUR FÖR FÖRVARANDE.

Detta är anledningen till att livsmedel som är upphettat aldrig får fyllas på i montern. Använd vadderade handskar vid hantering av glass och frysta livsmedel.

För bästa drift av montern rekommenderar vi:

- påfyllning av produkterna som förklarades i föregående avsnitt;
- lämna aldrig dörrar öppna eller på glänt (bild 12 på sidan 9). Det är TILLRÅDLIGT att regelbundet kontrollera att alla dörrar är stängda för att undvika onödig energiförbrukning, uppbyggnad av frostbildning på väggarna samt bättre bevaring av mat.

Vatten från avfrostning uppsamlas genom en dräneringsslang och transporteras till en avdunstningsbricka placerad i botten av montern. Kontrollera regelbundet att flödet från vattnet vid avfrostning rinner ut normalt. Om det inte gör det, rensa genom användning av en trubbig flexibel sond.

BESKRIVNING AV KONTROLLER

KNAPPEN " " avfrostning

Led "II"

KNAPPEN "i"



KNAPPEN "M och P"

KNAPPEN "X och vänteläge"

MONTER MED KONTROLLER LAE BR1 - 28

Nycklars funktioner:

Växla från LT till MT och tvärtom:

- Från LT till MT: Tryck på "M"-knappen, displayen visar Bt (LT) eller Tn (MT); med hjälp av Ned-knappen, välj önskat driftläge, Bt (för LT) eller Tn (för MT), bekräfta sedan med "i"-knappen.
- Led II TILL = MT/LED II FRÅN = LT

Manuell avfrostning:

Håll ned knappen för avfrostning i 5 sekunder

Summer

Summern utlöses alltid vid ett larmtillstånd; trycka på valfri knapp för att stoppa den.

WARNING: justering av termostat är reserverad för den tekniska avdelningen inom kundtjänst. Montern är fabriksjusterad för korrekt prestanda.

FÖRSIKTIGHET: LED-lampor måste bytas ut endast av kundtjänst.

9. ORDINARIE UNDERHÅLL

VIKTIGT: vid underhåll av utrustningen, se till att belysningen inom arbetsområdet är tillräcklig. Använd vid behov en extra ljuskälla. Var försiktig även när man närmar sig de varma och rörliga delarna som är markerade med motsvarande symbol. Användningen av kraftiga handskar rekommenderas.

FÖRSIKTIGHET: Kylsystemet ändrar inte den kemiska sammansättningen hos vattnet vid avfrostning som produceras av montern på något sätt, som endast produceras av innehållande luftfukt. Avfrostning och tvättvatten kan ändå blandas med föroreningar på grund av de produkter som förvaras i utrustningen, till konserveringsmetoder och matrester, och till en oavsiktlig kross av varor som innehåller vätskor eller användning av felaktiga rengöringsmedel (se avsnitt 10 punkt 1). **VATTEN SOM PRODUCERAS I KYLSYSTEMET SKA DÄRFÖR KASSERAS VIA AVLOPPS- ELLER RENINGSVERKET ENLIGT GÄLLANDE FÖRESKRIFTER.**

FÖRSIKTIGHET: INNAN NÅGOT JOBB UTFÖRS PÅ MONTERN SKA STRÖMFÖRSÖRJNINGEN KOPPLAS BORT FRÅN NÄTET (bild 17).

Operatören måste när som helst kunna kontrollera att stickkontaktarna förblir urkopplade.

ANTI-FOG SKYDDSFILM FÖR MONTER

Dörrarna till montern är försedda med en anti-fog skyddsfilm som förhindrar imma från att bygga upp i alla temperaturer och luftfuktighet, även efter lång nedsänkning i vatten eller vid frekvent rengöring. Då den är extremt vätbar får den vat-

tendropparna att sprida ut sig utan att förvandlas till is. Oavsett hur vattenabsorberande den är, upplöser sig inte anti-fog filmen i vatten och blir därmed inte fläckig när den är dyblöt. Anti-fog filmen skadas inte av kommersiella glasrengöringsmedel, fläckborttagningsmedel, ammoniak, alkohol eller bensin och missfärgas inte när den utsätts för solljus eller värme.

Ytor som behandlats kan rengöras med vanligt fönsterputsmedel och en svamp, en trasa eller en pappershandduk. Använd inte rengöringsmedel som innehåller slipmedel, eller starkt sura eller frätande ämnen. Om inte detta tas bort, kan fettrester från cigaretter eller luftburen olja minska filmens anti-fog egenskaper. Fettrester måste tas bort med hjälp av oljefläckborttagningsmedel.

RENGÖRING AV MONTER

VI REKOMMENDERAR ATT MAN ANVÄNDER SKYDDSHANDSKAR OCH SKYDDSKOR UNDER RENGÖRINGSPROCEDURERNA.

1) Rengör alla yttre delarna av montern veckovis med en mjuk torr trasa. Rengör aldrig den med brandfarliga eller slipande rengöringsmedel, alkohol, aceton eller lösningsmedel.

ANVÄND ALDRIG VATTENSTRÅLE FÖR ATT RENGÖRA MONTERN. Rengör glasytorna endast med hjälp av specifika rengöringsprodukter för glas. Användningen av vatten på glas rekommenderas inte. Det kan leda till att kalkavlagring byggs upp.

2) Håll invändiga ytor helt rena. Som en del av den inre rengöringen, frosta av montern när tjockleken på väggarna överstiger 5 mm. Annars kan monterns prestanda försämrats. Däremot kan montern frostas av tidigare, om skyltning av mat som syfte rekommendera det. Gör så här:

- a) Töm montern, lagra innehållet i kylrum eller frysskåp lämplig för den temperatur som krävs vid förvaring.
- b) Koppla bort montern från eluttaget.
- c) Vänta till montern når omgivningstemperatur och inget spår av is finns kvar på väggarna. Försök inte att påskynda processen genom att använda metall eller vassa verktyg som kan skada väggarna.
- d) Rengör noga insidan av montern med ljummet vatten och mild tvål. Torka sedan noggrant med en mjuk trasa.
- e) När de inre ytorna är helt torra (kontrollera och om inte, låt dem fortsätta torka), stäng dörrarna och slå på montern igen.
- f) Efter cirka tre timmar, lasta in produkterna tillbaka i montern.

3) Rengör kondensorn minst var 30:e dag med en hård borste av icke-metall, och ta bort damm och smuts mellan kylplåtarna. Kondensorn finns på taket av montern. En smutsig kondensor kyler mindre, vilket leder till energibortfall och dålig prestanda. Bär kraftiga handskar när du rengör kondensorn.

När du tar montern ur drift, koppla bort strömmen och följ stegen ovan, men lämna dörrarna öppna för att undvika dålig lukt.

Någon form av underhåll som inte behandlats ovan, ska utföras av auktoriserad kundtjänst eller av behörig personal.

10. NÖDSITUATIONER

1) Montern startar inte eller stannar under drift:

- det kan finnas ett strömavbrott;
- kontrollera att väggbrytaren är TILL;
- se till att monterns kontakter är ordentligt inkopplade.

Om strömavbrottet inte kan hänföras till av någon av de ovanstående orsakerna, ring närmaste kundservice omedelbart, töm montern och förvara livsmedlen i kylrum eller kylskåp som garanterar temperatur för förvaring.

2) Montern kyler inte tillräckligt:

- kontrollera att dörrarna inte är öppna eller på glänt;
- säkerställa att monterns innehåll är korrekt, dvs att den inte överstiger begränsningslinjen för innehåll;
- kontrollera att tjockleken på frostbildningen i montern inte överstiger 5 mm; om det gör det, avfrostas montern enligt anvisningarna i föregående avsnitt;
- se till att montern inte utsätts för värmekällor eller luftdrag;
- säkerställ att livsmedlen är djupfrysade när de placeras i en frys (-18°C);
- kolla monterns planhet med hjälp av ett vattenpass; se till att omgivningsförhållandena uppfyller kraven på sidan 7.

Om montern inte svalnar tillräckligt på grund av något av ovanstående skäl, ring närmaste kundtjänst.

Om ett fel kan påvisas till funktionsstörning på montern, är det absolut nödvändigt att ta ut livsmedlen och förvara dem i kylrum eller frysar med låg temperatur som garanterar den temperatur som krävs förvaring.

3) Montern är bullrig:

- se till att alla skruvar och bultar är åtdragna;
- kontrollera monterns planhet genom att använda ett vattenpass.

Om felet kvarstår, kontakta närmaste kundtjänst.

VID EN GASLÄCKA ELLER BRAND, undvik att andas i rummet som rymmer montern innan det luftats den ordentligt. Bryt strömmen med huvudbrytaren (figur 17, sid 14).

VID BRANDBEKÄMPNING ANVÄND INTE VATTEN ENDAST PULVERMEDEL FRÅN BRANDSLÄCKARE.

11. Kundtjänst

I fall service från kundtjänst skulle behövas, rekommenderar vi att du anlitar proffs som har den kompetens som krävs, t.ex. de som anges på baksidan av denna manual i det officiella avsnittet för nätverket av kundtjänster. Om reservdelar behövs, begär originalreservdelar och se till att endast originalreservdelar används på utrustningen. Funktionsstörning, oavsett hur liten, bör rapporteras direkt till centrum för efterförsäljning.

Tillverkaren fransäger sig ansvar för arbeten som utförs av personal som saknar behörighet eller de särskilda kunskaper som krävs eller vid användning av icke originaldelar. Informationen i detta dokument är endast för referens. Denna publikation kan ändras av tillverkaren vid vilken tidpunkt som helst, om det krävs av tekniska eller marknadsföringsmässiga skäl. För ytterligare information ber vi kunder att kontakta nätverket för eftermarknad.

INLEIDING

Deze handleiding geeft overzichtelijk en stapsgewijs instructies om de lezer vertrouwd te maken met de SOUND TOP vitrine.

Lees deze handleiding zorgvuldig en bewaar ze bij de machine. De fabrikant stelt zich niet aansprakelijk voor persoonlijk letsel of materiële schade die is veroorzaakt door het niet in acht nemen van de instructies die in deze handleiding worden beschreven. Alle gebruikers van de apparatuur dienen deze handleiding te lezen.

Voor wat betreft de richtlijn drukapparatuur (2014/68/CE), behoort deze koelvitrine tot categorie 1.

Voor wat betreft de drukcircuits, behoort $P \times V < 200 \text{ bar} \times \text{liter}$, $DN < 32$ voor de leidingen en de werkvloeistof in het koelcircuit tot groep 2. De onderdelen van het circuit behoren tot categorie 1.

Deze kast voldoet aan de machinerichtlijn (2006/42/CE) en valt buiten het toepassingsgebied van de PED richtlijn onder artikel 1.3.6.

VEILIGHEIDSINSTRUCTIES

ZORG ERVOOR DAT DE VENTILATIEOPENINGEN OP DE BEHUIZING VAN DE APPARATUUR VRIJ ZIJN VAN OBSTAKELS.

GEBRUIK GEEN GEREEDSCHAP OF ANDERE MIDDELEN DAN DIE DOOR DE FABRIKANT ZIJN AANBEVOLEN OM HET ONTDOOIEN TE BESPOEDIGEN.

GEBRUIK GEEN ELEKTRISCHE APPARATUUR BINNEN IN DE OPBERGVAKKEN VOOR INGEVROREN LEVENSMIDDELEN, TENZIJ DIT SPECIFIEK DOOR DE FABRIKANT IS AANBEVOLEN.

BEWAAR GEEN EXPLOSIEVE STOFFEN ZOALS DRUKCONTAINERS DIE ONTVLAMBAAR DRIJFGAS BEVATTEN IN DE KOELVITRINE.

HET BEWAREN VAN FARMACEUTISCHE MIDDELEN, GLAZEN FLESSEN OF FLACONS IN DE KOELVITRINE IS TEN STRENGSTE VERBODEN AANGEZIEN DEZE KUNNEN BREKEN EN EEN VEILIGHEIDSRISICO VORMEN.

STEL DE APPARATUUR NIET BLOOT AAN ATMOSFERISCHE INVLOEDEN.

GEEN WATERSTRALEN DIRECT OF INDIRECT OP DE KAST RICHTEN. DE APPARATUUR NIET MET VOCHTIGE OF NATTE HANDEN OF VOETEN AANRAKEN; NIET BLOOTSVOETS BEDIENEN.

DE APPARATUUR IS NIET BESTEMD OM TE WORDEN GEBRUIKT DOOR PERSONEN MET BEPERKTE LICHAAMELIJKE, ZINTUIGELIJKE OF GEESTELIJKE VERMOGENS (INCLUSIEF KINDEREN), OF DOOR PERSONEN MET GEBREKKIGE ERVARING OF KENNIS, TENZIJ ONDER TOEZICHT VAN EEN VOOR HUN VEILIGHEID VERANTWOORDELIJKE PERSOON OF INDIEN ZE ZIJN GEINSTRUEERD IN HET JUISTE GEBRUIK VAN DE APPARATUUR. KINDEREN DIENEN ONDER TOEZICHT TE WORDEN GESTELD ZODAT ZIJ NIET MET DE APPARATUUR KUNNEN SPELEN.

DE NETSNOEREN DIENEN BESCHERMD TEGEN SCHOKKEN UIT DE NABIJHEID VAN VLOEISTOFFEN, WATER EN WARMTEBRONNEN TE WORDEN GELEID EN IN PERFECTE TOESTAND TE VERKEREN.

ZORG ERVOOR DAT DE BESCHIKBARE NETSPANNING OVEREENKOMT MET DE SPECIFICATIES OP HET TYPEPLAATJE VAN DE KAST. DE KAST DIENT OP CORRECTE WIJZE TE WORDEN AANGESLOTEN OP HET AARDINGSSYSTEEM.

WERKZAAMHEDEN DIE VERBAND HOUDEN MET HET KOELCIRCUIT OF HET BEDRADINGSSYSTEEM MOGEN ENKEL WORDEN UITGEVOERD DOOR DESKUNDIG PERSONEEL. HAAL ALVORENS REPARATIES UIT TE VOREN ALTIJD DE STEKKER VAN DE KAST UIT HET STOPCONTACT.

HET KOELCIRCUIT NIET BESCHADIGEN: HET IS VERBODEN OP WAT VOOR MANIER DAN OOK GATEN TE MAKEN OF TE BOREN IN DE WANDEN VAN DE KAST - AAN DE BINNEN- OF BUITENZIJDEN - (BIJV. VOOR DE INSTALLATIE VAN EEN BOVENDEEL), AANGEZIEN DIT DE LEIDINGEN VAN DE VERDAMPER EN CONDENSOR DIE IN DE WANDEN VAN DE KAST ZIJN INGEBOUWD KAN BESCHADIGEN.

ALS ER RECLAMESTICKERS OP DE KAST MOETEN WORDEN AANGEBRACHT, ENKEL DUNNE FOLIESTICKERS GEBRUIKEN. PLAATS GEEN DIK ISOLATIEMATERIAAL OP DE BUITENSTE WANDEN VAN DE APPARATUUR. DIT KAN DE JUISTE WERKING VAN DE KAST NADELIG BEINVLOEDEN.

OM DE RISICO'S DIE VERBAND HOUDEN MET BRANDGEVAAR TE VERMINDEREN, DIENT DEZE KAST UITSLUI-

TEND DOOR DESKUNDIG PERSONEEL GEINSTALLEERD TE WORDEN.

ANDER GEBRUIK DAN EXPLICIET IN DEZE HANDLEIDING STAAT AANGEGEVEN DIENT ALS GEVAARLIJK TE WORDEN BESCHOUWD. DE FABRIEK STELT ZICH NIET AANSPRAKELIJK VOOR SCHADE DIE HET GEVOLG IS VAN ONJUIST, INCORRECT OF ONDESKUNDIG GEBRUIK.

DE VERWIJDERING VAN BESCHERMINGEN OF PANELEN DIE MET GEREEDSCHAP MOETEN WORDEN VERWIJDERD, MAG UITSLUITEND DOOR DESKUNDIG PERSONEEL WORDEN VERRICHT; DIT GELDT MET NAME VOOR DE VERWIJDERING VAN DE BEDEKKING VAN HET SCHAKELBORD.

DE INSTALLATIE VAN DIT APPARAAT MAG UITSLUITEND DOOR DAARTOE OPGELEID PERSONEEL WORDEN UITGEVOERD.

HET GELUIDSNIVEAU DAT DOOR DE KAST WORDT GEPRODUCEERD IS MINDER DAN 70 DB(A). DE KAST PRODUCEERT GEEN SCHADELIJKE TRIL- LINGEN.



LET OP: BEVAT ONTVLAMBAAR KOELGAS R290

1. BESCHRIJVING VAN DE KAST

De SOUND TOP kast, bestemd voor bewaring van consumptieijs en diepvrieslevensmiddelen, is verkrijgbaar in de volgende lengten: 2100-2500 mm. De hoofdkenmerken en afmetingen worden getoond in de illustraties 1, 2a, 2b en 2c op de pagina's 3, 4, 5 en 6. De afbeeldingen op pagina 3 verwijzen naar de volgende onderdelen: 1) Condensorgedeelte 2) Bedieningspaneel 3) Netsnoer 4) Typeplaatje 5) Waterafvoer 6) Steun voor stopcontacten.

Voor wat betreft de gewichten van de kast, leeg en verpakt, zie tabel I op pagina 7.

Voor functionele uitbreiding is een breed assortiment van optionele accessoires beschikbaar.

Neem hiervoor contact op met de klantenservice, de enige officiële installateur voor accessoires.

2. TRANSPORT EN VERLADING

De kast wordt speciaal verpakt geleverd op een pallet, voor gemakkelijke verlading met behulp van vorkheftrucks.

Verlaad de machine op zijn eigen pallet of een soortgelijk platform; gebruik een handbediende of elektrische vorkheftruck, mits deze geschikt is voor deze apparatuur en het juiste hefvermogen heeft (zie pagina's 7 – afb. 3 en 4 en tabel I). De verlading dient te worden uitgevoerd door de officiële klantenservice.

3. LEVERING EN OPSLAG

Controleer de toestand van de verpakking alvorens de kast van de vervoerder in ontvangst te nemen. Als deze zichtbare beschadiging vertoont, bestaat de kans dat de kast eveneens beschadigd is. Als dit het geval is, de apparatuur uitpakken in aanwezigheid van de vervoerder en onderteken het ontvangstbewijs als voorwaardelijk geaccepteerd. De fabrikant stelt zich niet aansprakelijk voor schade die veroorzaakt is door vervoer of onjuiste behandeling tijdens opslag. Het uitpakken dient te worden uitgevoerd door de officiële klantenservice. De opslagtemperatuur dient tussen de -25°C en +55°C te zijn, met een luchtvochtigheid tussen 30% en 95%. Stel de kast niet bloot aan direct zonlicht en weersinvloeden.

4. INSTALLATIE EN GEBRUIKSOMGEVING

De kast mag niet worden geïnstalleerd op plaatsen waar ontvlambare gassen aanwezig zijn. De kast mag niet buiten worden gebruikt of aan regen worden blootgesteld.

Controleer alvorens de kast aan te sluiten dat de gegevens op het typeplaatje overeenkomen met de kenmerken van het beschikbare elektrische systeem (zie pagina's 12 - afb. 8). Voor een juist gebruik dient de kast op een horizontale vloer geplaatst te worden (zie pagina 7 - afb. 5), uit de buurt van warmtebronnen en/of direct zonlicht, deuren, ramen of ventilatieroosters (zie pagina 7 – afb. 6). De voorzijde dient ten behoeve van consumenten toegankelijk te zijn.

De ruimte waar de apparatuur wordt geïnstalleerd dient te voldoen aan de vereisten op pagina 7, afb. 7.

5. ELEKTRISCHE AANSLUITING

BELANGRIJK: VOOR DE KAST MOET ER EEN MEERPOLIGE UITSCHAKELINRICHTING WORDEN AANGEBRACHT MET EEN CONTACTAFSTAND VAN TENMINSTE 3 MM EN EEN GESCHIKT UITSCHAKELVERMOGEN BIJ KORTSLUITING

De plaats van de uitschakelinrichting moet zodanig zijn dat deze in alle noodgevallen bereikbaar is (maximale afstand 3 m). Toon de plaats van de uitschakelinrichting aan alle gebruikers van de kast.

De kast dient te worden geïnstalleerd door een deskundige installateur, in overeenstemming met de instructies van de fabrikant en de geldende bedradingsvoorschriften. Verkeerde installatie kan letsel aan personen, dieren en materiële schade veroorzaken. De fabrikant kan voor dergelijke schade niet aansprakelijk worden gesteld. De kast wordt geleverd met twee 3m lange snoeren (wit voor de stroomvoorziening, zwart – OPTIONEEL – voor het verlichtingssysteem) en met de juiste stekkers. Deze lengte bij aansluiting op een wandstopcontact niet overschrijden (zie afb. 9 op pagina 12).

Het netsnoer dient beschermd tegen schokken uit de nabijheid van vloeistoffen, water en warmtebronnen te worden geleid en steeds in perfecte toestand te verkeren. (ALS HET SNOER BESCHADIGD IS, DIT DOOR DESKUNDIG PERSONEEL LATEN VERVANGEN). HET GEBRUIK VAN ADAPTERSTEKKERS WORDT AFGERADEN. Als dit absoluut nodig is, gebruik dan alleen goedgekeurde adapterstekkers met aardaansluiting.

Zorg ervoor dat de beschikbare netspanning overeenkomt met de waarden op het typeplaatje van de apparatuur. Let er tevens op dat de maximale toegestane spanningsfluctuatie +/-6% is.

Controleer alvorens de kast aan te sluiten dat de impedantie van de stroombron gelijk is aan of lager is dan 0,383 ohm.

NETSNOER: WIT/ VERLICHTINGSSNOER: ZWART

BELANGRIJK: AANSLUITING OP HET AARDINGSSYSTEEM IS VERPLICHT. Het niet nakomen van dit veiligheidsvoorschrift ontheft de fabrikant van alle aansprakelijkheid. Als de apparatuur ver van de stroombron wordt geïnstalleerd, een aansluiting tot stand brengen die voldoet aan de geldende normen.

DE KAST IS ENKEL BESTEMD VOOR INSTALLATIE TEGEN EEN WAND OF RUG-AAN-RUG (BACK TO BACK).

DE FABRIKANT STELT ZICH NIET AANSPRAKELIJK VOOR PERSOONLIJK LETSEL OF SCHADE AAN EIGENDOMMEN ALS GEVOLG VAN ONJUISTE INSTALLATIE.

6. TECHNISCHE BIJZONDERHEDEN

Het ingebouwde elektrische systeem bestaat uit beveiligings- en regelapparatuur welke in het onderste gedeelte van de kast is aangebracht, zie afb. 5 op pagina 3. Een gesloten plastic envelop welke de relevante schema's en onderdelenlijsten bevat is aan deze gebruikershandleiding bevestigd en dient hierbij bewaard te blijven. De technische bijzonderheden van de kast, die eveneens op het typeplaatje staan aangegeven dat aan de buitenkant ervan is bevestigd (zie afb. 8 op pagina 12), zijn te vinden in tabel III, pagina 12.

WIJ VERKLAREN HIERBIJ DAT DE APPARATUUR VOLDOET AAN DE ITALIAANSE WETSBEPALING VAN 25 JAN. 1992, NR. 108 OVEREENKOMSTIG EEG RICHTLIJN 89/109 BETREFFENDE MATERIALEN EN VOORWERPEN DIE GESCHIKT ZIJN VOOR CONTACT MET LEVENSMIDDELEN.

WIJ VERKLAREN HIERBIJ DAT DE KAST GESCHIKT IS VOOR DE BEWARING VAN INGEVROREN LEVENSMIDDELEN VOLGENS ITALIAANSE WETSBEPALING NR. 283, GEDATEERD 30 APR. 1942 EN LATERE WIJZIGINGEN, ALSMEDE ONDER BESLUIT VAN 29 JAN. 1981, OFFICIEEL STAATSBLAD GEDATEERD 26 MAART 1981, NR. 85.

7. INLADEN VAN PRODUCTEN

Schakel de kast in met behulp van de wandveiligheidsschakelaar. De koelingscyclus van de kast wordt dan gestart. Wacht ongeveer 6 uur alvorens de kast te vullen met levensmiddelen die reeds op hun bewaar temperatuur moeten zijn. **DE KAST IS VAN FABRIEKSWEGE OP DE VERWACHTE PRESTATIES INGESTELD.**

Let bij het inladen van producten op het volgende:

- dat ze soortgelijk zijn qua afmeting en type;
- dat de gewichtslimiet van de schappen van 100 kg/vierkante meter **NIET WORDT OVERSCHREDEN.**

8. GEBRUIK

Deze kast is uitsluitend bestemd en gefabriceerd voor de uitstalling van consumptiejs en diepvrieslevensmiddelen in de LT versie en voor de uitstalling van vers voorverpakte levensmiddelen in de MT versie. De kast heeft als functie het handhaven van de levensmiddelentemperatuur, niet het verlagen ervan. Wanneer dus de levensmiddelen worden ingeladen **DIENEN DEZE REEDS OP HUN BEWAARTEMPERATUUR TE ZIJN GEBRACHT.**

Dit is de reden waarom levensmiddelen die opwarming hebben ondergaan nooit in de kast mogen worden geplaatst. Gebruik bij het behandelen van consumptiejs en diepvrieslevensmiddelen altijd gevoerde handschoenen.

Voor een optimaal gebruik van de kast wordt het volgende aanbevolen:

- laad de producten zoals beschreven in het vorige hoofdstuk;
- laat de deuren nooit open of op een kier staan (afb. 12 op pagina 9). Het is **RAADZAAM** regelmatig te controleren dat alle deuren gesloten zijn om onnodig energieverbruik en opeenhoping van ijs op de wanden te voorkomen, alsmede voor een betere levensmiddelenconservering.

Dooiwater wordt verzameld door een afvoerbuis en naar een verdampingsbak in het onderste gedeelte van de kast gevoerd. Controleer regelmatig dat het dooiwater normaal wordt afgevoerd.

Als dit niet het geval is, de buis ontstoppen met een stompe, buigzame sonde.

BESCHRIJVING VAN DE BEDIENINGSORGANEN

"ontdooien & omlaag" TOETS

Led "II"

"i" TOETS



"M & P" TOETS

"X & standby" TOETS

KAST MET REGELEENHEID LAE BR1-28

Functie van de toetsen:

Overschakelen van LT naar MT en andersom:

- Van LT naar MT: Druk op de "M"-toets, het display geeft aan Bt (LT) of Tn (MT); kies met behulp van de omlaag-toets de gewenste bedieningsfunctie, Bt (voor LT) of Tn (voor MT) en bevestig vervolgens met de "i"-toets.
- Led II AAN = MT / LED II UIT = LT

Handmatig ontdooien:

Houd de ontdooitoets gedurende 5 sec. ingedrukt.

Zoemer

De zoemer gaat altijd af zodra er een alarmtoestand is; druk voor stopzetten op een willekeurige toets.

OPGELET: thermostaatafselling dient te worden uitgevoerd door de technische klantenservice. De kast is van fabrieksweg afgesteld op de juiste prestatie.

OPGELET: LED-lampen mogen enkel door de klantenservice worden vervangen.

9. ROUTINEONDERHOUD

BELANGRIJK: zorg ervoor bij het uitvoeren van onderhoud aan de apparatuur dat de werkplek altijd goed verlicht is. Gebruik indien nodig een extra lichtbron. Wees eveneens voorzichtig wanneer u in de buurt komt van de hete en bewegende onderdelen die gemarkeerd zijn met het desbetreffende symbool. Het gebruik van zware werkhandschoenen wordt aanbevolen.

OPGELET: Het koelsysteem verandert niets aan de chemische samenstelling van het dooiwater dat door de kast wordt geproduceerd; dit water is enkel afkomstig van de luchtvochtigheid. Dooiwater en waswater kunnen zich desondanks mengen met verontreinigende stoffen als gevolg van de producten die in de apparatuur worden bewaard, conserveringsmethoden en voedselresten, het onvoorzien stukgaan van verpakkingen die vloeibare stoffen bevatten of het gebruik van een verkeerd reinigingsmiddel (zie hoofdstuk 10 punt 1). **HET WATER DAT DOOR HET KOELSYSTEEM WORDT GEPRODUCEERD DIEN DAAROM OVEREENKOMSTIG DE GELDENDE VOORSCHRIFTEN VIA HET RIOLERINGS-SYSTEEM OF WATERZUIVERINGSSYSTEEM TE WORDEN AFGEVOERD.**

OPGELET: ALVORENS WERKZAAMHEDEN AAN DE KAST UIT TE VOEREN, DEZE LOSKOPPELEN VAN DE STROOMVOORZIENING DOOR DE STEKKER TE VERWIJDEREN (afb. 17).

De bediener moet op ieder moment kunnen controleren of de contactdozen losgekoppeld zijn.

ANTI-CONDENSFOLIE OP DE DEUREN

De kastdeuren zijn voorzien van een anti-condensfolie welke nevelvorming bij alle temperatuur- en vochtigheidsomstandigheden voorkomt, ook na lange onderdompeling in water of veelvuldig reinigen. Deze folie die bijzonder hydrofiel is, zorgt ervoor dat waterdruppels zich verspreiden zonder dat deze in nevel overgaan. Alhoewel waterabsorberend, lost deze anti-condensfolie niet op in water en vormt dus geen vlekken wanneer deze geheel doorweekt is. De anti-condensfolie wordt niet aangetast door in de handel verkrijgbare glasreinigers, vlekverwijderaars, ammoniak, alcohol of benzine en verkleurt niet wanneer blootgesteld aan zonlicht of hitte.

De van folie voorziene oppervlakken kunnen worden gereinigd met een normale glasreiniger en een spons, een doek of een papieren handdoek. Gebruik geen schoonmaakmiddel dat schuurmiddelen, sterke zure of bijtende stoffen bevat. Vettige aanslag van sigaretten- of oliedampen kunnen wanneer deze niet worden verwijderd de anti-condens eigenschappen van deze folie verminderen. Vetaanslag moeten worden verwijderd met behulp van een vetvlekverwijderaar.

REINIGEN VAN DE KAST

HET IS RAADZAAM TIJDENS HET REINIGEN BESCHERMINGSHANDSCHOENEN EN -SCHOENEN TE DRAGEN.

1) Reinig wekelijks alle buitenste delen van de kast met behulp van enkel een zachte, droge doek. Reinig deze nooit met behulp van ontvlambare of bijtende schoonmaakmiddelen, alcohol, aceton of oplosmiddelen.

REINIG DE KAST NOOIT MET EEN HOGEDRUKSPUIT. Reinig de glasoppervlakken enkel met behulp van glasreinigingsproducten. Het gebruik water op glas wordt niet aanbevolen, aangezien dit kalkaanslag kan veroorzaken.

2) Houd de binnenoppervlakken perfect schoon. Als onderdeel van de interne reiniging, de kast ontdooien zodra de dikte van de ijslaag op de wanden meer is dan 5 mm, aangezien dit de prestaties van de kast nadelig kan beïnvloeden. De kast kan echter eerder ontdooit worden als dit voor de uitstalling van de levensmiddelen wordt aanbevolen. Ga als volgt te werk:

a) Maak de kast leeg, bewaar de inhoud ervan in koelcellen of diepvrieskisten die geschikt zijn voor de vereiste bewaar-temperatuur.

b) Verwijder de stekker van de kast uit het stopcontact.

c) Wacht totdat de kast de omgevingstemperatuur heeft bereikt en de wanden volledig ijsvrij zijn. Probeer het proces niet te bespoedigen door gebruik van metalen of scherpe gereedschappen die de wanden kunnen beschadigen.

d) Reinig voorzichtig de binnenzijde van de kast met lauw water en zachte zeep, veeg vervolgens goed droog met een zachte doek.

e) Wanneer de binnenste oppervlakken perfect droog zijn (dit controleren en zoniet, deze langer laten drogen), de deuren sluiten en de kast weer opstarten.

f) Laad na ongeveer drie uur de producten terug in de kast.

3) Reinig de condensor tenminste elke 30 dagen met een harde niet-metalen borstel en verwijder stof en vuil van tussen de vinnen. De condensor bevindt zich bovenop de kast. Een verontreinigde condensor koelt minder en veroorzaakt zo energieverlies en slechte prestaties. Draag bij het reinigen van de condensor zware werkhandschoenen.

Wanneer de kast uit bedrijf wordt genomen, de stroomvoorziening loskoppelen en bovenstaande stappen volgen, echter de deuren open laten staan om onaangename luchtjes te voorkomen.

Alle overige onderhoudswerkzaamheden die hierboven niet zijn beschreven moeten uitgevoerd worden door de officiële klantenservice of deskundig personeel.

10. NOODSITUATIES

1) De kast start niet of blijft niet aan:

- er kan een stroomonderbreking zijn;
- controleer dat de wandveiligheidsschakelaar AAN staat;
- kijk of de stekkers van de kast goed zijn ingestoken.

Als de stroomuitval niet het gevolg is van bovengenoemde oorzaken, onmiddellijk contact opnemen met de dichtstbijzijnde klantenservice, de kast leegmaken en de levensmiddelen in koelcellen of diepvrieskisten bewaren waarbij de bewaar-temperatuur gehandhaafd blijft.

2) De kast koelt niet voldoende:

- controleer dat de deuren niet open of op een kier staan;
- kijk of de kast correct is ingeladen, d.w.z. dat de laadgrenslijn niet is overschreden;
- controleer dat de dikte van de ijslaag in de kast niet meer is dan 5 mm; is dit het geval, de kast ontdooien zoals aangegeven in het vorige hoofdstuk;
- zorg ervoor dat de kast niet wordt blootgesteld aan warmtebronnen of tocht;

- zorg ervoor dat de levensmiddelen reeds zijn diepgevroren wanneer deze in de vriezer worden geplaatst (-18°C);
- controleer de horizontaalstand van de kast met behulp van een waterpas; let erop dat de omgevingscondities overeenkomen met de vereisten op pagina 7.

Neem contact op met het dichtstbijzijnde klantenservicecentrum als de kast als gevolg van een van bovengenoemde oorzaken niet voldoende koelt.

Als blijkt dat de storing het gevolg is van een defect aan de kast, is het absoluut noodzakelijk de levensmiddelen te verwijderen en in lage-temperatuur koelcellen of diepvrieskisten op te slaan waarbij de vereiste bewaar temperatuur gehandhaafd blijft.

3) De kast maakt lawaai:

- controleer dat alle schroeven en bouten goed zijn vastgedraaid;
- controleer de horizontaalstand van de kast met behulp van een waterpas.

Neem contact op met het dichtstbijzijnde klantenservicecentrum in het geval het probleem blijft voortbestaan.

IN HET GEVAL VAN EEN GASLEKKAGE OF BRAND, niet in de ruimte waarin de kast staat ademen alvorens deze voldoende te hebben geventileerd. Schakel de stroomtoevoer uit met behulp van de hoofduitschakelinrichting (afb. 17, pagina 14).

GEBRUIK VOOR BRANDBESTRIJDINGSDOELEINDEN GEEN WATER MAAR ENKEL POEDERBRANDBLUSAPPARATEN.

11. KLANTENSERVICE

In het geval hulp van de klantenservice nodig is, wordt het aanbevolen contact op te nemen met deskundigen die over de vereiste vaardigheden beschikken, zoals die op de achterzijde van deze handleiding vermeld staan onder het hoofdstuk officiële klantenservicenetwerk. Als onderdelen nodig zijn, bestel dan originele onderdelen en zorg ervoor dat enkel originele onderdelen op de apparatuur worden gebruikt. Defecten, hoe gering ook, dienen onmiddellijk aan het klantenservicecentrum gemeld te worden.

De fabrikant stelt zich niet aansprakelijk voor reparaties die zijn uitgevoerd door personeel dat niet beschikt over de vereiste vergunning of specifieke vaardigheden of voor het gebruik van niet-originele onderdelen. De informatie in deze documentatie is alleen bedoeld als referentie. Deze publicatie kan door de fabrikant op elk moment worden gewijzigd als dit voor technische of marketingdoeleinden noodzakelijk is. Voor verdere vragen worden cliënten vriendelijk verzocht contact op te nemen met het klantenservicenetwerk.

ВЪВЕДЕНИЕ

Настоящото ръководство е написано просто и логично, за да може потребителят да се запознае с шкафа SOUND TOP.

Моля, прочетете внимателно това ръководство и го дръжте на място, близко до машината. Производителят не носи отговорност за каквото и да е телесно увреждане или увреждане на собственост, което е причинено от неспазване на инструкциите, съдържащи се в настоящото ръководство. Всички потребители на оборудването трябва да прочетат това ръководство.

В съответствие с Директивата за съоръжения под налягане (2014/68/ЕО), настоящият хладилен шкаф е класифициран в категория 1.

По отношение на потенциалните вериги, $P \times V < 200$ бара на литър, $DN < 32$ за тръбната система и работната течност в охлаждащата верига, той е класифициран в група 2. Компонентите на веригата са класифицирани в категория 1.

Този шкаф е в съответствие с Директивата за машини (2006/42/ЕС) и е извън обхвата на Директивата за съоръжения под налягане (PED) спрямо член 1.3.6.

ИНСТРУКЦИИ ЗА БЕЗОПАСНОСТ

УВЕРЕТЕ СЕ ЧЕ ВЪЗДУШНИТЕ ОТВОРИ НА ОБВИВКАТА НА ОБОРУДВАНЕТО НЕ СА ЗАПУШЕНИ И ПРЕПРЕЧЕНИ.

НЕ ИЗПОЛЗВАЙТЕ ИНСТРУМЕНТИ ИЛИ СРЕДСТВА, КОИТО СА РАЗЛИЧНИ ОТ ПРЕПОРЪЧАНИТЕ ОТ ПРОИЗВОДИТЕЛЯ, ЗА ДА УСКОРИТЕ РАЗМРАЗЯВАНЕТО.

НЕ ИЗПОЛЗВАЙТЕ КАКВИТО И ДА Е ЕЛЕКТРИЧЕСКИ УРЕДИ В ОТДЕЛЕНИЯТА ЗА СЪХРАНЯВАНЕ НА ЗАМРАЗЕНИ ХРАНИ, ОСВЕН АКО НЕ СА СПЕЦИАЛНО ПРЕПОРЪЧАНИ ОТ ПРОИЗВОДИТЕЛЯ.

НЕ СЪХРАНЯВАЙТЕ ИЗБУХЛИВИ ВЕЩЕСТВА КАТО ЗАПАЛИМИ АЕРОЗОЛНИ КОНТЕЙНЕРИ ПОД НАЛЯГАНЕ В ХЛАДИЛНИЯ ШКАФ.

СЪХРАНЯВАНЕТО НА ФАРМАЦЕВТИЧНИ ВЕЩЕСТВА, СЪЖКЛЕНИ БУТИЛКИ ИЛИ ШИШЕТА В ШКАФА Е СТРОГО ЗАБРАНЕНО, ТЪЙ КАТО ТЕ БИХА МОГЛИ ДА СЕ СЧУПЯТ И ДА ДОВЕДАТ ДО ЗАПЛАХА ЗА БЕЗОПАСНОСТТА.

НЕ ИЗЛАГАЙТЕ ОБОРУДВАНЕТО НА АТМОСФЕРНИ ВЛИЯНИЯ.

НЕ ПРИЛАГАЙТЕ ДИРЕКТНО ИЛИ ИНДИРЕКТНО ВОДНИ СТРУИ ВЪРХУ ШКАФА. НЕ ПИПАЙТЕ ОБОРУДВАНЕТО С ВЛАЖНИ ИЛИ МОКРИ РЪЦЕ ИЛИ ХОДИЛА; НЕ ХОДЕТЕ БОСИ ОКОЛО ОБОРУДВАНЕТО.

ОБОРУДВАНЕТО НЕ Е ПРЕДВИДЕНО ЗА ПОЛЗВАНЕ ОТ ЛИЦА, КОИТО ИМАТ ФИЗИЧЕСКИ, СЕНЗОРНИ ИЛИ УМСТВЕНИ УВРЕЖДЕНИЯ (ВКЛЮЧИТЕЛНО И ДЕЦА), ИЛИ ОТ ЛИЦА, КОИТО ИМАТ БЕДЕН ОПИТ ИЛИ ПОЗНАНИЯ, ОСВЕН АКО НЕ СА ПОДПОМОГНАТИ ОТ НЯКОЙ, КОЙТО ОТГОВАРЯ ЗА ТЯХНАТА БЕЗОПАСНОСТ, ИЛИ ОТ ИНСТРУКЦИИ ЗА ИЗПОЛЗВАНЕТО НА ОБОРУДВАНЕТО. ДЕЦАТА ТРЯБВА ДА БЪДАТ НАБЛЮДАВАНИ, ЗА ДА НЕ СИ ИГРАЯТ С ОБОРУДВАНЕТО.

ЗАХРАНВАЩИТЕ КАБЕЛИ ТРЯБВА ДА БЪДАТ РАЗДЕЛЕНИ, ДА НЕ СА ИЗЛОЖЕНИ НА ОПАСНОСТ ОТ УДАРИ, ДА СЕ ДЪРЖАТ ДАЛЕЧЕ ОТ ТЕЧНОСТИ, ВОДА И ИЗТОЧНИЦИ НА ТОПЛИНА,

УВЕРЕТЕ СЕ, ЧЕ МРЕЖОВОТО НАПРЕЖЕНИЕ ОТГОВАРЯ НА ОПИСАНИЕТО ОТ ТАБЕЛКАТА С ДАННИТЕ НА ШКАФА. ШКАФЪТ ТРЯБВА ДА БЪДЕ СВЪРЗАН ПРАВИЛНО СЪС ЗАЗЕМИТЕЛНАТА СИСТЕМА.

РАБОТА ПО ОХЛАЖДАЩАТА ВЕРИГА ИЛИ ОКАБЕЛЯВАНЕТО МОЖЕ ДА БЪДЕ ИЗВЪРШВАНА САМО ОТ КВАЛИФИЦИРАН ПЕРСОНАЛ. ПРЕДИ ДА ИЗВЪРШВАТЕ КАКВАТО И ДА Е РАБОТА ПО ПОДДРЪЖКАТА, ВИНАГИ ИЗКЛЮЧВАЙТЕ ЩЕПСЕЛА НА ШКАФА ОТ ЕЛЕКТРОЗАХРАНВАНЕТО.

НЕ УВРЕЖДАЙТЕ ОХЛАЖДАЩАТА ВЕРИГА: ЗАБРАНЕНО Е ДА ДУПЧИТЕ ИЛИ ПРОБИВАТЕ СТЕНИТЕ НА ШКАФА – БЕЗ ЗНАЧЕНИЕ ДАЛИ ОТВЪТРЕ ИЛИ ОТВЪН – ПО КАКЪВТО И ДА Е НАЧИН, (НАПР. ЗА ДА МОНТИРАТЕ КАПАК), ТЪЙ КАТО ТОВА БИ МОГЛО ДА УВРЕДИ ИЗПАРИТЕЛЯ И ТРЪБИТЕ ЗА КОНДЕНЗАТОРА, ВГРАДЕНИ В СТЕНИТЕ НА ШКАФА. АКО ТРЯБВА ДА ЗАЛЕПИТЕ РЕКЛАМЕН СТИКЕР ВЪРХУ ШКАФА, ИЗПОЛЗВАЙТЕ САМО СТИКЕРИ ОТ ТЪНКО ФОЛИО. НЕ ПОСТАВЯЙТЕ ДЕБЕЛ ИЗОЛАЦИОНЕН МАТЕРИАЛ ВЪРХУ ВЪНШНИТЕ СТЕНИ НА ОБОРУДВАНЕТО: ТОВА БИ МОГЛО ДА ВЛОШИ РАБОТАТА НА ШКАФА.

ЗА ДА НАМАЛИТЕ ОПАСНОСТТА ОТ ЗАПАЛВАНЕ, ТОЗИ ШКАФ МОЖЕ ДА СЕ МОНТИРА САМО ОТ ПОДХОДЯЩО КВАЛИФИЦИРАН ПЕРСОНАЛ.

УПОТРЕБИ, КОИТО СА РАЗЛИЧНИ ОТ ИЗРИЧНО ПОСОЧЕНИТЕ В НАСТОЯЩАТА БРОШУРА, ТРЯБВА ДА СЕ СЧИТАТ ЗА ОПАСНИ. ПРОИЗВОДИТЕЛЯТ НЕ НОСИ ОТГОВОРНОСТ ЗА КАКВИТО И ДА Е ПОВРЕДИ, ПОЛУЧЕНИ В РЕЗУЛТАТ НА НЕПОДХОДЯЩА, НЕПРАВИЛНА ИЛИ НЕОБОСНОВАНА УПОТРЕБА.

ОТСТРАНЯВАНЕТО НА ЗАЩИТИ ИЛИ ПАНЕЛИ, ЗА КОЕТО Е НЕОБХОДИМО ИЗПОЛЗВАНЕТО НА ИНСТРУМЕНТИ, ТРЯБВА ДА БЪДЕ ПРАВЕНО ЕДИНСТВЕНО ОТ КВАЛИФИЦИРАН ПЕРСОНАЛ, ПО-СПЕЦИАЛНО ОТСТРАНЯВАНЕТО НА КАПАКА НА ЕЛЕКТРИЧЕСКОТО ТАБЛО.

ИНСТАЛИРАНЕТО НА ТОЗИ АПАРАТ ТРЯБВА ДА СЕ НАПРАВИ ЕДИНСТВЕНО ОТ ПЕРСОНАЛ С ПОДХОДЯЩА КВАЛИФИКАЦИЯ.

НИВОТО НА ЗВУКА, ГЕНЕРИРАН ОТ ШКАФА ПО ВРЕМЕ НА РАБОТА, Е ПОД 70 DB(A). ШКАФЪТ НЕ ГЕНЕРИРА ВРЕДНИ ВИБРАЦИИ.



ВНИМАНИЕ: СЪДЪРЖА ЗАПАЛИМ ХЛАДИЛЕН ГАЗ R290

1. ОПИСАНИЕ НА ШКАФА

Шкафът SOUND TOP, създаден за съхраняване на сладоледи и замразени храни, е наличен в следните дължини: 2100-2500 мм. Основните характеристики и размери са илюстрирани на картинки 1, 2a, 2b и 2c на страници 3, 4, 5 и 6. Картинките на страница 3 се отнасят до следните части: 1) Кондензатор 2) Контролно табло 3) Електрозахранващ кабел 4) Табелка с данни 5) Оттичане на вода 6) Подпора за ел. контакти.

За теглото на шкафа, празен и пълен, вижте таблица I на страница 7.

Широка гама от аксесоари по избор е налична за подобрени функции.

За да поръчате, свържете се със след-продажбеното обслужване – единствено те са оторизирани да монтират аксесоари.

2. ТРАНСПОРТИРАНЕ И БОРАВЕНЕ С ОБОРУДВАНЕТО

Шкафът се доставя в специална опаковка, включваща палета, за да може да се премества лесно чрез електрокари. Боравенето с машината трябва да се извършва върху собствената ѝ палета или върху подобна платформа; използвайте ръчна количка за палети или електрокар, които са подходящи за това оборудване и които притежават изискваната товароподемност (вижте страница 7 – фигури 3 и 4, и таблица I). Боравенето с оборудването трябва да се извършва от оторизирани представители на след-продажбено обслужване.

3. ДОСТАВКА И СКЛАДИРАНЕ

Преди да приемете шкафа от доставчика, проверете състоянието на опаковката. Ако има видима повреда, шкафът също може да е бил повреден. Ако това е така, разопакувайте оборудването в присъствието на доставчика и подпишете разписката като условно приета. Производителят не носи никаква отговорност за повреди, причинени при транспортиране или неправилно боравене по време на складиране. Разопакуването трябва да се извършва от оторизиран представител на след-продажбено обслужване. Складирането трябва да бъде извършвано при температура между -25°C и +55°C, и влажност на въздуха между 30% и 95%. Съхранявайте шкафа далеч от директна слънчева светлина и атмосферни влияния.

4. МОНТАЖ И УСЛОВИЯ НА ОКОЛНАТА СРЕДА

Шкафът не трябва да се монтира в помещения, съдържащи избухливи газови вещества. Той не може да се използва на открито или да се излага на дъжд.

Преди да свържете шкафа се уверете, че информацията от табелката с данни отговаря на характеристиките на наличната електрическа система (вижте страница 12 – фиг.8). За правилна експлоатация, шкафът трябва да бъде поставен на равна повърхност (вижте страница 7 – фиг.5), далече от топлинни източници и/или директна слънчева светлина, врати, прозорци, вентилатори или вентилационни шахти (вижте страница 7 – фиг.6). Предната част трябва да бъде със свободен достъп, за да се използва от пазаруващите.

Помещението, в което се монтира оборудването, трябва да отговаря на изискванията от страница 7, фиг.7.

5. ЕЛЕКТРИЧЕСКО СВЪРЗВАНЕ

ВАЖНО: ПРЕД ШКАФА ТРЯБВА ДА ИМА МНОГОПОЛЮСЕН ИЗКЛЮЧВАТЕЛ С КОНТАКТНО РАЗСТОЯНИЕ ОТ ПОНЕ 3 ММ

И ПОДХОДЯЩА МОЩНОСТ НА ИЗКЛЮЧВАНЕ

Позицията на изключвателя трябва да прави възможна употребата му при спешни ситуации (максимално разстояние 3м). Покажете разположението на изключвателя на всички лица, ползващи шкафа.

Шкафът трябва да се монтира от професионален и квалифициран персонал, в съответствие с инструкциите, предоставени от производителя, и с местните писмени разпоредби. Неправилният монтаж може да причини вреда на хора, животни и собственост. Производителят не носи отговорност за подобна вреда. Шкафът има два кабела, дълги 3м (бял за електрозахранването, черен – по избор – за осветителната система), и подходящи щепсели. Не превишавайте тази дължина, когато го свързвате към електрическия контакт в стената (вижте фиг.9 на страница 12).

Захранващият кабел трябва да бъде разделен, да не е изложени на опасност от удари, да се държи далече от течности, вода и източници на топлина, и трябва да е в идеално състояние. (АКО КАБЕЛЪТ СЕ ПОВРЕДИ, ТРЯБВА ДА БЪДЕ ПОДМЕНЕН ОТ ПОДХОДЯЩ КВАЛИФИЦИРАН ПЕРСОНАЛ). НЕ СЕ ПРЕПОРЪЧВА ИЗПОЛЗВАНЕТО НА АДАПТЕРИ. Ако е абсолютно необходимо, използвайте само одобрени заземени адаптери.

Уверете се, че достъпното напрежение отговаря на стойностите от табелката с данните на оборудването. Обърнете внимание, че максималното допустимо отклонение в напрежението е +/-6%.

Преди свързване се уверете, че съпротивлението на източника на ел. захранване е равно на или по-малко от 0,383 Ohm.

ЗАХРАНВАЩ КАБЕЛ: БЯЛ/ КАБЕЛ ЗА ОСВЕТЛЕНИЕ: ЧЕРЕН

ВАЖНО: СВЪРЗВАНЕТО КЪМ ЗАЗЕМИТЕЛНА СИСТЕМА Е ЗАДЪЛЖИТЕЛНО. Неспазването на тази разпоредба за безопасност освобождава производителя от всякаква отговорност. Ако оборудването е монтирано далече от източника на електрозахранване, осигурете връзка, която отговаря на приложимите стандарти.

ШКАФЪТ Е ПРОЕКТИРАН ТАКА, ЧЕ ДА БЪДЕ МОНТИРАН САМО ДО СТЕНА ИЛИ ДО ГЪРБА НА ДРУГ ШКАФ (ТИП ГОНДОЛА).

ПРОИЗВОДИТЕЛЯТ НЕ НОСИ ОТГОВОРНОСТ ЗА КАКВОТО И ДА Е ТЕЛЕСНО УВРЕЖДАНЕ ИЛИ УВРЕЖДАНЕ НА СОБСТВЕНОСТ, КОЕТО Е ПРИЧИНЕНО ОТ НЕПРАВИЛЕН МОНТАЖ.

6. ТЕХНИЧЕСКИ ХАРАКТЕРИСТИКИ

Вградената електрическа система се състои от устройства за осигуряване на безопасност и контрол, които са удобно разположени в долната част на шкафа, вижте фиг.5 на страница 3. Запечатан найлонов плик, съдържащ съответните диаграми и списъци с части, е прикрепен към настоящото ръководство с инструкции и трябва да се пази заедно с него. Техническите данни на шкафа, които се намират и на табелката с информация, прикрепена от външната страна на същия (вижте фиг.8 на страница 12), могат да бъдат видени в таблица III, страница 12.

С НАСТОЯЩОТО ДЕКЛАРИРАМЕ, ЧЕ ОБОРУДВАНЕТО СПАЗВА ИТАЛИАНСКИЯ ЗАКОН № 108 ОТ 25 ЯНУАРИ 1992 Г., КОЙТО ПРИЛАГА ДИРЕКТИВА 89/109 НА ЕИО ЗА МАТЕРИАЛИТЕ И ПРЕДМЕТИТЕ, ПРЕДНАЗНАЧЕНИ ЗА КОНТАКТ С ХРАНИ.

С НАСТОЯЩОТО ДЕКЛАРИРАМЕ, ЧЕ ШКАФЪТ Е ПОДХОДЯЩ ЗА СЪХРАНЕНИЕ НА ЗАМРАЗЕНИ ХРАНИ, В СЪОТВЕТСТВИЕ С ИТАЛИАНСКИЯ ЗАКОН № 283 ОТ 30 АПРИЛ 1942 Г. И НЕГОВИТЕ ПОСЛЕДВАЩИ ПОПРАВКИ, И В СЪОТВЕТСТВИЕ С НАРЕДБА-ЗАКОН ОТ 29 ЯНУАРИ 1981 Г., ПУБЛИКУВАН В ДЪРЖАВЕН ВЕСТНИК НА 26 МАРТ 1981 Г., БРОЙ 85.

7. ЗАРЕЖДАНЕ НА ПРОДУКТИ

Включете шкафа, като използватестения изключвател. Шкафът ще започне цикъл на охлаждане. Изчакайте приблизително 7 часа преди да заредите каквито и да е храни, които трябва вече да са с тяхната температура на съхранение. ШКАФЪТ Е СЪС ЗАВОДСКИ НАСТРОЙКИ ЗА ПРЕДВИДЕНИЯ ВИД РАБОТА.

Когато зареждате продуктите се уверете, че:

- са подобни по размер и вид;
- НЕ ПРЕВИШАВАТ лимита на рафт от 100 кг/кв.м.

8. УПОТРЕБА

Този шкаф е проектиран и произведен единствено за излагане на сладоледи и дълбоко замразени храни в неговата версия за ниска температура и за излагане на пресни препакетиран храни във версията му за средна температура. Неговата функция е да поддържа температурата на храните, не да я понижава. Следователно, когато бъде зареден, храните ТРЯБВА ВЕЧЕ ДА СА С ТЯХНАТА ТЕМПЕРАТУРА НА СЪХРАНЕНИЕ.

Затова храни, които са били затоплени, не трябва никога да се слагат в шкафа. Използвайте подплатени ръкавици когато държите сладоледи и замразена храна.

За най-доброто функциониране на шкафа препоръчваме:

- да зареждате продуктите, както е обяснено в предния раздел;

• никога не оставяйте вратите отворени или открити (фиг. 12 на страница 9). ПРЕПОРЪЧВА се да проверявате редовно дали всички врати са затворени, за да избегнете излишна консумация на електричество, образуване на лед по стените, а също така и за по-доброто съхранение на храните.

Водата от размразяване се събира от дренажна тръба и се прехвърля към изпарител, разположен в основата на шкафа. Проверявайте редовно дали водата от размразяване изтича нормално. Ако това не е така, отпушете тръбата като използвате гъвкава сонда с тъп връх.

ОПИСАНИЕ НА КОНТРОЛНИЯ ПАНЕЛ



ШКАФ С КОНТРОЛНО УСТРОЙСТВО ОТ ТИПА LAE BR1-28

Функции на бутоните:

Превключване от ниска температура (LT) към средна температура (MT) и обратно:

- От LT към MT: натиснете бутона "M" и на екрана ще се изпише Bt (LT) или Tn (MT); като използвате бутона „надолу“, изберете желанния режим на работа, Bt (за LT) или Tn (за MT), след това потвърдете с бутона "i".
- Когато лампичката II свети = MT / Когато лампичката II е изключена = LT

Ръчно размразяване:

Задръжте бутона „размразяване“ за 5 сек.

Аларма

Алармата винаги се включва когато има проблем; натиснете който и да е бутон, за да я спрете.

ВНИМАНИЕ: настройването на термостата трябва да се извършва от техник от след-продажбено обслужване. Шкафът е със заводски настройки за правилно функциониране.

ВНИМАНИЕ: LED лампи трябва да се подменят само от представител на след-продажбено обслужване.

9. ОБИЧАЙНА ПОДДРЪЖКА

ВАЖНО: когато извършвате работа по поддръжката на оборудването се уверете, че зоната, в която работите, е добре осветена. Ако е необходимо, използвайте допълнителен източник на светлина. Внимавайте когато пипате горещите и движещите се части, маркирани със съответния символ. Препоръчва се използването на тактически ръкавици.

ВНИМАНИЕ: Хладилната система не променя по никакъв начин химическия състав на водата от размразяването на шкафа, която се получава само от влагата, съдържащата се във въздуха. Въпреки това, водата от размразяване и измиване може да се смеси със замърсители, заради продуктите, които се съхраняват в шкафа, методите на съхранение и остатъците от храни, заради внезапно счупване на съдове, съдържащи течности, или заради използването на неподходящ препарат за почистване (вижте раздел 10, точка 1). СЛЕДОВАТЕЛНО ВОДАТА ОТ ХЛАДИЛНАТА СИСТЕМА ТРЯБВА ДА СЕ ИЗХВЪРЛЯ ПРЕЗ КАНАЛИЗАЦИЯТА ИЛИ СИСТЕМАТА ЗА ПРЕЧИСТВАНЕ, В СЪОТВЕТСТВИЕ С ПРИЛОЖИМИТЕ РАЗПОРЕДБИ.

ВНИМАНИЕ: ПРЕДИ ДА ИЗВЪРШВАТЕ КАКВАТО И ДА Е РАБОТА ПО ШКАФА, ГО ИЗКЛЮЧЕТЕ ОТ ЕЛЕКТРОЗАХРАНВАНЕТО КАТО ИЗВАДИТЕ ЩЕПСЕЛА (ФИГУРА 17).

Операторът трябва да може да провери във всеки един момент, че контактите са свързани.

ФОЛИО ЗА ВРАТА С НЕЗАПОТЯВАЩО СЕ ПОКРИТИЕ

Вратите на шкафа имат незапотяващо се покритие, което предотвратява запотяване при каквато и да е температура и влажност, дори и след потапяне във вода за дълъг период от време или често почистване. Тъй като е изключително хидрофилно, това покритие позволява на водните капки да се оттичат, без да водят до запотяване. Въпреки че е водоабсорбиращо, незапотяващото се покритие не се разтваря във вода и следователно не се цапа, когато се намокри. Незапотяващото се покритие не се уврежда от препарати за почистване на стъкло, препарати за отстраняване на петна, амоняк, спирт или бензин, и не променя цвета си при излагане на слънчева светлина или топлина.

Така обработените повърхности могат да се почистват с обикновен препарат за почистване на стъкло и гъба, парцал или хартиена кърпа. Не използвайте препарати, съдържащи абразивни, силно киселинни или разяждащи вещества. Ако не бъдат премахнати, мазните остатъци от цигари или разпространяващо се по въздуха масло могат да увредят незапотяващите се свойства на покритието. Мазните остатъци трябва да бъдат премахнати с препарат за почистване на мазни петна.

ПОЧИСТВАНЕ НА ШКАФА

ПРЕПОРЪЧВАМЕ ИЗПОЛЗВАНЕТО НА ЗАЩИТНИ РЪКАВИЦИ И ОБУВКИ ПО ВРЕМЕ НА ОПЕРАЦИИТЕ ПО ПОЧИСТВАНЕТО.

1) Почиствайте всички външни части на шкафа ежеседмично, като използвате само мека и суха кърпа. Не го почиствайте никога със запалителни или абразивни почистващи препарати, спирт, ацетон или разтворители. **НЕ ПОЧИСТВАЙТЕ ШКАФА НИКОГА С ВОДНИ СТРУИ.** Почиствайте стъклените повърхности като използвате само продукти за почистване на стъкло. Не се препоръчва да използвате вода върху стъклото, тъй като така може да се образува варовик.

2) Поддържайте вътрешните повърхности идеално чисти. Като част от почистването от вътрешната страна, размразявайте шкафа когато дебелината на стените превиши 5 мм, което може да влоши функционирането на шкафа. Въпреки това, шкафът може да се размрази и по-рано, ако това се препоръчва във връзка с излагането на храните. Направете следното:

а) Изпразнете шкафа, складирайте съдържанието му в хладилни стаи или фризери, които са подходящи за изискваната температура на съхранение.

б) Изключете шкафа от контакта.

в) Изчакайте докато шкафът достигне стайна температура и няма остатъци от лед по стените. Не се опитвайте да ускорите процеса, използвайки метални или остри инструменти, които могат да увредят стените.

г) Почистете внимателно вътрешната страна на шкафа с хладка вода и малко сапун, след което го избършете добре с мека кърпа.

д) Когато вътрешните повърхности са идеално сухи (проверете и ако не са, изчакайте да изсъхнат), затворете вратите и включете отново шкафа.

е) След приблизително три часа, заредете отново продуктите в шкафа.

3) Почиствайте кондензатора най-малко веднъж на всеки 30 дни с твърда, неметална четка, като отстранявате прах и мръсотия, натрупала се между ребрата. Кондензаторът се намира от горната страна на шкафа. Замърсен кондензатор охлажда по-малко, което води до разхищение на енергия и влошено функциониране. Когато почиствате кондензатора, използвайте тактически ръкавици.

Когато не ползвате шкафа, го изключвайте от електрозахранването и следвайте горните стъпки, но оставете вратите отворени, за да избегнете неприятна миризма.

Всякакви операции по поддръжката, които не са упоменати по-горе, трябва да бъдат извършени от оторизиран представител от след-продажбено обслужване или от квалифициран персонал.

10. АВАРИЙНИ СИТУАЦИИ

1) Шкафът не стартира или не остава включен:

- възможно е да има прекъсване в захранването;
- проверете дали стенния изключвател е **ВКЛЮЧЕН**;
- уверете се, че кабелите на шкафа са правилно включени в контакта.

Ако проблемът със захранването не се дължи на никоя от горните причини се обадете незабавно на най-близкия център за след-продажбено обслужване, изпразнете шкафа и складирайте храните в хладилни стаи или хладилници, които поддържат изискваната температура на съхранение.

2) Шкафът не охлажда достатъчно:

- проверете дали вратите не са отворени или открехнати;
- уверете се, че шкафът е зареден правилно, т.е. че не е превишена границата на зареждане);
- уверете се, че дебелината на леда в шкафа не превишава 5 мм; ако е повече, размразете шкафа както е описано в предния раздел;
- уверете се, че шкафът не е изложен на източници на топлина или течение;
- уверете се, че храните са били дълбоко замразени, когато са били поставени във фризера (-18°C);
- проверете положението на шкафа като използвате либела; уверете се, че условията на околната среда отговарят на изискванията от страница 7.

Ако шкафът не охлажда достатъчно поради някоя от горните причини се обадете на най-близкия център за след-продажбено обслужване.

Ако неправилното функциониране се дължи на повреда в шкафа е задължително да отстраните храните и да ги складира в хладилни стаи или фризери с ниска температура, които поддържат изискваната температура на съхранение.

3) Шкафът издава шум:

- уверете се, че всички винтове и болтове са добре затегнати;
- проверете положението на шкафа като използвате либела.

Ако проблемът продължи се свържете с най-близкия център за след-продажбено обслужване.

В СЛУЧАЙ НА ИЗТИЧАНЕ НА ГАЗ ИЛИ ПОЖАР, не дишайте в помещението, в което е разположен шкафа, преди да бъде проветрено добре. Прекъснете електрозахранването от главния изключвател (фиг. 17, страница 14). ПРИ ГАСЕНЕ НА ПОЖАРИ, НЕ ИЗПОЛЗВАЙТЕ ВОДА, А САМО СУХИ ХИМИЧЕСКИ ПОЖАРОГАСИТЕЛИ.

11. СЛЕД-ПРОДАЖБЕНО ОБСЛУЖВАНЕ

Ако имате нужда от след-продажбено обслужване, ви препоръчваме да се обърнете към професионалисти, притежаващи необходимите качества, като например отбелязаните на гърба на настоящото ръководство, в раздела за официалната след-продажбена мрежа. Ако имате нужда от резервни части, поръчайте оригинални такива и се уверете, че само оригинални резервни части са използвани за оборудването. Дори и най-малките повреди трябва да бъдат незабавно докладвани на центъра за след-продажбено обслужване.

Производителят не носи отговорност за каквато и да е работа, извършена от персонал без оторизация или необходимите специални умения, или за използването на неоригинални части. Информацията в настоящия документ е само за справка. Той може да бъде променен от производителя по всяко време, ако това се изисква поради технически или маркетингови причини. За повече информация молим клиентите да се обърнат към мрежата за след-продажбено обслужване.

ÚVOD

Tento návod bol napísaný jednoducho a logicky, aby sa čitateľ zoznámil so SOUND TOP vitrínou (skriňou). Prosím, prečítajte si pozorne tento návod a uschovajte ho spolu so strojom. Výrobca odmieta akúkoľvek zodpovednosť za akékoľvek osobné zranenie alebo poškodenie majetku, spôsobené nedodržaním pokynov, uvedených v tomto návode na obsluhu. Všetci užívatelia zariadenia si musia prečítať tento návod na obsluhu.

S ohľadom na Smernicu o tlakových zariadeniach (2014/68/CE), táto chladená vitrína (skriňa) je hodnotená v kategórii 1. S odkazom na tlakových okruhov, P x V <200 bar x liter, DN <32 pre potrubie a pracovnej tekutiny v chladiacom okruhu patrí do skupiny 2. Komponenty okruhu sú hodnotené v kategórii 1. Táto vitrína je v súlade so Smernicou o strojových zariadeniach (2006/42/CE) a je mimo rozsahu pôsobnosti smernice pre tlakové zariadenia podľa článku 1.3.6.

BEZPEČNOSTNÉ POKYNY

SKONTROLUJTE, ČI VETRACIE OTVORY VYBAVENIA VITRÍNY SÚ SLOBODNÉ A VOLNÉ.

NEPOUŽÍVAJTE NÁSTROJE ALEBO PROSTRIEDKY, INÉ AKO ODPORÚČANÉ VÝROBCOM NA ZRÝCHLENIE ODMRAZOVANIA

NEPOUŽÍVAJTE ŽIADNE ELEKTRICKÉ SPOTREBIČE VO VNÚTRI ÚLOŽNÝCH PRIESTOROV PRE MRAZENÉ POTRAVINY, AK TO NIE JE VÝSLOVNE ODPORÚČANÉ VÝROBCOM.

NESKLADUJTE EXPLOZÍVNE LÁTKY AKO NAPRIKĽAD POD TLAKOM HORĽAVÉ POHONNÉ KONTAJNERY V CHLADIACEJ VITRÍNE.

UCHOVÁVANIE LIEKOV, SKLENENÝCH FĽAŠI ALEBO FLAKÓNOV VO VITRÍNE JE STRIKTNE ZAKÁZANÉ, PRETOŽE BY SA MOHLI ZLOMIŤ A SPÔSOBIŤ BEZPEČNOSTNÉ RIZIKO.

NEVYSTAVUJTE ZARIADENIE ATMOSFÉRICKÝM VPLYVOM.

NEPOUŽÍVAJTE PRIAME ALEBO NEPRIAME PRÚDY VODY NA VITRÍNE. NEDOTÝKAJTE ZARIADENIE VLHKÝMI ALEBO MOKRÝMI RUKAMI ALEBO NOHAMI; NEPOUŽÍVAJTE HO NABOSO.

ZARIADENIE NIE JE URČENÉ NA POUŽITIE OSOBAMI, POSTIHNUTÝCH FYZICKÝMI, ZMYSLOVÝMI ALEBO DUŠEVNÝMI SCHOPNOSŤAMI (VRÁTANE DETÍ), ALEBO OSOBAMI MALOU SKÚSENOSŤOU ALEBO ZNALOSŤAMI, POKIAĽ NIE SÚ ASISTOVANÍ NIEKÝM NA STAROSTI ICH BEZPEČNOSTI ALEBO NÁVODOM NA POUŽITIE ZARIADENIA. DOZOR MUSÍ BYŤ VYKONÁVANÝ NA DETI, ZA CIEĽOM ABY SI NEHRALI S VYBAVENÍM.

NAPÁJACIE KÁBLE MUSIA BYŤ ROZLOŽENE BEZPEČNE PRED NÁRAZMI, ĎALEKO Z KVAPALÍN, VODY A ZDROJOV TEPLA A ONI MUSIA BYŤ V BEZPEČNOM STAVE.

ZABEZPEČTE, ŽE DOSTUPNÉ SIEŤOVÉ NAPÄTIE ODPOVEDÁ ÚDAJOM NA VÝKONNOSTNOM ŠTÍTKU VITRÍNY. VITRÍNA MUSÍ BYŤ SPRÁVNE PRIPOJENÁ K UZEMŇOVACEJ SÚSTAVE.

PRÁCE, ZAHŔŇAJÚCE CHLADIACI OKRUH ALEBO ELEKTROINŠTALÁCIU MÔŽU BYŤ VYKONANÉ LEN KVALIFIKOVANÝM PERSONÁLOM. PRED AKOMKOL'VEK SERVISU, VŽDY ODPOJTE ZÁSTRČKU VITRÍNY ZO ZÁSUVKY.

NEPOŠKODZUJTE CHLADIACI OKRUH: JE TO ZAKÁZANÉ DIEROVAŤ ALEBO VŔTAŤ STENY VITRÍNY, ČI UŽ VNÚTORNÉ ALEBO VONKAJŠIE - V ŽIADNOM PRÍPADE (NAPR. PRE INŠTALÁCIU KRYTIA), PRETO ŽE TO MÔŽE POŠKODIŤ VÝPARNÍKOVÉ A KONDENZÁTOROVÉ TRUBKY, ZABUDOVANÉ DO SKRIŇOVÝCH STIEN. AK REKLAMNÉ SAMOLEPKY MUSIA BYŤ UPEVNENÉ NA VITRÍNE, POUŽÍVAJTE IBA TENKÉ FÓLIOVÉ SAMOLEPKY. NEKLAĎTE SILNÝ IZOLAČNÝ MATERIÁL NA VONKAJŠÍCH STENÁCH ZARIADENIA: TO BY MOHLO OHROZIŤ VÝKON VITRÍNY.

ZA ÚČELOM ZNÍŽENIA SÚVISIACICH HORĽAVOSŤOU RIZÍK, VITRÍNA MÔŽE BYŤ INŠTALOVANÁ LEN VHODNÝM KVALIFIKOVANÝM PERSONÁLOM.

POUŽITIA, INÉ AKO VÝSLOVNE UVEDENÉ V TEJTO KNIŽKE, MUSIA BYŤ POVAŽOVANÉ ZA NEBEZPEČNÉ. VÝROBCA SA ZRIEKA AKEJKOL'VEK ZODPOVEDNOSTI ZA ŠKODU, SPÔSOBENEJ NESPRÁVNÝM ALEBO NEPRIME-RANÝM POUŽITÍM.

ODSTRÁNENIE KRYTOV ALEBO PANELOV, PRI KTOROM JE POTREBNÉ POUŽIŤ NÁRADIE, JE VYHRADENÉ IBA PRE KVALIFIKOVANÝCH PRACOVNÍKOV, PREDOVŠETKÝM POKIAĽ IDE O ODSTRÁNENIE KRYTU ELEKTRICKÉHO ROZVÁDZAČA.

INŠTALÁCIU TOHTO ZARIADENIA MÔŽU USKUTOČNIŤ IBA PRACOVNÍCI S PRÍSLUŠNOU KVALIFIKÁCIOU.

HLADINA ZVUKU, GENEROVANÝ VITRÍNOU V PREVÁDZKE JE NIŽŠIA AKO 70 DB (A). VITRÍNA NEGENERUJE ŠKODLIVÉ VIBRÁCIE.



POZOR: OBSAHUJE HORĽAVÝ CHLADIACI PLYN R290

1. POPIS VITRÍNY

Vitrína SOUND TOP, určená pre uchovávanie zmrzlín a mrazených potravín, je k dispozícii v nasledujúcich dĺžkach: 2100 - 2500 mm. Hlavné funkcie a rozmery sú znázornené vo výkresoch 1, 2a, 2b a 2c na stranách 3, 4, 5 a 6. Obrázky na strane 3 odkazujú na nasledujúce časti: 1) Kondenzačná oblasť 2) Ovládací panel 3) Napájací kábel 4) Výkonnostný štítok 5) Odvod vody 6) Podpora pre elektrické zásuvky.

Čo sa týka hmotností vitríny, prázdna a zabalená, pozri tabuľku I na strane 7.

Široká škála voliteľného príslušenstva je k dispozícii pre rozšírené funkcie.

V tomto ohľade, obráťte sa na popredajný servis, jediný autorizovaný inštalátor príslušenstiev.

2. DOPRAVA A MANIPULÁCIA

Vitrína je dodávaná v špeciálnom balení vrátane palety, pre ľahkú manipuláciu pomocou použitia vysokozdvížných vozíkov. Manipulujte so zariadením na jeho vlastnej palety alebo na podobnej platforme; použite ručný alebo elektrický vysokozdvížný vozík, ktorý je poskytnutý a je vhodný pre toto zariadenie a poskytuje požadovanú nosnosť (pozri stranu 7 - obr. 3 a 4 a tabuľku I). Manipulácia je rezervovaná pre autorizovaný popredajný servis.

3. DODÁVKA A SKLADOVANIE

Pred prijatím vitríny od dopravcu, skontrolujte podmienky obalu. Ak to ukazuje viditeľné poškodenie, vitrína môže byť poškodená tiež. Ak áno, rozbaľte zariadenie v prítomnosti dopravcu a podpíšte účtenku ako podmieniene prijatú. Výrobca sa zrieka akejkoľvek zodpovednosti za škody, spôsobené prepravou alebo nesprávnym zaobchádzaním počas skladovania. Rozbalenie je rezervované pre autorizovaný popredajný servis. Teplota skladovania musí byť v rozmedzí -25°C a +55°C s vlhkosťou vzduchu medzi 30% a 95%. Udržujte vitrínu mimo dosahu priameho slnečného svetla a prvkov.

4. MONTÁŽ A OKOLITÉ PODMIENKY

Vitrína nesmie byť inštalovaná v priestoroch, ktoré obsahujú výbušné plynové látky. Ona nemôže byť používaná vonku alebo vystavená dažďu.

Pred pripojením vitríny, uistite sa, že údaje výkonového štítku spĺňajú funkcie dostupného elektrického systému (pozri stranu 12 - obr. 8.). Pre správne fungovanie vitríny musí byť umiestnená na rovnej podlahe (pozri stranu 7 - obr. 5), ďaleko od zdrojov tepla a/alebo priamemu slnečnému žiareniu, dverí, okien, ventilátorov alebo vetracích výstupov (pozri stranu 7 - obr. 6). Je potrebné zabezpečiť voľnú prednú plochu, potrebnú pre použitie od zákazníkov.

Miestnosť, kde je zariadenie inštalované, musí spĺňať požiadavky na strane 7, obr. 7.

5. ELEKTRICKÉ PRIPOJENIE

DÔLEŽITÉ: VPREDU VITRÍNY MUSÍ BYŤ VYPÍNAČ VO VŠETKÝCH PÓLOCH S VZDIALENOSŤOU KONTAKTOV NAJMEJ 3 MM A VHODNOU KAPACITOU VYPÍNAČA

Poloha ističa musí umožniť jeho využitie v akejkoľvek núdzovej situácii (max. vzdialenosť 3 m). Ukážte polohu ističa všetkým užívateľom vitríny.

Vitrína musí byť inštalovaná profesionálne kvalifikovaným personálom, v súlade s pokynmi, stanovenými výrobcou a miestnymi predpismi pre elektroinštalácie. Nesprávna inštalácia môže viesť k poškodeniu osôb, zvierat a majetku. Výrobca nemôže niesť zodpovednosť za takú škodu. Vitrína je dodávaná s dvomi 3 m dlhými šnúrami (biela pre napájanie, čierna - VOLITELNÁ - pre osvetľovací systém), a príslušnými zástrčkami. Neprekračujte túto dĺžku pri pripájaní do elektrickej zásuvky (pozri obr. 9 na strane 12.).

Napájací kábel musí byť rozprestretý, v bezpečí pred nárazmi a ďaleko od kvapalín, vody a zdrojov tepla, a v perfektnom

stave. (AK JE KÁBEL POŠKODENÝ, VYMENIŤ HO VHODNÝM KVALIFIKOVANÝM PERSONÁLOM). POUŽITIE ADAPTÉROVÝCH ZÁSTRČIEK SA NEODPORÚČA. Ak je to nevyhnutne potrebné, použite iba schválené adaptérové zástrčky, poskytujúce uzemnenie.

Uistite sa, že dostupné napájacie napätie sa zhoduje s hodnotami na výkonnostnom štítku zariadenia. Zvážte tiež, že maximálne povolené kolísanie napätia je +/- 6 %.

Pred pripojením, skontrolujte či napájacia zdrojová impedancia sa rovná alebo je nižšia než 0,383 Ohm.

SIEŤOVÝ KÁBEL: BIELY/ OSVETĽOVACÍ KÁBEL: ČIERNY

DÔLEŽITÉ: PRIPOJENIE K UZEMŇOVACIEMU SYSTEMU JE POVINNÉ. Nesplnenie tohto bezpečnostného ustanovenia zbavuje výrobcu z akejkoľvek zodpovednosti. Ak je zariadenie inštalované ďaleko od zdroja energie, treba zabezpečiť pripojenie, ktoré je v súlade s platnými normami.

VITRÍNA BOLA NAVRHNUTÁ LEN PRE INŠTALÁCIU NA STENU ALEBO BEZPROSTREDNE ZA SEBOU (BACK TO BACK).

VÝROBCA ODMIETA CELÚ ZODPOVEDNOSŤ ZA AKÉKOL'VEK OSOBNÉ ZRANENIE ALEBO POŠKODENIE MAJETKU, VYPLÝVAJÚCE Z NESPRÁVNEJ INŠTALÁCIE.

6. TECHNICKÉ PARAMETRE

Vstavaný elektrický systém sa skladá z bezpečnostných a kontrolných zariadení, vhodne umiestnené v spodnej časti vitríny, pozri obrázok 5 na strane 3. Uzavretá plastická obálka, obsahujúca príslušné diagramy a zoznamy dielov, je pripojená k tomuto návodu na obsluhu a musí byť uchovaná s ním. Technické detaily vitríny, ktoré sa objavujú aj na výkonnostnom štítku, pripevnenom na vonkajšej strane vitríny (pozri obr. 8 na strane 12) sú v tabuľke III., strana 12.

PREHLASUJEME, ŽE ZARIADENIE JE V SÚLADE S TALIANSKYM PRÁVOM Z 25 JANUÁRA 1992 Č. 108, KTORÉ IMPLEMENTUJE SMERNICU EHS 89/109 PRE MATERIÁLY A PREDMETY, VHODNÉ PRE STYK S POTRAVINAMI.

PREHLASUJEME, ŽE VITRÍNA JE VHODNÁ PRE UCHOVANIE ZMRAZENÝCH POTRAVÍN PODĽA TALIANSKEHO PRÁVA Č. 283 Z 30 APRÍLA 42 V ZNENÍ NESKORŠÍCH PREDPISOV, A PODĽA VYHLÁŠKY PRÁVA Z 29 JANUÁRA 81, ÚRADNÝ VESTNÍK ZO DŇA 26 MARCA 81 Č.85.

7. NAKLADANIE PRODUKTOV

Napojte vitrínu použitím stenového ističa. Vitrína vtedy spustí svoj cyklus chladenia. Nechajte približne 6 hodiny pred nakladaním akýchkoľvek potravín, ktoré už musia byť pri ich teplote uchovávaná. VITRÍNA JE FABRIKA - NASTAVENÁ PRE PREDPOKLADANÚ VÝKONNOSŤ.

Pri nakladaní výrobkov sa uistite, že:

- sú podobnej veľkosti a typu;
- oni NEPRESAHUJÚ limit police/regálu 100 kg/m².

8. POUŽITIE

Táto vitrína bola navrhnutá a vyrobená výhradne pre zobrazenie zmrzlín a hlboko mrazených potravín vo verzii nízkej (negatívnej) teploty a pre zobrazenie čerstvých balených potravín, vo verzii strednej (pozitívnej) teploty. Jej funkcia drží teplotu potravín, neznižuje ju. Preto, pri nakladaní, potraviny, MUSIA UŽ BYŤ V ICH TEPLOTE ZACHOVANIA.

To je dôvod, prečo potraviny, ktoré prešli cez zahrievanie nesmú byť nikdy zavedené do vitríny. Používajte čalúnené rukavice pri manipulácii so zmrzlínami a mrazenými potravinami.

Pre najlepšiu prevádzku vitríny, odporúčame:

- nakladanie produktmi, ako je to popísané v predchádzajúcej časti;
- nikdy nenechávať dvere otvorené alebo pootvorené (obr. 12 na strane 9). Je VHODNÉ často kontrolovať, že všetky dvere sú zavreté aby sa zabránila zbytočná spotreba energie, nahromadenie mrazu na stenách a tiež pre lepšie zachovanie potravín.

Odmrazená voda sa zhromažďuje pomocou vypúšťacej hadice a prevedie sa do odparovacieho zásobníka, nachádzajúci sa v spodnej časti vitríny. Pravidelne kontrolujte, či odmrazená voda odteká normálne.

Ak to tak nie je, prečistite použitím zaoblenej ohybnej sondy.

"Rozmrazovanie a dolu" TLAČIDLO Led "II"

"i" TLAČIDLO



"M a HORE" TLAČIDLO

"X a standby" TLAČIDLO

VITRÍNA SO SPÍNAČOM LAE BR1-28

Funkcia tlačidiel:

Prepínanie z nízkej (negatívnej) teploty do strednej (pozitívnej) teploty a naopak:

- Z nízkej do strednej teploty: stlačte "M" tlačidlo, na displeji sa zobrazí Bt (nízka teplota) alebo Tn (stredná teplota); pomocou tlačidla „dolu“, vyberte požadovaný prevádzkový režim, Bt (pre nízku teplotu) alebo Tn (pre strednú teplotu), potom potvrdíte stlačením tlačidla "i".
- Keď Led II. je zapnuté = stredná teplota / Keď Led II. je vypnuté = nízka teplota

Manuálne odmrazovanie:

Podržte tlačidlo rozmrazovania dolu na 5 sekúnd.

Bzučiak

Bzučiak sa vždy vypne keď je v stave poplachu; stlačte ľubovoľné tlačidlo ho zastaviť.

UPOZORNENIE: nastavenie termostatu je vyhradené pre technický popredajný servis. Vitrína je nastavená z výroby pre správny výkon.

UPOZORNENIE: LED žiarovky musia byť nahradené len popredajným servisom.

9. OBYČAJNÁ ÚDRŽBA

DÔLEŽITÉ: pri servise zariadenia, uistite sa, že svetlo v pracovnom priestore je dostačujúce. Ak je to nutné, použite ďalší zdroj svetla. Buďte opatrní tiež keď sa blížite horúcich a pohyblivých častí, označené príslušným symbolom. Odporúča sa používanie vhodných čalúnených rukavíc.

UPOZORNENIE: Chladiaci systém nemení chemickú povahu rozmrazovanej vody, produkovanej vitrínou akýmkoľvek spôsobom, ktorá sa vyrába iba obsiahnutej vzdušnej vlhkosti. Rozmrazovaná a umývací voda však sa môžu miešať so znečisťujúcimi látkami v dôsledku produktov, skladovaných v zariadení, z konzervačných činidiel a zvyškov potravín, z náhodnej havárie príjemcov, ktoré obsahujú kvapaliny alebo z použitia nevhodných čistiacich prostriedkov (pozri časť 10 bod 1). VODA, PRODUKOVANÁ CHLADIACIM SYSTÉMOM PRETO MUSÍ BYŤ NEŠKODNE PREDANÁ DO KANALIZÁCIE ALEBO ČISTIACEHO SYSTÉMU V SÚLADE S PLATNÝMI PREDPISMI.

UPOZORNENIE: PRED AKÝMKOL'VEK PRACÍ NA VITRÍNE, VYPNITE JU Z NAPÁJANIA TÝM, ŽE JU ODPOJÍTE (obr.17).

OPERÁTOR MUSÍ MAŤ MOŽNOSŤ KEDYKOL'VEK SKONTROLOVAŤ, ČI ZÁSUVKY ZOSTALI ODPOJENÉ.

DVERE ANTIFOG VLOŽKOU

Dvere vitríny sú opatrené antifog vložkou/fólia, ktorá zabraňuje zahmlievaniu zo zabudovania v akejkoľvek teplote a stavu vlhkosti, a to aj po dlhodobom ponorení do vody alebo častom čistení. Ako extrémne hydrofilná, táto vložka spôsobí aby sa kvapôčky vody rozložili, bez toho aby sa obrátili do hmly. Avšak voda absorbuje, antifog fólia sa nerozpúšťa vo vode a preto sa nezafarbí, keď sa namočí. Antifog fólia nie je poškodená od komerčných čističov skla, odstraňovačov škvŕn, amoniaku, alkoholu alebo benzínu a nebude meniť farbu, keď je vystavená slnku alebo teplu.

Povrchy ošetrené tak, môžu byť vyčistené pomocou bežného čističa na sklo a špongiu, handrou alebo papierovým uterákom. Nepoužívajte čistiace prostriedky, obsahujúce brúsne, silne kyslé alebo žieravé látky. Pokiaľ nie sú odstránené, masné zvyšky z cigariet alebo vzdušného oleja, môžu znížiť vlastnosti antifog filmu. Masné zvyšky musia byť odstránené pomocou odstraňovača olejových škvŕn.

ČISTENIE SKRINE

POČAS ČISTENIA ODPORÚČAME POUŽIŤ OCHRANNÉ RUKAVICE A OBUV.

1) Vyčistíte všetky vonkajšie časti vitríny na týždennej báze použitím iba mäkkej suchej handričky. Nikdy ju nečistíte použitím horľavých alebo abrazívnych čistiacich prostriedkov, alkoholu, acetónu alebo rozpúšťadiel. **NIKDY NEČISTITE VITRÍNU POUŽITÍM VODNÝCH DÝZ.** Čistíte sklenené povrchy použitím iba čistiacich prostriedkov pre sklo. Použitie vody na skle sa neodporúča, pretože to môže spôsobiť vybudovanie usadzovania vodného kameňa.

2) Udržujte vnútorné plochy dokonale čisté. Ako súčasť vnútorného čistenia, rozmrazujte vitrínu kedykoľvek keď hrúbka námrazy na stenách presahuje 5 mm, čo by mohlo porušiť výkon vitríny. Avšak, vitrína môže byť rozmrazená skôr ak účely zobrazenia potravín to odporúčajú. Postupujte nasledovne:

- a) Vyprázdňte vitrínu, uložte jej obsah do chladných miestností alebo mrazničiek, vhodných pre požadovanú teplotu uchovávanía.
- b) Odpojte vitrínu z elektrickej zásuvky.
- c) Počkajte dokiaľ vitrína dosiahne teplotu okolia a žiadna stopa ľadu nezostáva na stenách. Nesnažte sa urýchliť proces použitím kovových alebo ostrých nástrojov, ktoré môžu poškodiť steny.
- d) Starostlivo vyčistíte vnútrajšok vitríny vlažnou vodou a mydlom, potom utrite starostlivo mäkkou handričkou.
- e) Keď vnútorné povrchy sú dokonale suché (skontrolujte a ak nie sú, nechajte ich uschnúť), zavrite dvere a spustíte vitrínu znova.
- f) Po približne troch hodinách, uložte výrobky späť do vitríny.

3) Vyčistíte kondenzátor minimálne každých 30 dní tvrdou nekovovou kefou, odstráňte prach a nečistoty z priestoru medzi rebrami. Kondenzátor je na streche vitríny. Znečistený kondenzátor ochladzuje menej a spôsobuje energetické odpady a zlý výkon. Používajte čalúnené rukavice pri čistení kondenzátora.

Keď sa vezme vitrína mimo prevádzky, odpojte napájací zdroj a postupujte podľa vyššie uvedených krokov, ale nechajte otvorené dvere, aby sa zabránilo zápachu.

Akákoľvek operácia údržby, ktorá nie je riešená vyššie, musí byť vykonaná autorizovaným popredajným servisom alebo kvalifikovaným personálom.

10. MIMORIADNE SITUÁCIE

1) Vitrína sa nespustí alebo nezostane pracovať:

- môže byť výpadok prúdu;
- skontrolujte, či je istič pre stenu zapnutý;
- uistite sa, že zástrčky vitríny sú správne zasunuté

Ak výpadok napájania nie je v dôsledku niektorého z vyššie uvedených príčin, zavolajte okamžite najbližšie servisné stredisko, vyprázdňte vitrínu a uložte potraviny v chladných miestnostiach alebo chladničiek, ktoré zaisťujú teplotu uchovania.

2) Vitrína nechladí dostatočne:

- skontrolujte, či dvere nie sú otvorené alebo pootvorené;
- zabezpečte aby zaťaženie vitríny bolo správne, (t.j. že neprekračuje limitnú čiaru zaťaženia);
- skontrolujte, že hrúbka mrazu vnútri vitríny nepresahuje 5 mm; ak áno, rozmrazte vitrínu, ako je to vysvetlené v predchádzajúcej časti;
- uistite sa, že vitrína nie je vystavená zdrojom tepla alebo prievanu;
- zabezpečte aby potraviny boli hlboko zmrazené, keď sú umiestnené v mrazničke (-18°C);
- skontrolujte rovinnosť vitríny pomocou vodováhy; uistite sa, že okolité podmienky spĺňajú požiadavky na strane 7.

Ak vitrína nechladí dostatočne v dôsledku niektorého z vyššie uvedených dôvodov, zavolajte najbližšiemu popredajnému servisnému stredisku.

Ak porucha je vlastne kvôli poruchy vitríny, je absolútne nutné odstrániť potraviny a uložiť ich do studených miestností nízkou teplotou alebo mrazničiek, ktoré zabezpečujú požadovanú teplotu uchovania.

3) Vitrína je hlučná:

- uistite sa, že všetky skrutky a bolty sú stiahnuté;
- skontrolujte rovinnosť vitríny pomocou vodováhy.

V prípade, že porucha pretrváva, obráťte sa na najbližšie servisné stredisko.

V PRÍPADE ÚNIKU PLYNU ALEBO POŽIARU nevdychujte v miestnosti, kde je umiestnená vitrina pred tým, než ste vyvetrali riadne. Odpojte napájanie od hlavného ističa (obr. 17, strana 14).

PRE PROTIPOŽIARNE ÚČELY NEPOUŽÍVAJTE VODU, ALE IBA HASIACE PRÍSTROJE SUCHÝM PRÁŠKOM.

11. POPREDAJNÝ SERVIS

Pokiaľ by bola nutná popredajná pomoc, odporúčame obrátiť sa k odborníkom, disponujúci požadované zručnosti, ako tie, uvedené na zadnej strane tohto návodu pod oficiálnej popredajnej sieťovej sekcii. Ak sú potrebné náhradné diely, požiadajte originálne náhradné diely a zabezpečte, že iba originálne náhradné diely sú použité na zariadení. Porucha, hoci malá, by mala byť oznámená na popredajnom centru ihneď.

Výrobca nenesie zodpovednosť za akékoľvek práce, vykonávané chybným povolením personálu alebo za špecifické zručností, potrebné pre použitie neoriginálnych dielov. Informácia v tejto dokumentácii je určená len pre referenciu. Táto publikácia môže byť zmenená výrobcom kedykoľvek, ak sa to vyžaduje z technických alebo marketingových dôvodov. Pre ďalšie podrobnosti, klienti sú láskavo žiadani uchýliť sa k popredajnej sieti.

INTRODUCERE

Acest manual este scris simplu și logic, pentru a îl familiariza pe cititor cu vitrina frigorifică SOUND TOP. Vă rugăm citiți acest manual cu atenție și păstrați-l împreună cu aparatul. Producătorul își declină orice responsabilitate pentru orice vătămare personală sau deteriorare a proprietății, cauzate de neurmarea instrucțiunilor conținute în acest manual. Toți utilizatorii echipamentului trebuie să citească acest manual.

Privitor la Directiva Echipamentelor sub Presiune (2014/68/CE), această vitrină frigorifică este clasificată în categoria 1. Pentru circuitele sub presiune produsul $P \times V$ este inferior < 200 bari per litru, pentru tubulaturi DN < 32 și fluidul de lucru al refrigerării aparține la grupul 2. Componentele circuitului sunt clasificate în categoria 1. Această vitrină este în conformitate cu Directiva privind Echipamentele (2006/42/CE) și este exclusă din sfera de acțiune a directivei PED în baza articolului 1.3.6.

INSTRUCȚIUNI DE SIGURANȚĂ

ASIGURAȚI-VĂ CĂ ORIFICIILE DE VENTILARE DE PE CARCASA ECHIPAMENTULUI SUNT LIBERE ȘI NEOBSTRUCȚIONATE.

NU FOLOSIȚI SCULE SAU MIJLOACE ALTELE DECÂT CELE RECOMANDATE DE PRODUCĂTOR PENTRU A GRĂBI DEZGHEȚAREA.

NU FOLOSIȚI NICIUN APARAT ELECTRIC ÎN INTERIORUL COMPARTIMENTULUI DE DEPOZITARE A ALIMENTELOR CONGELATE, DECÂT DACĂ ESTE ÎN MOD CLAR SPECIFICAT DE CĂTRE PRODUCĂTOR..

NU DEPOZITAȚI ÎN INTERIORUL VITRINEI FRIGORIFICE SUBSTANȚE EXPLOZIVE PRECUM RECIPIENȚI SUB PRESIUNE CU COMBUSTIBIL INFLAMABIL.

PĂSTRAREA DE PRODUSE FARMACEUTICE, STICLE SAU BUTELII ÎN VITRINĂ ESTE STRICT INTERZISĂ ÎNTRUCÂT ELE SE POT SPARGE ȘI POT DEVENI UN PERICOL.

NU EXPUNEȚI ECHIPAMENTUL AGENȚILOR DE MEDIU.

NU FOLOSIȚI JETURI DE APĂ DIRECTE SAU INDIRECTE ÎNSPRE VITRINĂ. NU ATINGEȚI ECHIPAMENTUL CU MÂINILE SAU PICIOARELE UMEDE SAU UDE; NU OPERAȚI DACĂ SUNTEȚI DESCULȚ.

ECHIPAMENTUL NU ESTE DESTINAT A FI FOLOSIT DE PERSOANE (INCLUSIV COPIII) CU CAPACITĂȚI FIZICE, SENZORIALE SAU MINTALE REDUSE, SAU CELE CU LIPSĂ DE EXPERIENȚĂ SAU DE CUNOȘTINȚE, DECÂT DACĂ SUNT ASISTATE DE CĂTRE O PERSOANĂ RESPONSABILĂ PENTRU SIGURANȚA LOR, SAU DE O SUPRAVEGHERE SAU INSTRUCȚIUNI PRIVITOARE LA ECHIPAMENT. COPIII TREBUIESC SUPRAVEGHEAȚI ÎN AȘA FEL ÎNCÂT SĂ NU SE JOACE CU ECHIPAMENTUL.

CABLURILE DE ALIMENTARE TREBUIE SĂ FIE ÎNTINSE, ÎNTR-O POZIȚIE CARE SĂ NU LE EXPUNĂ LA EVENTUALE LOVIRI, NU TREBUIE SĂ SE AFLE ÎN APROPIEREA LICHIDELOR, A APEI ȘI A SURSELOR DE CĂLDURĂ ȘI TREBUIE SĂ FIE ÎNTR-O STARE PERFECTĂ.

ASIGURAȚI-VĂ CĂ TENSIUNEA DE ALIMENTARE CORESPUNDE DETALIILOR DE PE PLAȚA DE CLASIFICARE DE PE VITRINĂ. VITRINA TREBUIE SĂ FIE CONECTATĂ CORESPUNZĂTOR LA SISTEMUL DE ÎMPĂMÂNTARE.

OPERAȚIUNILE CE IMPLICĂ CIRCUITUL DE RĂCIRE SAU SISTEMUL ELECTRIC TREBUIE ÎNDEPLINITE DE CĂTRE PERSONAL CALIFICAT. ÎNAINTE EFECTUĂRII ORICĂREI OPERAȚIUNI DE SERVICE, DECONECTAȚI ÎNTOTDEAUNA VITRINA DE LA PRIZA ELECTRICĂ.

NU DETERIORAȚI CIRCUITUL DE REFRIGERARE: ESTE INTERZIS SĂ SE PERFOREZE SAU SĂ SE FACĂ GĂURI ÎN PEREȚII VITRINEI SUB NICIO FORMĂ – FIE CEI INTERNI, FIE CEI EXTERNI. (DE EXEMPLU PENTRU A INSTALA UN RAFT), ÎNTRUCÂT ACEST LUCRU POATE DETERIORA TUBURILE DE EVAPORARE ȘI CONDENSARE INTRODUSE ÎN INTERIORUL PEREȚILOR VITRINEI. DACĂ TREBUIESC APLICATE ETICHETE ADEZIVE PUBLICITARE PE VITRINĂ, FOLOSIȚI DOAR ETICHETE ADEZIVE SUBȚIRI. NU APLICAȚI PE PEREȚII EXTERNI AI VITRINEI MATERIALE GRELE SAU IZOLANTE: ACEST LUCRU POATE COMPROMITE FUNCȚIONAREA OPTIMĂ A VITRINEI.

PENTRU A REDUCE RISCUL LEGAT DE INFLAMABILITATE ȘI A ALTOR PERICOLE CORELATE, ACEASTĂ VITRINĂ TREBUIE INSTALATĂ DOAR DE CĂTRE PERSONAL CALIFICAT CORESPUNZĂTOR.

ORICE ALTĂ FOLOSIRE DECÂT CEA EXPLICIT INDICATĂ ÎN ACEST MANUAL E CONSIDERATĂ CA FIIND PERICULOASĂ. PRODUCĂTORUL ÎȘI DECLINĂ ORICE RESPONSABILITATE PENTRU PAGUBE CAUZATE DE FOLOSIREA IMPROPRIE, GREȘITĂ SAU NEREZONABILĂ A VITRINEI.

INDEPARTAREA PROTECTIILOR SAU A LAMBRIURILOR PENTRU CARE ESTE NECESARA FOLOSIREA DE SCULE PENTRU A FI INLATURATE ESTE REZERVATA IN MOD EXCLUSIV PERSONALULUI CALIFICAT, IN SPECIAL PRIVIND INLATURAREA CAPACULUI PANOULUI ELECTRIC.

INSTALAREA ACESTUI APARAT TREBUIE SA FIE EFECTUATA DOAR DE CATRE PERSONAL CU GRAD INALT DE CALIFICARE.

NIVELUL DE SUNET GENERAT DE VITRINA FRIGORIFICĂ ÎN TIMPUL FUNCȚIONĂRII ESTE SUB 70 DB(A). VITRINA NU PRODUC VIBRAȚII PERICULOASE.



ATENȚIE: CONTINE AGENT FRIGORIFIC INFLAMABIL R290.

1. DESCRIEREA VITRINEI

Vitrina frigorifică SOUND TOP, este proiectată pentru păstrarea înghețatei și a alimentelor congelate și este disponibilă în următoarele lungimi: 2100 – 2500 mm. Caracteristicile principale și dimensiunile sunt ilustrate în desenele 1, 2a, 2b și 2c la paginile 3, 4, 5 și 6. Fotografiile de la pagina 3 se referă la următoarele componente: 1) zona condensator, 2) panoul de control, 3) cablul de alimentare, 4) placa de clasificare, 5) tub scurgere apă, 6) suportți priză electrică.

În ce privește greutatea vitrinei, goală sau împachetată, vezi Tabelul I de la pagina 7.

O gamă largă de accesorii opționale este disponibilă pentru a face vitrină și mai funcțională.

Pentru acest lucru contactați serviciul de asistență after-sales, unicul autorizat și pentru o eventual instalare.

2. TRANSPORTAREA ȘI MANIPULAREA

Vitrina este livrată într-un ambalaj special incluzând un palet, pentru o mai bună manipulare cu stivuitoarea. Manipulați echipamentul pe propriul său palet sau o platformă similară; folosiți un stivuitoare manual sau electric ce este corespunzător pentru acest echipament și care asigură capacitatea de ridicare cerută (vezi pagina 7 – figurile 3 și 4 și tabelul I). Manipularea este rezervată pentru serviciul de asistență tehnică.

3. LIVRAREA ȘI DEPOZITAREA

Înainte de a accepta vitrina de la transportator, verificați starea ambalajului. Dacă arată semne vizibile de deteriorare, vitrina ar putea fi și ea deteriorată. Dacă acesta este cazul, despachetați echipamentul în prezența transportatorului și semnați recepția, cu rezerva, a documentului de livrare. Producătorul își declină orice responsabilitate pentru deteriorarea cauzată de transportarea sau manipularea incorectă în timpul depozitării. Despachetarea este rezervată personalului service de asistență tehnică. Temperatura de depozitare trebuie să fie între -25°C și +55°C cu o umiditate a aerului între 30% și 90%. Vitrina trebuie păstrată ferită de razele directe ale soarelui sau de intemperii.

4. INSTALAREA ȘI CONDIȚIILE DE AMBIENT

Vitrina frigorifică nu trebuie instalată în zone cu prezență de substanțe gazoase explozive. Echipamentul nu poate fi folosit în exterior sau expus în ploaie.

Înainte de conectarea vitrinei frigorifice, asigurați-vă că informațiile de pe placa de clasificare corespund caracteristicilor rețelei electrice disponibile (vezi pagina 12 – figura 8). Pentru o funcționare corectă, vitrina trebuie așezată pe o suprafață dreaptă (vezi pagina 7, figura 5), ferită de surse de căldură și/sau raze solare directe, de uși, ferestre, ventilatoare sau orificii de aerisire (vezi pagina 7, figura 6). Trebuie să fie asigurată liberă zona frontală a vitrinei pentru a putea fi folosită de cumpărători.

Încăperea unde vine instalat echipamentul trebuie să îndeplinească cerințele de la pagina 7, figura 7.

5. CONECTAREA ELECTRICĂ

IMPORTANT: ÎN FAȚA VITRINEI TREBUIE SĂ EXISTE UN ÎNTRERUPĂTOR OMNIPOLAR SECȚIONATOR DE LINIE CU DISTANȚA MINIMĂ ÎNTRE CONTACTE DE CEL PUȚIN 3 MM ȘI CU CAPACITATE DE ÎNTRERUPERE CORESPUNZĂTOARE

Poziția întrerupătorului trebuie să permită utilizarea lui în orice situație de urgență (distanța maximă de 3 m). Arătați poziția

întrerupătorului tuturor utilizatorilor vitrinei.

Vitrina frigorifică trebuie instalată de personal profesional calificat, în conformitate cu instrucțiunile furnizate de producător și în conformitate cu reglementările locale de bransare la curent. Instalarea incorectă poate cauza pagube persoanelor, animalelor sau proprietății. Producătorul nu poate fi considerat răspunzător pentru asemenea pagube. Vitrina este livrată cu un cablu electric cu o lungime de 3 m (alb pentru alimentare, negru – OPȚIONAL – pentru sistemul de iluminare, și cu ștecherile corespunzătoare). Nu depășiți această lungime atunci când legați la priza de curent (vezi figura 9 de la pagina 12).

Cablul de alimentare trebuie să fie întins, ferit de loviri și de lichide, apă sau surse de căldură și să fie în stare perfectă. (DACĂ ESTE DETERIORAT, CABLUL TREBUIE ÎNLOCUIT DE PERSONAL CALIFICAT CORESPUNZĂTOR). Dacă este absolut necesar, folosiți doar adaptoare de priză ce asigură împământare.

Asigurați-vă că tensiunea de alimentare corespunde cu valorile de pe placa de clasificare a echipamentului. Considerați de asemenea că variațiile maxime a tensiunii de alimentare acceptate sunt de +/-6%.

Înainte de conectare verificați că impedanța sursei de alimentare este egală sau inferioară a 0,383 Ohm.

CABLUL DE ALIMENTARE: ALB / CABLUL DE ILUMINARE: NEGRU

IMPORTANT: ESTE OBLIGATORIE CONECTAREA LA ÎMPĂMÂNTARE. Neurmarea îndeplinirii acestei prevederi de siguranță declină producătorul de orice responsabilitate. Dacă echipamentul este instalat departe de sursa de curent, asigurați o conexiune prelungitoare în conformitate cu normele în vigoare.

VITRINA A FOST PROIECTATĂ SĂ FIE INSTALATĂ DOAR LA PERETE SAU UNA ÎN SPATELE CELEILALTE (BACK TO BACK).

PRODUCĂTORUL ÎȘI DECLINĂ ORICE RESPONSABILITATE PENTRU ORICE VĂTĂMARE PERSONALĂ SAU A PROPRIETĂȚII PROVOCATE DE O INSTALARE INCORECTĂ.

6. CARACTERISTICI TEHNICE

Sistemul electric încorporat e compus din dispozitive de siguranță și control localizate în mod corespunzător în partea de jos a vitrinei, vezi figura 5 de la pagina 3. Un plic de plastic sigilat conținând schemele și lista cu părți/piese este atașat la acest manual de instrucțiuni și ele trebuie păstrate împreună. Detaliile tehnice ale vitrinei, ce apar și pe placa de clasificare fixată pe partea exterioară a vitrinei (vezi figura 8 de la pagina 12) sunt prezente în tabelul III, pagina 12.

PRIN PREZENTA DECLARĂM CĂ ECHIPAMENTUL ESTE ÎN CONFORMITATE CU LEGEA ITALIANĂ DIN 25 IANUARIE 1992, NR. 108 CE IMPLEMENTEAZĂ DIRECTIVA CEE 89/109 PRIVIND MATERIALELE ȘI OBIECTELE DESTINATE SĂ ÎNTRIE ÎN CONTACT CU PRODUSELE ALIMENTARE.

PRIN PREZENTA DECLARĂM CĂ VITRINA ESTE CORESPUNZĂTOARE PENTRU CONSERVAREA ALIMENTELOR CONGELATE ÎN CONFORMITATE CU LEGEA ITALIANĂ NR. 283 DIN 30/04/42 ȘI MODIFICĂRILE SUCCESIVE ȘI ÎN CONFORMITATE CU DECRETUL LEGE DIN 29 IANUARIE 1981 DIN MONITORUL OFICIAL DIN 26 MARTIE 1981, NR. 85.

7. ÎNCĂRCAREA PRODUSELOR

Porniți vitrina folosind întrerupătorul secționator de linie de perete. Vitrina va începe ciclul său de răcire. După aproximativ 7 ore de la punerea în funcțiune puteți să încărcăți vitrina cu orice alimente, ce trebuie să fie deja la temperatura lor de conservare. **VITRINA ESTE REGLATĂ DIN FABRICĂ PENTRU FUNCȚIONAREA PREVĂZUTĂ.** Atunci când încărcăți produsele asigurați-vă că:

- ele sunt similare ca mărime și tip;
- că NU DEPĂȘESC greutatea limită de raft de 100kg/m²

8. FOLOSIREA VITRINEI

Vitrina a fost proiectată și fabricată exclusiv pentru expunerea de înghețate și alimente congelate în versiunea LT (Temperatură Negativă) și pentru expunerea de alimente proaspete semipreparate în versiunea MT (Temperatură Medie). Funcția sa este de a menține temperatura alimentelor și nu de a o scădea. Ca urmare, alimentele **TREBUIE DEJA SĂ FIE LA TEMPERATURA LOR DE CONSERVARE.**

De aceea alimentele care au suferit o încălzire nu trebuie niciodată introduse în vitrină. Folosiți mănuși căptușite când manipulați înghețatele și alimentele congelate.

Pentru o funcționare optimă a vitrinei, recomandăm:

- încărcarea produselor așa cum a fost explicat în secțiunea anterioară;
- nu lăsați niciodată ușile deschise sau întredeschise (figura 12 de la pagina 9). Este **RECOMANDAT** să verificați frecvent că toate ușile sunt închise pentru a evita consumul inutil de energie electrică și de formare a înghețului pe pereții vitrinei și de asemenea pentru o mai bună conservare a alimentelor.

Apa dezghețată este colectată de un tub de scurgere și transportată la o tavă de evaporare aflată la baza vitrinei. Verificați regulat că apa dezghețată se scurge normal. Dacă nu se scurge normal, desfundați cu o tijă flexibilă neascuțită.

DESCRIEREA COMENZILOR

TASTA "defrost & down" "decongelare & în jos"

Led "II"

TASTA "i"



TASTA "M & P"

TASTA "X & standby"

VITRINĂ CU PANOUL DE CONTROL LAE BR1-28

Funcția tastelor:

Trecerea de la LT (Temperatură Negativă) la MT (Temperatură Medie) și invers:

- De la LT (Temperatură Negativă) la MT (Temperatură Medie): apăsați tasta "M", afișajul va arăta scris Bt (LT) sau Tn (MT); folosind tasta Down (în jos), selectați modul funcției dorite, Bt (pentru LT) sau Tn (pentru MT), apoi confirmați folosind tasta "i".
- Led II PORNIT = MT (Temperatură Medie) / LED II OPRIT = LT (Temperatură Negativă)

Decongelarea manuală:

Țineți apăsată tasta decongelare timp de 5 secunde.

Buzzer

Funcția buzzer se activează întotdeauna în prezența unei alarme, pentru a o opri apăsați orice tastă.

ATENȚIE: reglarea termostatului este rezervată exclusiv serviciului de asistență tehnică. Vitrina este reglată din fabrică pentru o funcționare corectă.

ATENȚIE: becurile LED trebuie înlocuite doar de către personal calificat.

9. ÎNTREȚINEREA NORMALĂ

IMPORTANT: la efectuarea service-lui echipamentului, asigurați-vă că este suficientă lumină în zona de lucru. Dacă e necesar, folosiți o sursă de lumină suplimentară. De asemenea acordați atenție când vă apropiați de părțile fierbinți sau în mișcare marcate cu simbolul relevant. Folosirea de mănuși de lucru este recomandată.

ATENȚIE: Sistemul de refrigerare nu modifică în niciun fel natura chimică a apei dezghețate produsă de vitrină, ce este produsă doar de vaporii conținuți în aer. Totuși apa dezghețată și cea de spălat se pot amesteca cu substanțe poluante datorită produselor depozitate în echipament, a metodelor de conservare și a alimentelor rămase, de spargerea accidentală a recipientilor conținând lichide sau de folosirea incorectă a detergentului (vezi secțiunea 10, punctual 1). **APA PRODUSĂ DE SISTEMUL DE REFIRGERARE TREBUIE CA URMARE SĂ FIE ELIMINATĂ PRIN SISTEMUL DE CANALIZARE SAU STAȚIA DE PURIFICARE ÎN CONFORMITATE CU REGLEMENTĂRILE APLICABILE.**

ATENȚIE: ÎNAINTE DE ORICE INTERVENȚIE LA VITRINĂ, DECONECTAȚI VITRINA SCOȚÂND ȘTECHERUL DIN PRIZĂ (figura 17).

Operatorul trebuie să poată verifica în orice moment ca prizele sunt deconectate.

PELICULĂ ANTIABURIRE A UȘII

Ușile vitrinei sunt furnizate cu o peliculă antiaburire ce previne formarea umezelii în orice condiții de temperatură și umiditate, chiar și după o scufundare prelungită în apă sau ca urmare a curățării frecvente. Fiind extrem de hidrofila, pelicula produce picături de apă care se dispersează fără să se transforme în umezeală. Chiar dacă absoarbe apă, pelicula antiaburire nu se dizolvă în apă și care urmare nu se pătează când e udată. Pelicula antiaburire nu este deteriorată de detergenți pentru sticlă comerciali, de soluții de îndepărtare a petelor, amoniac, alcool sau benzină și nu se decolorează atunci când este expusă razelor solare sau căldurii.

Suprafețele tratate pot fi curățate folosind un detergent obișnuit pentru sticlă și un burete, o cârpă sau un prosop de

roase provocate de fumul de țigară sau de uleiurile transportate de aer pot, dacă nu sunt eliminate, să diminueze proprietățile antiaburire. Contaminările unsuroase pot fi îndepărtate folosind substanțe de îndepărtare a petelor de ulei.

CURĂȚAREA VITRINEI

SE RECOMANDA FOLOSIREA DE MANUSI SI INCALTARI DE PROTECTIE IN TIMPUL OPERATIILOR DE CURATARE.

1) Curățați săptămânal toate părțile exterioare ale vitrinei folosind doar o cârpă moale și uscată. Nu curățați niciodată folosind agenți de curățare inflamabili sau abrazivi, cu alcool, acetonă sau solvenți.

NU CURĂȚAȚI NICIODATĂ VITRINA FOLOSIND JETURI DE APĂ. Curățați suprafețele cu sticlă folosind doar produse de curățare pentru sticlă. Folosirea apei pentru curățarea sticlei nu este recomandată întrucât poate forma depozite de calciu.

2) Păstrați suprafețele interioare perfect curate. Ca parte a curățării interioare, dezghețați vitrina ori de câte ori grosimea suprafeței înghețate de pe pereții vitrinei depășește 5 mm, ce poate să influențeze negativ funcționarea vitrinei. Totuși, pentru motive estetice ce pot influența valorizarea produsului expus, dezghețarea poate fi făcută și mai devreme decât este recomandat. Procedați după cum urmează:

- a) Goliți vitrina, depozitați toate produsele în camere frigorifice sau congelatoare corespunzătoare pentru temperatura de conservare cerută.
- b) Deconectați vitrina de la priza de curent.
- c) Așteptați până când vitrina ajunge la temperatura mediului verificând că nu rămân urme de gheață pe pereții vitrinei. Nu încercați să grăbiți procesul folosind unelte din metal sau ascuțite pentru a evita deteriorarea pereților.
- d) Cu atenție curățați interiorul vitrinei cu apă caldă și săpun neutru, apoi ștergeți în întregime cu o cârpă moale.
- e) Când suprafețele interioare sunt perfect uscate (verificați și dacă nu sunt, lăsați-le să se usuce), închideți ușile și repuneți în funcțiune vitrina.
- f) După aproximativ trei ore, încărcăți din nou produsele în vitrina frigorifică.

3) Curățați condensatorul cel puțin o dată la 30 de zile cu o perie tare nemetalică, îndepărtând praful și murdăria dintre nervuri. Condensatorul se află în partea de sus a vitrinei. Un condensator murdar răcește mai puțin, cauzând consum inutil de energie și o slabă funcționare a vitrinei. Purtați mănuși de lucru atunci când curățați condensatorul.

Atunci când doriți să scoateți din serviciu vitrina, deconectați-o de la priză și urmați pașii de mai sus, dar lăsați ușile deschise pentru a evita formarea de mirosuri neplăcute.

Orice operațiune de întreținere nementionată la punctele de mai sus trebuie îndeplinită de centre service autorizate de revânzătorii noștri sau de către personal calificat.

10. SITUAȚII DE URGENȚĂ

- 1) Vitrina nu pornește sau se oprește în timpul funcționării:
- ar putea exista o întrerupere a furnizării de curent electric;
 - verificați că întrerupătorul general de perete este PORNIT;
 - asigurați-vă că ștecherul vitrinei este corespunzător legat la priză.

Dacă întreruperea electrică nu este datorată niciunei cauze mai sus menționate, sunați imediat la cel mai apropiat centru service, goliți vitrina și păstrați alimentele în camere frigorifice sau congelatoare ce asigură temperatura de conservare.

2) Vitrina nu răcește suficient:

- verificați că ușile nu au rămas deschise sau întredeschise;
- asigurați-vă că vitrina este încărcată corect (de exemplu că nu depășește limita de încărcare);
- verificați că grosimea suprafeței înghețate din interiorul vitrinei nu depășește 5 mm, dezghețați vitrina așa cum a fost explicat în secțiunea anterioară;
- asigurați-vă că vitrina nu este expusă la surse de căldură sau curenți de aer;
- asigurați-vă că alimentele au fost complet congelate atunci când au fost așezate în vitrina frigorifică (-18°C);
- verificați cu un poloboc caracterul plan al vitrinei; asigurați-vă că condițiile ambientale îndeplinesc cerințele de la pagina 7.

În cazul în care vitrina nu răcește suficient din cauza niciunui motiv de mai sus, sunați imediat la cel mai apropiat centru service.

Dacă avaria este de fapt din cauza unei defecțiuni a vitrinei, este absolut necesar să goliți imediat alimentele și să le păstrați în camere frigorifice cu temperatură scăzută sau congelatoare ce asigură temperatura de conservare cerută.

3) Vitrina este zgomotoasă:

- asigurați-vă că toate șuruburile și piulițele sunt strânse;
- verificați cu un poloboc caracterul plan al vitrinei.

Dacă defecțiunea persistă, contactați cel mai apropiat centru service.

**ÎN CAZUL UNEI SCURGERI DE GAZ SAU INCENDIU, nu respirați în încăperea ce adăpostește vitrina înainte de a o fi aerisit corespunzător. Deconectați de la curent de la întrerupătorul principal (figura 17, pagina 14).
NU FOLOSIȚI APĂ LA STINGEREA INCENDIULUI CI DOAR EXTINGCTOARE CU PULBERE.**

7. ASISTENȚĂ TEHNICĂ

Dacă este nevoie de asistență tehnică, vă recomandăm să vă adresați la profesioniști ce posedă calificarea cerută, precum cele indicate pe spatele acestui manual la secțiunea de rețele oficiale de asistență tehnică. Dacă sunt necesare piese de schimb, comandați piese de schimb și asigurați-vă că sunt utilizate doar piese de schimb originale. Se recomandă să semnalati imediat centrului de asistență tehnică eventualele mici anomalii de funcționare.

Producătorul își declină responsabilitatea pentru orice intervenție efectuată de personal neautorizat sau cu lipsă de calificare corespunzătoare sau pentru utilizarea de piese de schimb neoriginale. Informațiile din această documentație sunt furnizate doar cu titlu informativ. Această publicare poate fi schimbată de către producător în orice moment, pe motive de natură tehnică sau comercială. Pentru mai multe detalii, clienții sunt invitați să se adreseze rețelei de serviciu clienți.

WPROWADZENIE

Niniejszy podręcznik został opracowany w prosty i logiczny sposób, aby ułatwić czytelnikowi zapoznanie się z witryną ekspozycyjną SOUND TOP.

Należy dokładnie zapoznać się z jego treścią i przechowywać go w pobliżu urządzenia. Producent nie ponosi żadnej odpowiedzialności za jakiegokolwiek obrażenia ciała lub straty majątkowe spowodowane nieprzestrzeganiem instrukcji zawartych w niniejszym podręczniku. Z treścią niniejszego podręcznika muszą się zapoznać wszyscy użytkownicy urządzenia.

Niniejsza witryna chłodząca została zakwalifikowana do kategorii 1, zgodnie z Dyrektywą 2014/68/WE — Urządzenia ciśnieniowe.

Obwody ciśnieniowe zbudowane z rur DN <32, P x V < 200 barów, jak również czynnik roboczy w obwodzie chłodzenia zostały zakwalifikowane do grupy 2. Podzespoły obwodu zostały zakwalifikowane do kategorii 1.

Niniejsza witryna spełnia wymagania Dyrektywy maszynowej (2006/42/WE) i nie została objęta zakresem dyrektywy PED (Urządzenia ciśnieniowe) na mocy artykułu 1.3.6.

ZASADY BEZPIECZEŃSTWA

UPEWNIĆ SIĘ, ŻE WLOTY POWIETRZA NA OBUDOWIE URZĄDZENIA SĄ DROŻNE I NICZYM NIE ZASŁONIĘTE.

W CELU PRZYSPIESZENIA ROZMRAŻANIA UŻYWAĆ WYŁĄCZNIE NARZĘDZI LUB METOD ZALECANYCH PRZEZ PRODUCENTA.

NIE UŻYWAĆ ŻADNYCH URZĄDZEŃ ELEKTRYCZNYCH WEWNĄTRZ SCHOWKÓW NA MROŻONĄ ŻYWNOSĆ, CHYBA ŻE SĄ ONE SPECJALNIE ZALECANE PRZEZ PROCENTA.

NIE PRZECHOWYWAĆ W WITRYNIE CHŁODZĄCEJ SUBSTANCJI WYBUCHOWYCH, TAKICH JAK POJEMNIKI ZE SPRĘŻONYM ŁATWOPALNYM PROPELENTEM.

PRZECHOWYWANIE LEKÓW, SZKLANYCH BUTELEK LUB TERMOSÓW WEWNĄTRZ WITRYNY JEST SUROWO WZBRONIONE, PONIEWAŻ PRZEDMIOTY TAKIE MOGĄ PĘKNAĆ I STWORZYĆ ZAGROŻENIE.

URZĄDZENIA NIE WOLNO NARAŻAĆ NA DZIAŁANIE WARUNKÓW ATMOSFERYCZNYCH.

NIE KIEROWAĆ STRUGI WODY POD CIŚNIENIEM BEZPOŚREDNIO LUB POŚREDNIO NA WITRYNĘ. NIE DOTYKAĆ URZĄDZENIA MOKRYMI DŁOŃMI ANI STOPAMI. NIE OBSŁUGIWAĆ URZĄDZENIA BĘDĄC BOSO.

URZĄDZENIE NIE JEST PRZEZNACZONE DO UŻYCIA PRZEZ OSOBY O OGRANICZONEJ SPRAWNOŚCI FIZYCZNEJ, SENSORYCZNEJ LUB PSYCHICZNEJ (WŁĄCZNIE Z DZIEĆMI) ORAZ PRZEZ OSOBY O ZBYT MAŁYM DOŚWIADCZENIU LUB WIEDZY, CHYBA ŻE ZNAJDUJĄ SIĘ POD OPIEKĄ OSOBY ODPOWIEDZIALNEJ ZA ICH BEZPIECZEŃSTWO LUB DYSPONUJĄ INSTRUKCJĄ OBSŁUGI URZĄDZENIA. SZCZEGÓLNA UWAGĘ NALEŻY ZWRÓCIĆ W PRZYPADKU DZIECI, ABY UNIEMOŻLIWIĆ IM ZABAWĘ URZĄDZENIEM.

PRZEWODY ZASILAJĄCE NIE MOGĄ BYĆ SPLĄTANE I MUSZĄ ZNAJDOWAĆ SIĘ W BEZPIECZNEJ ODLEGŁOŚCI OD ŹRÓDEŁ CIECZY, WODY I WYSOKIEJ TEMPERATURY. POZA TYM MUSZĄ BYĆ W IDEALNYM STANIE TECHNICZNYM I BYĆ ZABEZPIECZONE PRZED USZKODZENIAMI. KORZYSTANIE Z WTYCZEK Z ADAPTERAMI JEST ZABRONIONE.

NALEŻY SIĘ UPEWNIĆ, ŻE DOSTĘPNE NAPIĘCIE ZASILANIA JEST ZGODNE Z DANYMI NA TABLICZCE ZNAMIONOWEJ UMIESZCZONEJ NA WITRYNIE. WITRYNĘ NALEŻY PRAWIDŁOWO PODŁĄCZYĆ DO SYSTEMU UZIEMIENIA.

PRACE NA OBWODZIE CHŁODZENIA LUB INSTALACJI ELEKTRYCZNEJ MOGĄ REALIZOWAĆ WYŁĄCZNIE WYKWALIFIKOWANI PRACOWNICY.

NALEŻY UWAŻAĆ, ABY NIE USZKODZIĆ OBWODU MROŻENIA: PRZEBIJANIE LUB WIERCENIE ŚCIAN WITRYNY JEST ZABRONIONE, ZARÓWNO WEWNĄTRZ, JAK I NA ZEWNĄTRZ, BEZ WZGLĘDU NA CEL (NP. ABY ZAINSTALOWAĆ GÓRNĄ ZABUDOWĘ). TAKIE DZIAŁANIA MOGĄ DOPROWADZIĆ DO USZKODZENIA RUR PAROWNIKA I KONDENSATORA ZNAJDUJĄCYCH SIĘ NA ŚCIANACH WITRYNY.

W RAZIE KONIECZNOŚCI UMIESZCZENIA MATERIAŁÓW REKLAMOWYCH NA WITRYNIE NALEŻY KORZYSTAĆ WYŁĄCZNIE Z MATERIAŁÓW UMIESZCZONYCH NA CIENKIEJ FOLII PRZYLEPNEJ. NIE WOLNO UMIESZCZAĆ GRUBYCH MATERIAŁÓW IZOLACYJNYCH NA ZEWNĘTRZNYCH ŚCIANACH URZĄDZENIA: MOŻE TO ZNACZNIE POGORSZYĆ WYDAJNOŚĆ PRACY WITRYNY.

W CELU OGRANICZENIA ZAGROŻENIA POŻAREM NINIEJSZĄ WITRYNĘ MOŻE INSTALOWAĆ WYŁĄCZNIE ODPOWIEDNIO WYKWALIFIKOWANY PERSONEL.

ZASTOSOWANIA INNE NIŻ WYRAŹNIE OPISANE W NINIEJSZYM DOKUMENCIE NALEŻY UWAŻAĆ ZA NIEBEZPIECZNE. PRODUCENT NIE PONOSI ŻADNEJ ODPOWIEDZIALNOŚCI ZA SZKODY POWSTAŁE W WYNIKU NIEWŁAŚCIWEGO, NIEPRAWIDŁOWEGO LUB NIEUZASADNIONEGO UŻYCIA URZĄDZENIA.

USUNIĘCIE OSŁON LUB PANELI WYMAGAJĄCYCH UŻYCIA NARZĘDZI JEST ZASTRZEŻONE WYŁĄCZNIE DLA WYKWALIFIKOWANEGO PERSONELU, W SZCZEGÓLNOŚCI DOTYCZY TO USUWANIA POKRYWY PANELU ELEKTRYCZNEGO.

URZĄDZENIE MOŻE BYĆ ZAINSTALOWANE WYŁĄCZNIE PRZEZ PERSONEL MAJĄCY ODPOWIEDNIE KWALIFIKACJE.

POZIOM HAŁASU GENEROWANEGO PRZEZ PRACUJĄCĄ WITRYNĘ EKSPOZYCYJNĄ NIE PRZEKRACZA 70 DB(A). WITRYNA NIE GENERUJE SZKODLIWYCH WIBRACJI.



UWAGA: ZAWIERA ŁATWOPALNY GAZ CHŁODNICZY R290

1. OPIS WITRYNY EKSPOZYCYJNEJ

Witryna ekspozycyjna SOUND TOP została opracowana z myślą o przechowywaniu lodów i mrożonej żywności i jest dostępna w wersjach o następującej długości: 2100-2500 mm. Główne funkcje i wymiary przedstawiono na rysunkach 1, 2a, 2b i 2c na stronach 3, 4, 5 i 6. Rysunki na stronie 3 odnoszą się do następujących części: 1) Obszar kondensatora 2) Panel sterowania 3) Przewód zasilający 4) Tabliczka znamionowa 5) Spust wody 6) Stelaż na gniazda zasilania.

Masę witryny pustej i wypełnionej produktami podano w tabeli I na stronie 7.

Dostępny jest bogaty wybór akcesoriów opcjonalnych, umożliwiających korzystanie z funkcji rozszerzonych.

W tym celu należy się skontaktować z działem obsługi posprzedażnej wyłącznego, autoryzowanego instalatora akcesoriów.

2. TRANSPORT I PRZENOSZENIE

Witryna ekspozycyjna dostarczana jest w specjalnym opakowaniu na palecie, co znacznie ułatwia jej przenoszenie przy użyciu wózka widłowego.

Urządzenie należy przynosić na jego własnej palecie lub na podobnej platformie. Należy korzystać z wózka widłowego elektrycznego lub ręcznego, pod warunkiem, że jest on przystosowany do przenoszenia takiego urządzenia i zapewni wymagany udźwig (patrz strona 7 — rysunki 3 i 4 oraz tabela I). Urządzenie mogą przynosić wyłącznie pracownicy autoryzowanego działu obsługi posprzedażnej.

3. DOSTAWA I MAGAZYNOWANIE

Przed przyjęciem urządzenia od kuriera należy sprawdzić stan opakowania przesyłki. W przypadku wykrycia widocznych uszkodzeń istnieje ryzyko, że witryna została również uszkodzona. W takim przypadku urządzenie należy rozpakować w obecności kuriera i podpisać pokwitowanie, zaznaczając przyjęcie warunkowe. Producent nie ponosi odpowiedzialności za szkody powstałe podczas transportu lub nieprawidłowej obsługi podczas magazynowania urządzenia. Urządzenie mogą rozpakować wyłącznie pracownicy autoryzowanego działu obsługi posprzedażnej. Urządzenie należy magazynować w temperaturze od -25°C do +55°C, przy wilgotności powietrza w zakresie od 30 do 95%. Witrynę należy chronić przed bezpośrednim światłem słonecznym i kontaktem z warunkami atmosferycznymi.

4. INSTALACJA I WARUNKI OTOCZENIA

Witryny ekspozycyjnej nie wolno instalować w miejscach, w których znajdują się wybuchowe substancje gazowe. Poza tym nie można jej używać na zewnątrz ani wystawiać na działanie deszczu.

Przed podłączeniem witryny należy upewnić się, że dane na tabliczce znamionowej są zgodne z parametrami dostępnej instalacji elektrycznej (patrz strona 12 — rysunek 8). W celu zapewnienia prawidłowej pracy witrynę należy ustawić na równej posadzce (patrz strona 7 — rysunek 5), z dala od źródeł wysokiej temperatury i/lub bezpośredniego światła słonecznego, drzwi, okien, wentylatorów lub otworów wentylacyjnych (patrz strona 7 — rysunek 6). Należy zapewnić odpowiednią ilość wolnej przestrzeni z przodu, aby osoby robiące zakupy miały dostęp do produktów wewnątrz witryny.

Pomieszczenie, w którym instalowane będzie urządzenie, musi spełniać wymogi opisane na stronie 7, rysunek 7.

5. POŁĄCZENIE ELEKTRYCZNE

WAŻNE: PRZED WITRYNĄ EKSPOZYCYJNĄ NALEŻY ZASTOSOWAĆ WIELOBIEGUNOWY BEZPIECZNIK Z PRZERWĄ MIĘDZY STYKAMI WYNOŚĄCĄ CO NAJMNIEJ 3 MM I O ODPOWIEDNIEJ WYDAJNOŚCI

Lokalizacja bezpiecznika musi umożliwiać jego użycie w sytuacjach awaryjnych (maksymalna odległość 3 m). Informację o lokalizacji bezpiecznika należy przekazać wszystkim użytkownikom witryny ekspozycyjnej.

Witrynę ekspozycyjną musi zainstalować profesjonalnie przeszkolony personel, zgodnie z instrukcjami przekazanymi przez producenta urządzenia oraz obowiązującymi lokalnymi przepisami elektrycznymi. Nieprawidłowa instalacja może doprowadzić do obrażeń ciała u ludzi i zwierząt oraz do szkód materialnych. Producent nie ponosi odpowiedzialności za tego typu szkody. Witryna ekspozycyjna jest dostarczana z dwoma przewodami o długości 3 m (biały przewód zasilający, czarny — OPCJONALNY— do podłączenia systemu oświetlenia) oraz z odpowiednimi wtyczkami. Podczas podłączania urządzenia do gniazda elektrycznego nie można przekraczać długości 3 m (patrz rysunek 9 na stronie 12). Przewód zasilający nie może być spletany i musi znajdować się z dala od źródeł cieczy, wody i wysokiej temperatury. Poza tym musi być w idealnym stanie i być zabezpieczony przed uszkodzeniami. (W PRZYPADKU USZKODZENIA PRZEWÓD MUSI ZOSTAĆ WYMIENIONY PRZEZ ODPOWIEDNIO PRZESZKOLONYCH PRACOWNIKÓW). KORZYSTANIE Z WTYCZEK Z ADAPTERAMI NIE JEST ZALECANE. Jeśli jest to absolutnie konieczne, należy korzystać wyłącznie z atestowanych adapterów z odpowiednim uziemieniem.

Należy upewnić się, że dostępne napięcie zasilania odpowiada wartości na tabliczce znamionowej urządzenia. Należy również pamiętać, że maksymalny dozwolony zakres wahań napięcia wynosi +/-6%.

Przed podłączeniem urządzenia należy się upewnić, że impedancja źródła zasilania jest równa lub mniejsza niż 0,383 Ohma.

PRZEWÓD ZASILAJĄCY: BIAŁY/PRZEWÓD SYSTEMU OŚWIETLENIA: CZARNY

WAŻNE: URZĄDZENIE NALEŻY OBOWIĄZKOWO PODŁĄCZYĆ DO SYSTEMU UZIEMIENIA. Nieprzestrzeganie tego zalecenia bezpieczeństwa zwalnia producenta z jakiegokolwiek odpowiedzialności. Jeśli urządzenie jest instalowane z dala od źródła zasilania, należy zapewnić połączenie zgodne z obowiązującymi normami.

WITRYNA EKSPOZYCYJNA ZOSTAŁA ZAPROJEKTOWANA Z MYŚLĄ O INSTALACJI PRZY ŚCIANIE LUB W KONFIGURACJI DWÓCH URZĄDZEŃ ZSUNIĘTYCH ZE SOBĄ TYLNYMI ŚCIANAMI (KONFIGURACJA BACK TO BACK).

PRODUCENT NIE PONOSI ŻADNEJ ODPOWIEDZIALNOŚCI ZA OBRAŻENIA CIAŁA ANI SZKODY MATERIALNE WYNIKAJĄCE Z NIEPRAWIDŁOWEJ INSTALACJI.

6. PARAMETRY TECHNICZNE

Wbudowany system elektryczny składa się z urządzeń sterujących i zabezpieczających, zlokalizowanych w dolnej części witryny (patrz rysunek 5 na stronie 3). Do niniejszego podręcznika użytkownika dołączono szczelnie zamkniętą foliową kopertę, zawierającą odpowiednie schematy i listy części. Dokumenty te należy przechowywać razem z podręcznikiem. Parametry techniczne witryny, które można również znaleźć na tabliczce znamionowej na zewnątrz obudowy (patrz rysunek 8 na stronie 12), pokrywają się z danymi w tabeli III na stronie 12.

PRODUCENT NINIEJSZYM OŚWIADCZA, ŻE URZĄDZENIE SPEŁNIA WYMOGI WŁOSKIEJ USTAWY NR 108 Z DNIA 25 STYCZNIA 1992 R., NAKŁADAJĄCEJ OBOWIĄZEK ZGODNOŚCI Z DYREKTYWĄ 89/109 DOTYCZĄCĄ KOMPATYBILNOŚCI ELEKTROMAGNETYCZNEJ DLA MATERIAŁÓW I PRZEDMIOTÓW WCHODZĄCYCH W KONTAKT Z ŻYWNOŚCIĄ.

PRODUCENT NINIEJSZYM OŚWIADCZA, ŻE WITRYNA EKSPOZYCYJNA JEST PRZEZNACZONA DO PRZECHOWYWANIA MROŻONEJ ŻYWNOŚCI NA PODSTAWIE WŁOSKIEJ USTAWY NR 283 Z DNIA 30 KWIEŃNIA 1942 R., WRAZ Z PÓŹNIEJSZYMI ZMIANAMI, JAK RÓWNIEŻ NA PODSTAWIE DEKRETU Z DNIA 29 STYCZNIA 1981 R., DZIENNIK USTAW NR 85 Z DNIA 26 MARCA 1981 R.

7. PAKOWANIE PRODUKTÓW

Włączyć zasilanie witryny przy użyciu bezpiecznika ściennego. Urządzenie rozpocznie swój cykl chłodzenia. Przed przystąpieniem do pakowania żywności należy odczekać około 7 godzin. Żywność musi mieć temperaturę przechowywania. WITRYNA EKSPOZYCYJNA ZOSTAŁA FABRYCZNIE USTAWIONA POD KĄTEM OCZEKIWANEJ WYDAJNOŚCI PRACY.

Podczas pakowania produktów należy upewnić się, że:

- są one podobne pod względem rozmiaru i typu,
- nie powodują PRZEKROCZENIA maksymalnego obciążenia półki, wynoszącego 100 kg/m².

8. UŻYCIE

Niniejsza witryna ekspozycyjna została opracowana i wyprodukowana wyłącznie z myślą o ekspozycji lodów i głęboko mrożonej żywności (w wersji niskotemperaturowej — LT) oraz ekspozycji świeżej, pakowanej żywności (w wersji średniotemperaturowej — MT). Funkcją urządzenia jest podtrzymywanie temperatury żywności, a nie jej obniżanie. Z tego powodu przed zapakowaniem do witryny żywność **MUSI MIEĆ TEMPERATURĘ PRZECHOWYWANIA**.

Z tego właśnie względu pakowanie do wnętrza witryny żywności poddanej podgrzewaniu jest zabronione. Podczas pracy przy lodach i mrożonej żywności należy nosić rękawice ochronne.

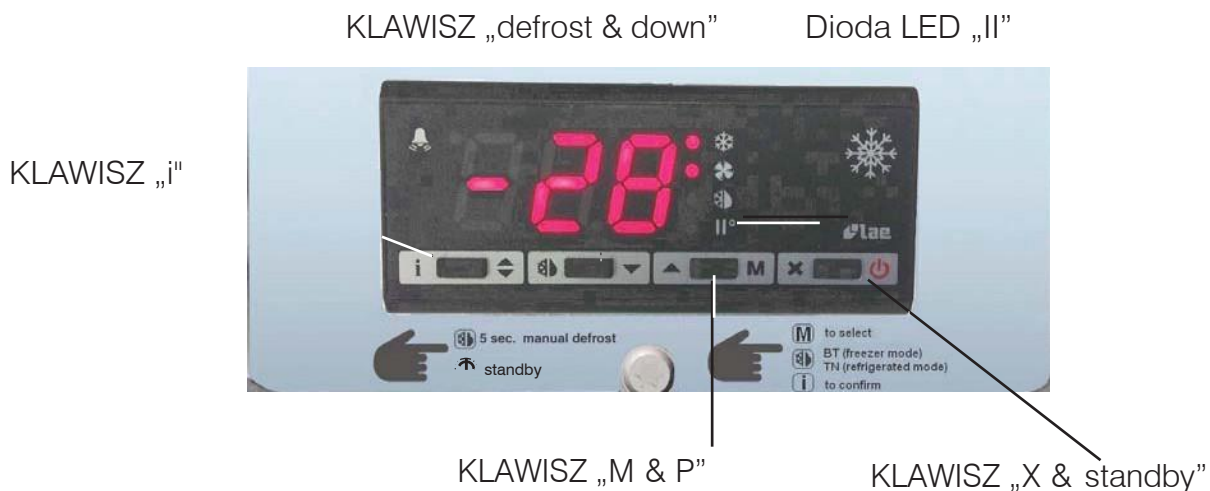
W celu zapewnienia optymalnej pracy witryny zalecamy:

- pakowanie produktów zgodnie z opisem w poprzednim rozdziale,
- unikanie pozostawiania drzwi witryny otwartych lub uchylonych (rysunek 12 na stronie 9). **ZALECANA JEST** częsta kontrola zamknięcia wszystkich drzwi w celu uniknięcia zbędnego zużycia energii, nadmiernego oblodzenia ścian urządzenia i uzyskania optymalnych parametrów przechowywania żywności.

Woda z procesu rozmrażania gromadzona jest za pomocą rury spustowej i odprowadzana do tacy parownika zlokalizowanej na podstawie witryny. Należy regularnie sprawdzać, czy woda z procesu rozmrażania odpływa normalnie.

W razie problemów należy udrożnić rurę spustową przy użyciu tępo zakończonej, elastycznej sondy.

OPIS ELEMENTÓW STEROWANIA



WITRYNA ZE STEROWNIKIEM LAE BR1-28

Funkcja klawiszy:

Przełączanie się między trybami nisko- i średniotemperaturowym (LT i MT):

- Z trybu LT do MT: nacisnąć klawisz „M”. Wyświetlacz wyświetli symbol Bt (LT) lub Tn (MT). Przy użyciu klawisza „Down” wybrać odpowiedni tryb pracy — Bt (dla trybu niskotemperaturowego LT) lub Tn (dla trybu średniotemperaturowego MT), a następnie potwierdzić wybór klawiszem „i”.
- Dioda Led II ŚWIECI = MT / LED II NIE ŚWIECI = LT

Rozmrażanie ręczne:

nacisnąć klawisz rozmrażania i przytrzymać przez 5 sekund.

Brzęczyk

Brzęczyk jest uruchamiany zawsze w przypadku sytuacji alarmowej. Aby go wyłączyć, należy nacisnąć dowolny klawisz.

UWAGA: termostat mogą regulować wyłącznie pracownicy autoryzowanego działu obsługi posprzedażnej. Witryna została fabrycznie ustawiona pod kątem prawidłowej wydajności pracy.

UWAGA: wymianę lamp LED mogą realizować wyłącznie pracownicy centrum obsługi posprzedażnej.

9. KONSERWACJA STANDARDOWA

WAŻNE: podczas konserwacji urządzenia należy zapewnić odpowiednie oświetlenie miejsca pracy. W razie potrzeby należy użyć dodatkowego źródła światła. W trakcie prac z częściami gorącymi lub ruchomymi, oznaczonymi odpowiednimi symbolami, należy zachować szczególną ostrożność. Zalecane jest użycie rękawic ochronnych o podwyższonej trwałości.

UWAGA: system mrozący w żaden sposób nie zmienia struktury chemicznej wody powstającej w procesie rozmrażania witryny. Woda skrapla się z powodu wilgoci zawartej w powietrzu. Niemniej jednak woda po procesie rozmrażania lub płukania może mieszać się z zanieczyszczeniami pozostałymi po produktach przechowywanych w witrynie, w wyniku

zastosowania określonych metod przechowywania żywności, z pozostałościami po żywności, w wyniku przypadkowego uszkodzenia pojemników zawierających płyny lub z powodu zastosowania nieodpowiedniego detergentu (patrz rozdział 10 punkt 1). WODĘ PRODUKOWANĄ PRZEZ SYSTEM ZAMRAŻAJĄCY NALEŻY W ZWIĄZKU Z TYM ODPROWADZIĆ DO KANALIZACJI LUB SYSTEMU OCZYSZCZANIA, ZGODNIE Z OBOWIĄZUJĄCYMI PRZEPISAMI.

UWAGA: PRZED PRZYSTĄPIENIEM DO JAKICHKOLWIEK PRAC PRZY WITRYNIE NALEŻY JĄ ODŁĄCZYĆ OD ŹRÓDŁA ZASILANIA, WYCIĄGAJĄC WTYCZKĘ PRZEWODU Z GNIAZDA (rysunek 17).

Operator musi być w stanie w każdej chwili sprawdzić, czy gniazda są odłączone.

FOLIA ZAPOBIEGAJĄCA PAROWANIU DRZWI

Na drzwiach witryny ekspozycyjnej naklejono specjalną folię, która zapobiega osadzaniu się pary, niezależnie od temperatury i wilgotności powietrza, nawet po umieszczeniu żywności moczonej długi czas w wodzie lub w przypadku częstego czyszczenia. Skrajne parametry hydrofilowe sprawiają, że folia rozprasza kropelki wody i uniemożliwia przekształcenie ich w parę wodną. Niezależnie od właściwości wodochłonnych folia zapobiegająca parowaniu nie rozpuszcza się w wodzie, a w rezultacie nie plami się po nasiąknięciu wilgocią. Czyszczenie folii zapobiegającej parowaniu ogólnodostępnymi środkami do czyszczenia szyb, odplamiaczami, amoniakiem, alkoholem lub benzyną nie powoduje jej uszkodzeń. Folia nie ulega odbarwieniom przy kontakcie ze światłem słonecznym lub wysoką temperaturą.

Powierzchnie zabezpieczone w ten sposób można czyścić przy użyciu standardowego środka do mycia szyb i gąbki, szmatki lub papierowego ręcznika. Nie używać detergentów zawierających środki ściernie, silne kwasy ani substancje żrące. Tłuste osady z dymu papierosowego lub mgły olejowej mogą ograniczyć właściwości folii, chyba że zabrudzenia te zostaną usunięte. Tłuste osady należy usunąć przy użyciu odplamiacza do plam z tłuszczu.

CZYSZCZENIE WITRYNY EKSPOZYCYJNEJ

PODCZAS CZYSZCZENIA NALEŻY NOSIĆ RĘKAWICE OCHRONNE I OBUWIE ROBOCZE.

1) Wszystkie zewnętrzne elementy witryny ekspozycyjnej czyścić raz w tygodniu przy użyciu miękkiej, suchej szmatki. Czyszczenie witryny przy użyciu łatwopalnych lub ściernych środków czyszczących, jak również alkoholu, acetonu lub rozpuszczalnika, jest zabronione.

CZYSZCZENIE WITRYNY PRZY UŻYCIU STRUGI WODY POD CIŚNIENIEM JEST ZABRONIONE. Powierzchni szklane należy czyścić wyłącznie przy użyciu produktów do czyszczenia szkła. Czyszczenie szkła wodą nie jest zalecane, ponieważ może powodować osadzanie się kamienia kotłowego.

2) Powierzchnie wewnętrzne należy utrzymywać w idealnej czystości. W ramach procedury czyszczenia wnętrza witrynę należy rozmrozić, jeśli grubość szronu na ściankach przekracza 5 mm, co może ograniczać wydajność pracy urządzenia. Niemniej jednak witrynę ekspozycyjną można rozmrażać częściej, jeśli wymagają tego warunki ekspozycyjne. Należy postępować w następujący sposób:

- a) Opróżnić witrynę, umieścić przechowywaną żywność w chłodni lub zamrażarce o parametrach odpowiednich dla temperatury przechowywania produktów.
- b) Wyciągnąć wtyczkę przewodu zasilania z gniazda.
- c) Poczekać, aż witryna ekspozycyjna osiągnie temperaturę pokojową, a na jej ścianach nie będzie żadnych śladów lodu. Nie wolno przyspieszać procesu rozmrażania przy użyciu narzędzi metalowych lub ostrych, które mogą uszkodzić ściany urządzenia.
- d) Dokładnie wyczyścić wnętrze witryny ekspozycyjnej ciepłą wodą i mydłem, a następnie wytrzeć miękką szmatką.
- e) Po całkowitym osuszeniu powierzchni wewnętrznych witryny (i dokładnym sprawdzeniu, a w razie potrzeby dodatkowym osuszeniu) zamknąć drzwi i ponownie uruchomić witrynę.
- f) Po około trzech godzinach ponownie zapakować produkty do witryny ekspozycyjnej.

3) Kondensator czyścić co najmniej raz na 30 dni twardą szczotką (nie drucianą), usuwając w ten sposób kurz i zabrudzenia spomiędzy żeberek. Kondensator znajduje się na górnej ściance witryny. Zabrudzenia kondensatora ograniczają jego wydajność chłodzenia, co zwiększa zużycie energii i obniża wydajność pracy. Podczas czyszczenia kondensatora należy nosić rękawice o zwiększonej wytrzymałości.

W przypadku wycofywania witryny z eksploatacji należy odłączyć źródło zasilania i postępować zgodnie z procedurą opisaną powyżej, pozostawiając jednocześnie otwarte drzwi w celu uniknięcia powstawania przykrego zapachu.

Wszelkie prace serwisowe, które nie zostały opisane powyżej, muszą być realizowane przez pracowników autoryzowanego działu obsługi posprzedażnej lub przez wykwalifikowany personel.

10. SYTUACJE AWARYJNE

- 1) Nie można uruchomić witryny lub jej praca jest przerywana:
 - Być może nastąpiła przerwa w dostawie energii.

- Upewnić się, że bezpiecznik gniazda elektrycznego jest włączony (pozycja ON).
- Upewnić się, że wtyczki witriny są prawidłowo umieszczone w gniazdach.

Jeśli awaria zasilania nie wynika z żadnej z powyższych przyczyn, należy natychmiast wezwać pracowników najbliższego działu obsługi posprzedażnej, opróżnić witrynę ekspozycyjną i umieścić żywność w chłodni lub zamrażarkach zapewniających odpowiednią temperaturę przechowywania.

2) Witryna ekspozycyjna nie zapewnia wystarczająco niskiej temperatury:

- Upewnić się, że drzwi witryny nie są otwarte ani uchylone.
- Upewnić się, że witryna została zapakowana prawidłowo, tzn. nie przekroczono maksymalnego limitu załadunku.
- Upewnić się, że grubość warstwy lodu wewnątrz witryny nie przekracza 5 mm. W przeciwnym razie rozmrozić witrynę zgodnie z opisem w poprzednim rozdziale.
- Upewnić się, że witryna nie jest narażona na kontakt ze źródłami wysokiej temperatury lub przeciągami.
- Upewnić się, że żywność zapakowana do witryny była głęboko zamrożona (-18°C).
- Sprawdzić wypoziomowanie witryny przy użyciu poziomicy. Upewnić się, że warunki otoczenia spełniają wymagania określone na stronie 7.

Jeśli witryna ekspozycyjna nie zapewnia wystarczająco niskiej temperatury z jednego z powyższych powodów, należy skontaktować się z najbliższym centrum obsługi posprzedażnej.

Jeśli awaria faktycznie wynika z nieprawidłowego działania witryny, należy bezwzględnie wypakować z niej żywność i umieścić ją w chłodni lub zamrażarkach, które zapewnią wymaganą temperaturę przechowywania.

3) Witryna głośno pracuje:

- Upewnić się, że wszystkie śruby i wkręty są mocno dokręcone.
- Sprawdzić wypoziomowanie witryny przy użyciu poziomicy.

Jeśli nieprawidłowa praca będzie się utrzymywać nadal, należy skontaktować się z najbliższym centrum obsługi posprzedażnej.

W PRZYPADKU WYCIEKU GAZU LUB POŻARU w pomieszczeniu, w którym znajduje się witryna wolno przebywać dopiero po odpowiednim jego przewietrzeniu. Odłączyć źródło zasilania przy użyciu bezpiecznika głównego (rysunek 17, strona 14).

ZE WZGLĘDÓW BEZPIECZEŃSTWA POŻAROWEGO NIE NALEŻY UŻYWAĆ GAŚNIC WODNYCH. DOZWOLONE JEST STOSOWANIE WYŁĄCZNIE GAŚNIC Z SUCHYM CZYNNIKIEM GAŚNICZYM.

7. OBSŁUGA POSPRZEDAŻNA

W razie konieczności kontaktu z działem obsługi posprzedażnej zalecamy kontakt ze specjalistami dysponującymi odpowiednimi umiejętnościami, na przykład pracownikami centrów wymienionych na okładce niniejszego podręcznika, należących do oficjalnej sieci punktów obsługi posprzedażnej. W razie potrzeby zamówienia części zamiennych należy zamawiać wyłącznie części oryginalne i upewnić się, że w urządzeniu są instalowane wyłącznie takie części. Nieprawidłowe działanie, niezależnie od jego wagi, należy niezwłocznie zgłaszać do centrum obsługi posprzedażnej.

Producent nie ponosi odpowiedzialności za jakiegokolwiek prace realizowane przez pracowników pozbawionych uprawnień lub specjalistycznych umiejętności, przy użyciu nieoryginalnych części. Informacje zawarte w niniejszym dokumencie mają charakter wyłącznie referencyjny. Producent może zmodyfikować treść niniejszej publikacji w dowolnym momencie, jeśli wymagają tego względy techniczne lub marketingowe. W razie dalszych pytań zachęcamy do kontaktu z naszą siecią centrów obsługi posprzedażnej.

TUTVUSTUS

Käesolev lihtsalt ja loogiliselt kirjapandud kasutusjuhend tutvustab lugejale vitriini SOUND TOP.

Palun lugege käesolev kasutusjuhend tähelepanelikult läbi ja hoidke seda masina juures alles. Valmistaja keeldub kogu vastutusest ükskõik millise isikliku trauma või varalise kahju eest, mis on põhjustatud käesolevas kasutusjuhendis sisalduvate juhiste mittejärgimisest. Käesolevat kasutusjuhendit peavad lugema kõik seadmestikku kasutajad.

Käesolev külmutusseadmega vitriinkapp on liigitatud vastavalt Surveseadmete direktiivile (2014/68/EÜ) I kategooriasse. Surveahelate suhtes: $P \times V < 200$ baar x liiter, DN < 32 torustikule, külmutusahela tööfluidum kuulub 2. gruppi.

Surveahela komponendid on liigitatud I kategooriasse.

Käesolev vitriinkapp on kooskõlas Masinate direktiivis (2006/42/EÜ) sätestatud nõuetega ja jääb vastavalt artiklile 1.3.6. väljapoole Surveseadmete direktiivi kohaldamisala.

OHUTUSJUHISED

VEENDUGE, ET SEADME KORPUSEL OLEVAD ÕHUPILUD OLEKSID VABAD JA TÕKESTAMATA.

ÄRGE KASUTAGE SULATAMISE KIIRENDAMISEKS MUID TÖÖRIISTU VÕI VAHENDEID KUI VALMISTAJA POOLT SOOVITATUD.

ÄRGE KASUTAGE KÜLMUTATUD TOIDUAINETE HOIDMISEKS MÕELDUD LAHTRITES MINGEID ELEKTRISEADMEID, KUI SEE POLE JUST VALMISTAJA POOLT SPETSIAALSELT SOOVITATUD.

ÄRGE HOIDKE VITRIINKAPIS PLAHVATUSOHTLIKKE AINEID, NAGU SURVE ALL OLEVAD KERGESTISÜTTIVA KÜTUSE MAHUTID.

VITRIINKAPIS EI TOHI MINGIL JUHUL HOIDA RAVIMEID, KLAASPUDELEID VÕI KLAASNÕUSID, SEST NEED VÕIVAD PURUNEDA JA PÕHJUSTADA OHUTUSTEHNIIKA NÕUETE RIKKUMISE.

ÄRGE JÄTKE SEADMESTIKKU ILMASTIKUTEGURITE MÕJU ALLA.

ÄRGE KASUTAGE VITRIINKAPI PUHASTAMISEKS VEEPIHUSTEID. ÄRGE PUUDUTAGE SEADMESTIKKU NIISKETE VÕI MÄRGADE KÄTE VÕI JALGADEGA; ÄRGE KÄSITSEGE SEADMEID, KUI OLETE PALJAJALU.

SEADMESTIKKU EI TOHI KASUTADA PIIRATUD KEHALISTE, TUNNETUSLIKE VÕI VAIMSETE VÕIMETEGA ISIKUD (KAASA ARVATUD LAPSED) VÕI ISIKUD, KELLEL JÄÄB VAJAKA KOGEMUSEST VÕI TEADMISTEST, KUI NEID JUST EI JUHENDA KEEGI, KES VASTUTAB NENDE OHUTUSE EEST VÕI NEIL POLE KÄEPÄRAST SEADMESTIKU KASUTUSJUHENDIT. KANDKE HOOLT SELLE EEST, ET SEADMESTIKUGA EI HAKKAKS MÄNGIMA LAPSED.

ELEKTRIJUHTMED PEAVAD OLEMA KORRALIKULT PAIGUTATUD, KAITSTUD LÖÖKIDE EEST, EEMAL VEDELIKEST, VEE- JA SOOJUSALLIKATEST NING LAITMATUS SEISUKORRAS. ADAPTERPISTIKUTE KASUTAMINE ON KEELATUD.

VEENDUGE, ET KASUTATAVA ELEKTRIVARUSTUSSÜSTEEMI PINGE OLEKS VASTAVUSES VITRIINKAPI ANDMESILDIL TOODUGA.

JAHUTUSAHELA VÕI JUHISTIKUSÜSTEEMIGA SEONDUVAID TÖID TOHIB TEOSTADA ÜKSNES KVALIFITSEERITUD PERSONAL. ENNE MISTAHES HOOLDUSE TEOSTAMIST TULEB VITRIINKAPI PISTIK ALATI SEINAKONTAKTIST LAHTI ÜHENDADA.

ÄRGE KAHJUSTAGE KÜLMUTUSSÜSTEEMI RINGLUSKONTUURI. VITRIINKAPI SEINU, NII SISEMISI KUI VÄLIMISI, EI TOHI MINGILGI VIISIL AUGUSTADA EGA PUURIDA (NÄITEKS KATUSE PAIGALDAMISEKS), KUNA SEE VÕIB VIGASTADA VITRIINKAPI SEINTESSE SISSEEHITATUD AURUSTUSSEADME JA KONDENSAATORI TORUSID.

KUI VITRIINKAPI KÜLGE ON VAJA KINNITADA REKLAAMKLEEBISEID, KASUTAGE AINULT ÕHUKESI FOOLIUMKLEEBISEID. ÄRGE KATKE SEADMESTIKU VÄLIMISI SEINU PAKSU ISOLEERMATERJALIGA, KUNA SEE VÕIB OHUSTADA VITRIINKAPI SOORITUST.

SÜTTIVUSEGA SEOTUD OHTUDE VÄHENDAMISEKS TOHIB KÄESOLEVAT VITRIINKAPPI PAIGALDADA ÜKSNES VASTAVALT KVALIFITSEERITUD PERSONAL.

KASUTUSALASID, MILLELE EI OLE KÄESOLEVAS BROŠÜÜRIS SELGESÕNALISELT OSUTATUD, TULEB PIDADA OHTLIKEKS. VALMISTAJA KEELDUB KOGU VASTUTUSEST KAHJU EEST, MIS TULENEB SEADME EBAKOHASEST, EBAÕIGEST VÕI EBAMÕISTLIKUST KASUTAMISEST.

KAITSEID VÕI TÖÖRIISTADEGA AVATAVAID PANEELE (ERITI ELEKTRIKILBI KAITSET) VÕIB EEMALDADA VAID KVALIFITSEERITUD PERSONAL.

SEDA SEADET VÕIB PAIGALDADA VAID SELLEKS KVALIFITSEERITUD PERSONAL.

TÖÖTAVA VITRIINKAPI MÜRATASE ON ALLA 70 DB(A). VITRIINKAPP EI TEKITA OHTLIKKE VIBRATSIOONE.



TÄHELEPANU: SISALDAB R290 SÜTTIVAT KÜLMUTUSGAASI

1. ITRIINKAPI KIRJELDUS

Jäätiste ja külmutatud toiduainete säilitamiseks kavandatud vitriinkapp SOUND TOP on saadaval pikkustes 2100 kuni 2500 mm. Peamised detailid ja mõõtmed on toodud ära lehekülgedel 3, 4, 5 ja 6 olevatel joonistel 1, 2a, 2b ja 2c. Leheküljel 3 olevad joonised osutavad järgmistele detailidele: 1) Kondensaatori ala 2) Juhtpaneel 3) Elektrijuhe 4) Andmesilt 5) Vee äravoolutoru 6) Pistikupesade alus.

Vitriinkapi kaalu kohta, tühjana ja täidetult, vaadake leheküljel 7 olevat tabelit I.

Täiendavate funktsioonide tarbeks on saadaval suur valik eritellimusel tarnitavaid lisaseadmeid.

Lisaseadmete suhtes võtke ühendust müügijärgse teenindusega, kes on ainsana volitatud lisaseadmeid paigaldama.

2. KOHALETOIMETAMINE JA KÄSITSEMINE

Vitriinkapp toimetatakse kohale spetsiaalses pakendis, tõstealusel, mis kergendab selle käsitlemist tõstekäruka.

Käsitsege seadeldist selle enda tõstealusel või samalaadsel platvormil; kasutage manuaalset tõstekäru või elektrilist kahveltõstikut, tingimusel, et see on seadmestikule sobiv ja tagab nõutava tõstevõime (vt lk 7 – joonised 3 ja 4 ning tabel I).

Seadmestiku käsitlemine on reserveeritud müügijärgsele teenindusele.

3. KÄTTETOIMETAMINE JA LADUSTAMINE

Kontrollige enne vitriinkapi vedajalt vastuvõtmist pakendi seisundit. Kui pakendilt on näha silmanähtavaid vigastusi, siis võib ka vitriinkapp olla kahjustatud. Kui see on niiviisi, siis pakkige seadmed vedaja juuresolekul lahti ja allkirjastage kvitung kui tingimisi vastuvõetud kauba eest. Valmistaja keeldub kogu vastutusest kahjustuste eest, mis on põhjustatud kauba kohaletoimetamisega või selle ebaõige käsitlemisega laos säilitamise ajal. Lahtipakkimine on reserveeritud volitatud müügijärgsele teenindusele. Seadme säilitamisel laos peab ladustamiskoha temperatuur olema vahemikus 25 °C kuni +55 °C ja õhuniiskus vahemikus 30% kuni 95%. Hoidke vitriinkappi eemal otsesest päikesevalgusest ja loodusjõu- dude toimest.

4. PAIGALDAMINE JA ÜMBRITSEVAD TINGIMUSED

Vitriinkappi ei tohi paigaldada plahvatusohtlike gaasilisi aineid sisaldavatesse ruumidesse. Kappi ei tohi kasutada välistingimustes ega jätta avatuks vihmale.

Veenduge enne vitriinkapi vooluvõrku ühendamist, et kapi andmesildil toodud andmed vastaksid kasutatava elektrisüsteemi eripärale (vt lk 12 – jn 8). Korrekse töötamise tagamiseks peab vitriinkapp olema paigaldatud rõhtloodis põrandale (vt lk 7 – jn 5), eemale soojusallikatest ja/või otsesest päikesevalgusest, eemale ustest, akendest, ventilaatoritest või ventilatsiooni väljalaskeavadest (vt lk 7 – jn 6). Seadme esiküljele peab jätma ostjatele kasutamiseks vaba ruumi.

Ruum, kuhu seade on paigaldatud, peab vastama leheküljel 7 toodud joonisel 7 esitatud nõuetele.

5. ELEKTRIÜHENDUS

OLULINE: EESPOOLE VITRIINKAPPI PEAB PAIGALDATUD VÄHEMALT 3 MM KONTAKTIVAHEGA JA SOBIVA LAHUTUSVÕIMEGA OMNIPOOLUSELINE KAITSELÜLITI

KaitSELüliti asukoht peab võimaldama selle kasutamist mistahes hädaolukorras (suurim lubatav kaugus kapist 3 m).

Näidake kaitSELüliti asukohta kõigile vitriinkapi kasutajatele.

Vitriinkapp peab olema paigaldatud professionaalselt kvalifitseeritud personali poolt, kooskõlas valmistaja poolt antud juhiste ja kohalike eeskirjadega juhtmestiku paigaldamise kohta. Ebaõige paigaldamise tulemuseks võib olla kahju inimestele, loomadele ja varale. Valmistajat ei saa pidada sellise kahju eest vastutavaks. Vitriinkapp on varustatud kahe 3 m pikkuse juhtmega (valget värvi – toitevõrgule; musta värvi – ERITELLIMUSEL TARNITAV – valgustussüsteemile) ja sobivate pistikutega. Ärge ületage seadme ühendamisel seinakontaktiga eelnimetatud pikkust (vt lk 12 – jn 9).

Elektrijuhe peab olema korralikult paigutatud, kaitstud löökide eest, eemal vedelikest ning vee ja soojusallikatest ning

laitmatus seisukorras. (KUI JUHE ON KAHJUSTATUD, LASKE SEE VAHETADA VÄLJA VASTAVALT KVALIFITSEERITUD PERSONALIL). ADAPTERPISTIKUTE KASUTAMINE EI OLE SOOVITATAV. Kui adapterpisikute kasutamine on täiesti möödapääsmatu, siis kasutage ainult maaühendust tagavaid heakskiidetud adapterpisikuid.

Veenduge, et kasutatava elektrivõrgu pingele oleks vastavuses seadmestiku andmesildil toodud väärtustega. Võtke arvesse ka seda, et suurim lubatav pingekoikumine on +/-6%.

Kontrollige enne seadme ühendamist, et energiaallika näivtakistus oleks võrdne või madalam kui 0,383 oomi.

VÕIMSUSJUHE – VALGE / VALGUSTUSJUHE – MUST

OLULINE: SEADME ÜHENDAMINE MAANDUSSÜSTEEMIGA ON KOHUSTUSLIK. Eelnimetatud ohutusnõude täitmatajätmine vabastab valmistaja kogu vastutusest. Kui seadmestik on paigaldatud toiteallikast kaugele, siis kandke hoolt selle eest, et seadme elektriühendus vastaks kehtivatele standarditele.

VITRIINKAPP ON KAVANDATUD PAIGALDAMISEKS VASTU SEINA VÕI TAGAKÜLG-TAGAKÜLJE VASTU (RIIULITE PLOKK MÜÜGISAAJAS).

VALMISTAJA ÜTLEB LAHTI KOGU VASTUTUSEST IGASUGUSE ISIKLIKU VIGASTUSE VÕI VARALISE KAHJU EEST, MIS TULENEB SEADME EBAÕIGEST PAIGALDAMISEST.

6. TEHNILISED OMADUSED

Sisseehitatud elektrisüsteem koosneb sobivalt vitriinkapi alumises osas asuvatest turva- ja juhtseadmetest (vt jn 5 lk 3). Asjakohaseid skeeme ja osade nimekirju sisaldav kinnine plastkotis ümbrik on lisatud käesolevale kasutusjuhendile ning seda peab hoidma alles koos juhendiga. Vitriinkapi tehnilised andmed, mis on toodud ära ka kapi välisküljele kinnitatud andmesildil (vt jn 8 lk 12), on esitatud leheküljel 12 toodud tabelis III.

KÄESOLEVAGA DEKLAREERIME, ET SEADMESTIK VASTAB ITAALIA SEADUSELE NR 108 (25. JAAN 1992), MILLEGA EHTESTATAKSE EMÜ DIREKTIVIS 89/109 TOIDUAINETEGA KOKKUPUUTUMISEKS ETTENÄHTUD MATERJALIDE JA TOODETE KOHTA SÄTESTATUD NÕUDED.

KÄESOLEVAGA DEKLAREERIME, ET VITRIINKAPP ON SOBIV KÜLMUTATUD TOIDUAINETE SÄILITAMISEKS – VASTAVALT ITAALIA SEADUSELE NR 283 (KUUPÄEVASTATUD 30/APRILL/42) JA SELLE JÄRGNEVATELE TÄIENDUSTELE NING VASTAVALT 29/JAAN/81 SEADLUSELE (KUUPÄEVASTATUD 26/MÄRTS/81, AMETLIK TEATAJA NR 85).

7. TOODETE SISSEPANEK

Pange vitriinkapp seinapealsest kaitselülitist tööle. Vitriinkapp alustab seejärel oma jahutustsükli. Laske kapil umbes 6 tundi töötada, enne kui panete sisse mistahes toiduained, mis peavad juba olema oma säilitamistemperatuuril. VITRIINKAPP ON TEHASES HÄÄLESTATUD EELDATAVAKS SOORITUSEKS.

Toodete sissepanekul veenduge, et:

- need on suuruselt ja liigilt sarnased;
- need EI ÜLETA riuli kandevõime piirmäära, milleks on 100 kg/m².

8. KASUTAMINE

Käesolev vitriinkapp on kavandatud ja toodetud üksnes jäätiste ja sügavkülmutatud toiduainete väljapanemiseks (madala temperatuuri (LT) versioon) ja värskete eelpakendatud toiduainete väljapanemiseks (keskmise temperatuuri (MT) versioon). Vitriinkapi ülesandeks on toiduainete temperatuuri hoidmine, mitte selle madaldamine. Seepärast PEAVAD toidudained OLEMA kappi panekul JUBA OMA SÄILITAMISTEMPERAATUURIL.

Eelnimetatud põhjusel ei tohi vitriinkappi kunagi panna soojendatud toiduaineid. Kasutage jäätiste ja külmutatud toiduainete käsitlemisel voodriga kindaid.

Vitriinkapi parimaks funktsioneerimiseks soovitage:

- järgida toodete sissepanekul eelnevas osas esitatud soovitusi;
- mitte kunagi jätta uksi avatuks või paokile (lk 12 – jn 9). SOOVITATAV on kontrollida sageli vitriinkapi kõigi uste suletust – see aitab vältida tarbetut energiakulu, hoiab ära härmatise kogunemise seintele ja võimaldab ka toiduainete paremat säilitamist.

Sulatusvesi kogutakse äravoolutoru kaudu ja edastatakse vitriinkapi aluses asuvalle aurustusala. Kontrollige korrapäraselt sulatusvee normaalset äravoolu.

Kui äravool ei toimi, eemaldage takistus nüri painduva sondi abil.

JUHTIMISSEADMETE KIRJELDUS



VITRIINKAPP – LAE BR1-28 JUHTIMISSEADMEGA

Klahvide otstarve:

Ümberlülitamine LT-lt MT-le (madalalt temperatuurilt keskmisele) ja vastupidi:

- LT-lt MT-le ümberlülitamiseks vajutage "M" klahvile – displeile ilmub kirje Bt (LT) või Tn (MT); valige Down (Alla) klahvi abil välja soovitud tegutsemisviis – Bt (LT jaoks) või Tn (MT jaoks) – ning vajutage seejärel valiku kinnitamiseks "i" klahvi- le.
- Leedlamp II ON (SEES) = MT / Leedlamp II OFF (VÄLJAS) = LT

Manuaalne ülessulamine:

Hoidke ülessulatus klahvi 5 sekundit all.

Sumisti

Sumisti vallandub alarmi olemasolul alati; sumisti väljalülitamiseks vajutage ükskõik millisele klahvile.

HOIATUS: termostaadi reguleerimine on reserveeritud müügijärgsele tehnilisele teenindusele. Vitriinkapp on korrektseks toimimiseks tehases reguleeritud.

HOIATUS: leedlampe tohib vahetada välja üksnes müügijärgne teeninduskeskus.

9. TAVAHOOLDUS

OLULINE: veenduge seadmete hooldamisel selles, et tööala valgustus oleks küllaldane. Vajadusel kasutage täiendavat valgusallikat. Olge ettevaatlik ka siis, kui lähenete kuumadele ja liikuvatele osadele, mis on tähistatud asjakohase sümboliga. Soovitatav on kasutada vastupidavaid kindaid.

HOIATUS: külmutussüsteem ei muuda mingilgi viisil vitriinkapi poolt toodetava sulatusvee keemilisi omadusi, mis toodetakse üksnes õhus sisalduvast niiskusest. Sulatus ja pesuvesi võivad sellegi poolest seguneda saasteainetega – tänu seadmes säilitatud toodetele, nende säilitusviisidele ja toidujääkidele, tänu vedelikke sisaldavate valmististe juhuslikule purustamisele või ebaõige puhastusvahendi kasutamisele (vt osa 10 punkt 1). SEETÕTTU TULEB KÜLMUTUSSÜSTEEMI POOLT TOODETAV VESI EEMALDADA LÄBI ÄRAVOOLUTORU VÕI PUHASTUSSÜSTEEMI, KOOSKÖLAS KOHAPEAL KEHTIVATE EESKIRJADEGA.

HOIATUS: ENNE MISTAHES TÖÖDE TEOSTAMIST VITRIINKAPIL ÜHENDAGE SEE PISTIKUT SEINAKONTAKTIST VÄLJA VÖTTES TOITEVÖRGUST LAHTI (jn 17).

Juht peab alati veendunud olema, et pistikupesad oleks lahti ühendatud.

USTE UDUVASTANE KATTEKIHT

Vitriinkapi ukсед on varustatud uduvastase kattedkihiga, mis hoiab ära udu moodustumise, mistahes temperatuuril ja mistahes niiskussisalduse tingimustes, isegi pärast pikaajalist vettekastmist või sagedast puhastamist. See äärmiselt veelambene katekiht põhjustab veepiiskade hajumise, ilma et need muutuksid uduks. Vett sidudes ei lahustu see uduvastane kiht vees ega muutu seega läbi ligunedes ka plekiliseks. Seda uduvastast kihti ei kahjusta laiatarbe klaasipuhastusvahendid, plekieemaldajad, ammoniaak, etanool või bensiin ning see ei luitu päikesevalguse või soojuse kätte jäetuna.

amispaberiga. Ärge kasutage abrasiivseid, tugevalt happelisi või söövitavaid aineid sisaldavaid puhastusvahendeid. Kattekihi uduvastaseid omadusi võivad vähendada sigarettidest või õhus edasi kanduvatest õlidest tekkivad rasvased jäägid, kui neid ei eemaldata. Rasvased jäägid tuleb eemaldada õliplekkide eemaldajaga.

VITRIINKAPI PUHASTAMINE

SOOVITAME PUHASTUSTÖÖDE AJAL KASUTADA KAITSEKINDAID JA -JALATSEID.

1) Puhastage iganädalaselt kõiki vitriinkapi välimisi osi pehme kuiva riidelapiga.

Ärge kasutage kapi puhastamisel kunagi kergestisüttivaid või abrasiivseid puhastusaineid, etanooli, atsetooni või lahusteid.

ÄRGE KASUTAGE VITRIINKAPI PUHASTAMISEL KUNAGI VEEPIHUSTEID. Kasutage klaaspindade puhastamisel üksnes klaasi puhastamiseks mõeldud tooteid. Vee kasutamine klaasil ei ole soovitatav, kuna see võib põhjustada katlakivi kogunemist.

2) Hoidke kapi sisemised pinnad laitmatult puhtad. Sisemise puhastamise ühe osana sulatage vitriinkapp üles iga kord, kui seintel oleva härmatise paksus ületab 5 mm, mis võib kahjustada vitriinkapi sooritust. Vitriinkappi võib üles sulatada ka varem, kui seda on vaja toiduainete väljapanemiseks. Toimige järgnevalt:

a) Tühjendage vitriinkapp, pange selle sisu hoiule nõutava säilitamistemperatuuri alalhoidmiseks sobilikesse külmruumidesse või külmikutesse.

b) Ühendage vitriinkapi toitejuhe pistikupesast lahti.

c) Oodake, kuni vitriinkapp jõuab välistemperatuurini ja kapi seintele ei jää alles jää jäänuiseid. Ärge püüdke protsessi kiirendada, kasutades metallist või teravaid töövahendeid, mis võivad kapi seinu kahjustada.

d) Puhastage vitriinkapi sisemus hoolikalt leige seebiveega (mahe seep), seejärel pühkige kapi sisemus pehme riidelapiga põhjalikult kuivaks.

e) Kui sisepinnad on laitmatult kuivad (kontrollige, ja kui need pole kuivad, laske neil edasi kuivada), sulgege uksed ja pange vitriinkapp uuesti käima.

f) Pärast umbes kolme tunni möödumist pange toiduained vitriinkappi tagasi.

3) Puhastage kondensaatorit vähemalt iga 30 päeva tagant kareda mittemetalse harjaga, eemaldades ribide vahelt tolmu ja mustuse. Kondensaator asub vitriinkapi lael. Määrduvad kondensaator jahutab vähem, põhjustades niiviisi energia tarbetut raiskamist ja kapi kehva toimimist. Kandke kondensaatori puhastamisel vastupidavaid kindaid.

Vitriinkapi kasutusest kõrvaldamisel ühendage lahti toiteallikas ja järgige eelkirjeldatud toiminguid, halva lõhna tekkimise vältimiseks jätke aga uksed avatuks.

Ükskõik millist eespool käsitlemata hooldustööd peab teostatama volitatud müügijärgse teeninduse või kvalifitseeritud personali poolt.

10. ERAKORRALISED OLUKORRAD

1) Vitriinkapp ei lähe käima või ei jää tööle:

- tegemist võib olla voolukatkestusega;
- kontrollige, et seinapealne kaitselüliti oleks sisselülitatud (ON) asendis;
- veenduge, et vitriinkapi pistikud oleksid korralikult pistikupesas.

Kui elektritõrge pole tekkinud eelkirjeldatud põhjustel, võtke koheselt ühendust lähima müügijärgse teeninduskeskusega, tühjendage vitriinkapp ja pange toiduained hoiule vajalikku säilitamistemperatuuri tagavatesse külmruumidesse või külmikutesse.

2) Vitriinkapp ei jahuta piisavalt:

- kontrollige, et uksed poleks lahti või paakil;
- veenduge, et vitriinkappi pandud toiduainete kogus oleks õige (st, et see ei ületaks sissepaneku piirjoont);
- kontrollige, et härmatise paksus vitriinkapi sisemuses ei ületaks 5 mm; kui härmatis on paksem, sulatage vitriinkapp üles, nagu eelmises osas kirjeldatud;
- veenduge, et vitriinkapp poleks avatud soojusallikatele või tõmbusele;
- veenduge, et toiduained olid külmikusse panemisel sügavkülmutatud (-18 °C);
- kontrollige vaaderpassi abil vitriinkapi tasapinnalisust; veenduge, et keskkonnatingimused vastaksid leheküljel 7 toodud nõuetele.

Kui vitriinkapp ei jahuta piisavalt ja probleem ei lahendu pärast eelnimetatud kontrollimisi, võtke abi saamiseks ühendust lähima müügijärgse teeninduskeskusega.

Kui selgub, et tegemist on tõepoolest vitriinkapi talitlushäirega, siis tuleb tingimata eemaldada kapist toiduained ja panna need hoiule madala temperatuuriga külmruumidesse või külmikutesse, mis tagavad nõutava säilitamistemperatuuri.

3) Vitriinkapp tekitab müra:

- veenduge, et kõik kruvid ja poldid oleksid kinni keeratud;
- kontrollige vaaderpassi abil vitriinkapi rõhttasapinnalisust.

Talitlushäire püsijäämise korral võtke ühendust lähima müügijärgse teeninduskeskusega.

GAASILEKKE VÕI TULEKAHJU KORRAL – ärge hingake sisse õhku ruumis, vitriinkapp asub, enne kui olete ruumi korralikult läbi tuulutanud. Lülitage kapi toiteliini kaitselülitist välja elektrivarustus (lk 14 – jn 17).

ÄRGE KASUTAGE TULE KUSTUTAMISEKS VETT, KASUTAGE ÜKSNES PULBERKUSTUTEID.

11. MÜÜGIJÄRGNE TEENINDUS

Kui teil peaks tekkima vajadus müügijärgse abi järele, siis soovime pöörduda nõutavate oskustega professionaalide poole, nagu need, kes on loetletud üles käesoleva kasutusjuhendi tagaküljel, ametliku müügijärgse teeninduse võrgustiku osas. Varuosade vajaduse tekkimisel nõudke originaalseid varuosasid ja tagage, et seadmestikul kasutataks ainult originaalseid varuosasid. Talitlushäirest, kui väike see ka pole, peaks koheselt teavitama müügijärgset teeninduskeskust. Valmistaja keeldub vastutusest mistahes tööde eest, mida on teostanud personal, kellel puudub selleks volitus, kellel puuduvad nõutavad spetsiifilised oskused või tööde eest, mille tegemisel on kasutatud mitte-originaalseid osasid. Käesolevas trükises esitatud informatsioon on mõeldud üksnes viitamiseks. Valmistaja võib viia käesolevasse trükisesse sisse muudatusi igal ajal, kui see on vajalik tehnilistel või ärilistel põhjustel. Täiendavate üksikasjade teadasaamiseks palutakse klientidel lahkesti võtta ühendust müügijärgse teenindusvõrgustiku esindajatega.

INTRODUKSJON

Denne manualen ble enkelt og logisk skrevet for å gjøre leseren kjent med SOUND TOP-displaykabinett. Les denne manualen nøye og oppbevar den med maskinen. Produsenten tar ikke ansvar for skader på person eller eiendom som følge av feil bruk i henhold til instruksjonen i denne manualen. Alle brukere av utstyret må lese denne manualen.

I henhold til direktivet vedr. trykkpåkjent utstyr (2014/68/EF) er dette kabinettet rangert i kategori 1. Med tanke på spenningskretser, hører P x V < 200 bar x liter, DN < 32 for rørlegging og arbeidsvæske i kjølekretsen til gruppe 2. Komponentene i kretsen er rangert i kategori 1. Kabinettet følger maskineridirektivet (2006/42/EF) og er utenfor omfanget til PED-direktivet under artikkel 1.3.6.

SIKKERHETSINSTRUKSJONER

SØRG FOR AT LUFTSPALTENE I UTSTYRETS KABINETT ER FRIE OG UHINDREDE.

IKKE BRUK VERKTØY ELLER MÅTER ANNET ENN ANBEFALT AV PRODUSENTE FOR Å FREMSKYNDE AVISING.

IKKE BRUK ELEKTRISKE APPARATER I SEKSJONEN FOR LAGRING AV FROSSEN MAT, MED MINDRE SPESIFIKT ANBEFALT AV PRODUSENTE.

IKKE LAGRE EKSPLOSIVE STOFFER SOM BRENNBARE TRYKKBEHOLDERE I KJØLEKABINETTET.

DET ER STRENGT FORBUDT Å OPPBEVARE FARMASØYTISKE STOFFER ELLER GLASSFLASKER I KABINETTET, DA DE KAN KNUSES OG FØRE TIL HELSEFARE.

IKKE UTSETT UTSTYRET FOR ATMOSFÆRISK AGENS.

IKKE BRUK DIREKTE ELLER INDIREKTE VANNSTRÅLE PÅ KABINETTET. IKKE BERØR UTSTYRET MED FUKTIGE ELLER VÅTE HENDER ELLER FØTTER: IKKE OPERER BARFOT.

UTSTYRET ER IKKE TILTENKT FOR BRUK AV PERSONER MED FYSISKE, SENSORISKE ELLER MENTALE HEMNINGER (BARN INKLUDERT) ELLER AV PERSONER MED LITE ERFARING ELLER KUNNSKAP, MED MINDRE DE ASSISTERES AV NOEN ANSVARLIGE FOR DERES SIKKERHET ELLER MED INSTRUKSER FOR BRUK AV UTSTYRET. BARN MÅ OVERVÅKES FOR Å SØRGE FOR AT DE IKKE LEKER MED UTSTYRET.

STRØMKABLENE MÅ SPRES UT, TRYGT UNNA SJOKK, VÆSKER, VANN OG VARMEKILDER OG MÅ VÆRE I PERFEKT STAND. BRUK AV ADAPTERSTØPSLER ER IKKE TILLATT.

SØRG FOR AT DEN TILGJENGELIGE SPENNINGEN IMØTEKOMMER DETALJENE PÅ RANGERINGSTABELLEN TIL KABINETTET.

ARBEID SOM INVOLVERER KJØLEKRETESEN ELLER KABLINGSYSTEMET MÅ KUN UTFØRES AV KVALIFISERT PERSONELL. KABINETTETS STØPSEL MÅ ALLTID KOBLES FRA STIKKONTAKTEN FØR VEDLIKEHOLD.

IKKE SKAD KJØLEKRETSEN: DET ER FORBUDT Å GJENNOMTRENGE ELLER BORE KABINETTVEGGENE - DET VÆRE SEG INTERNT ELLER EKSTERNT - PÅ NOEN MÅTE, (F.EKS. FOR INSTALLERINGEN AV EN TOPP), DA DETTE KAN SKADE FORDAMPEREN OG KONDENSØRENE I KABINETTVEGGENE.

HVIS REKLAMEKLISTREMERKER MÅ SETTES PÅ KABINETTET, MÅ KUN TYNNE FOLIEMERKER BENYTTES. IKKE LEGG TYKKE ISOLASJONSMATERIALER PÅ UTSTYRETS EKSTERNE VEGGER: DETTE KAN PÅVIRKE KABINETTYTELSE.

FOR Å REDUSERE FLAMMERELATERTE FARER MÅ DETTE KABINETTET KUN INSTALLERES AV KVALIFISERT PERSONELL.

ANNET BRUK EN UTTRYKKELIG INDIKERT I DENNE MANUALEN MÅ ANSES SOM FARLIG. PRODUSENTE TAR INGEN ANSVAR FOR SKADER OPPSTÅTT SOM RESULTAT PÅ FEIL ELLER URIMELIG BRUK.

FJERNING AV BESKYTTELSEN ELLER PANELENE SOM KREVER BRUK AV VERKTØY SOM SKAL FJERNES, ER FORBEHOLDT KVALIFISERT PERSONELL, SPESIELT FJERNING AV DEKSELET TIL DET ELEKTRISKE PANELET.

INSTALLASJON AV DETTE APPARATET MÅ BARE UTFØRES AV KVALIFISERT PERSONELL. LYDNIVÅET GENERERT FRA KABINETTET ER UNDER 70 DB(A). KABINETTET GENERER IKKE SKADELIGE

VIBRASJONER.



ADVARSEL: INNEHOLDER DET BRANNFARLIGE KJØLEMEDIET R290

1. ABINETTBESKRIVELSE

SOUND TOP-kabinettet er utformet for preservering av is krem og frossen mat og er tilgjengelig i følgende lengder: 2100-2500 mm. Hovedfunksjonene er illustrert i tegninger 1, 2a, 2b og 2c på sider 3, 4, 5 og 6. Bildene på side 3 referer til følgende deler: 1) Kondensatorområde 2) Kontrolltavle 3) Strømkabel 4) Fabrikkskilt 5) Avløp 6) Støtte for stikkontakt.

For kabinettvekt, tom og lastet, se tabell 1 på side 7.

Et vidt spekter valgfritt tilbehør er tilgjengelig for forbedrede funksjoner.

Kontakt ettersalgsservicen, den eneste autoriserte installatør av tilbehør.

2. TRANSPORT OG HÅNTERING

Kabinettet leveres i en spesialpakke inkludert en pall, for enklere bruk av gaffeltruck.

Håndter maskinen på sin egen pall eller lignende plattformer; bruk en manuell eller elektrisk gaffeltruck, så fremst det passer dette utstyret og leverer påkrevd løftekapasitet (se side 7, fig. 3 og 4 og tabell I). Håndtering er forbeholdt den autoriserte ettersalgsservicen.

3. LEVERING OG LAGRING

Sjekk tilstanden til pakken før du godtar kabinettet fra leverandør. Hvis den har tydelige skader kan kabinettet også være skadet. Pakk ut utstyret sammen med leverandøren hvis det er skader på pakken og signer for godkjent mottakelse. Produsenten tar ikke ansvar for skader påført under transport eller feil håndtering under lagring. Utpakking er forbeholdt autorisert ettersalgsservice. Lagringstemperatur må være mellom -25 °C og +55 °C, med luftfuktighet mellom 30 % og 95 %. Hold kabinettet unna direkte sollys og elementene.

4. INSTALLERING OG MILJØFORHOLD

Kabinettet må ikke installeres på områder med eksplosive gasser. Det kan ikke brukes utendørs eller utsettes for regn.

Sørg for at maskinskiltet møter funksjonene for tilgjengelig elektrisk system før kabinettet tilkobles (se side 12 - fig. 8). For riktig drift må kabinettet plasseres på et jevnt gulv (se side 7 - fig. 5), langt unna varmekilder og/eller direkte sollys, dører, vinduer, vifter eller ventilutganger (se side 7 - fig 6). Det må sørges for fri plass på forsiden for kunder.

Rommet hvor apparatet installeres må møte kravene på side 7, fig. 7.

5. ELEKTRISK TILKOBLING

VIKTIG: FORAN KABINETTET MÅ DET VÆRE EN ALLPOLET STRØMBRYTER MED KONTAKTGAP PÅ MINST 3 MM OG PASSENDE STRØMBRYTERKAPASITET

Strømbryterens posisjon må aktiveres i en nødsituasjon (maks avstand 3 m). Vis posisjonen til strømbryteren til alle brukere av kabinettet.

Kabinettet må installeres av profesjonelt kvalifisert personell i henhold til instruksene gitt av produsenten og lokale koblingsregulasjoner. Feil installasjon kan føre til skader på person, dyr og eiendom. Produsenten kan ikke holdes ansvarlig for slik skade. Kabinettet er utstyrt med to 3 m lange kabler (hvit for strømforsyning, sort - valgfri - for lyssystem), og med passende støpsler. Ikke overgå denne lengden når du kobler til stikkontakten (se fig. 9 på side 12).

Strømkabelen må spres ut, trygt unna sjokk og væsker, vann og varmekilder, og i perfekt tilstand. (HVIS KABELN ER SKADET MÅ DEN ERSTATTES AV KVALIFISERT PERSONELL). BRUK AV ADAPTERSTØPSLER ER IKKE ANBEFALT. Bruk kun godkjente adapterstøpsler med jordet tilkobling, hvis nødvendig.

Sørg for at tilgjengelig spenning samsvarer verdiene på maskinskiltet til utstyret. Husk at maks spenningsvinginger tillatt er +/- 6 %.

Sjekk at strømkildeimpedansen er lik eller mindre enn 0,383 Ohm før tilkobling.

STRØMKABEL: HVIT / LYSKABEL: SORT

VIKTIG: TILKOBLING TIL JORDINGSSYSTEM ER OBLIGATORISK. Hvis sikkerhetstiltakene ikke møtes fraskrives produsenten alt ansvar. Hvis utstyret er installert langt fra strømkilden, sørg for en tilkobling som følger standardene i kraft.

KABINETTET BLE UTFORMET KUN FOR INSTALLASJON MOT EN VEGG ELLER RYGG-TIL-RYGG (BACK TO BACK).

PRODUSENTEN FRASTÅR FRA ALT ANSVAR FOR ENHVER SKADE PÅ PERSON ELLER EIENDOM SOM OPPSTÅR FRA FEIL INSTALLASJON.

6. TEKNISKE FUNKSJONER

Det innebygde elektriske systemet består av sikkerhet- og kontrollenheter passende plassert i bunnen av kabinettet, se fig. 5 på side 3. En lukket plastkonvolutt med relevante diagrammer og deleliste er vedlagt til instruksjonsmanualen og må oppbevares med den. De tekniske detaljene til kabinettet, som også vises på maskinskiltet festet til utsiden av samme (se fig. 8 på side 12), er på tabell III, side 12.

VI ERKLÆRER HERVED AT UTSTYRET SAMSVARER MED ITALIENSKE LOV DATERT 25/JAN/1992 N° 108 SOM IMPLEMENTERER EØF-DIREKTIV 89/109 PÅ MATERIALER OG OBJEKTER PASSENDE FOR KONTAKT MED MATVARER.

VI ERKLÆRER HERVED AT KABINETTET ER PASSENDE FOR PRESERVERING AV FROSSEN MAT UNDER ITALIENSK LOV NR. 283 DATERT 30/APR/42 OG PÅFØLGENDE ENDRINGER, OG UNDER LOVPÅBUD AV 29/JAN/81, OFFISIELL GAZETTE DATERT 26/MAR/81 NR. 85.

7. LASTING AV PRODUKTER

Gi strøm til kabinettet ved bruk av stikkontakten i veggen. Kabinettet vil starte nedkjølingssyklusen. La det gå rundt 6 timer før lasting av mat som allerede må være på preserveringstemperatur. KABINETTET ER FABRIKINNSTILLT TIL FORVENTET YTELSE.

Sørg for følgende ved lasting av produkter:

- de er lignende i størrelse og type;
- de OVERGÅR ikke hyllegrensen på 100 kg/kvm

8. BRUK

Kabinettet var utformet og produsert kun for fremvisning av is krem og dypfrossen mat i LT-versjonen og for fremvisning av fersk, ferdigpakket mat i MT-versjonen. Dens funksjon er å holde på mattemperaturen, ikke synke den. Derfor må maten ALLEREDE VÆRE PÅ PRESERVERINGSTEMPERATUREN.

Dette er grunnen til at mat som har vært gjennom varmebehandling aldri må brukes i kabinettet. Bruk polstrede hansker ved lasting av is krem og frossen mat.

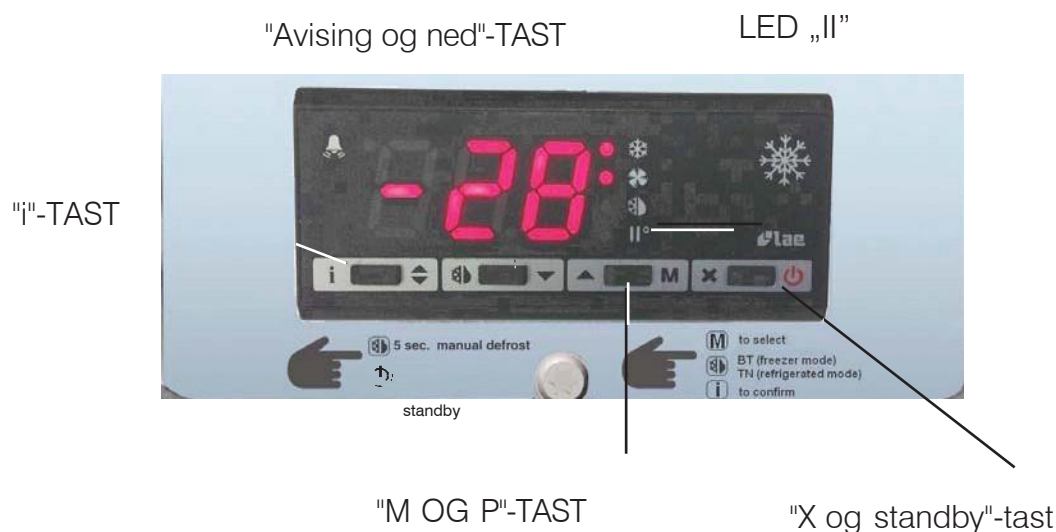
For best mulig kabinett drift anbefaler vi:

- lasting av produktene som forklart i forrige seksjon;
- aldri la dører stå åpen (fig. 12 på side 9). Det ANBEFALES å ofte sjekke at alle dørene er lukket for å unngå unødvendig energiforbruk, frostoppbygging på veggene og for bedre matpreservering.

Avist vann samles med et dreneringsrør og fraktes til et fordampingsbrett i basen av kabinettet. Sjekk ofte at avist vann flyter som normalt.

Stak opp med bruk av en avstumpet, fleksibel sonde.

BESKRIVELSE AV KONTROLLER



KABINETT MED KONTROLL LAE BR1-28

Tastefunksjon:

Bytte fra LT til MT og motsatt vei:

- Fra LT til MT: Trykk på "M"-tasten, skjermen vil vise Bt (LT) eller Tn (MT); bruk ned-tasten, velg ønsket driftsmodus, Bt (for LT) eller Tn for (MT), bekreft med "i"-nøkkelen.
- Led II PÅ = MT / LED II AV = LT

Manuell avising:

Hold avisingstasten nede i 5 sekunder.

Summer

Summeren slår alltid ut ved alarm; trykk på hvilken som helst tast for å stoppe den.

OBS: termostatjustering er forbeholdt for teknisk ettersalgsservice. Kabinettet er fabrikkjustert for riktig ytelse.

OBS: LED-lamper må kun erstattes av ettersalgsservicen.

9. ORDINÆRT VEDLIKEHOLD

VIKTIG: sørg for at det er nok lys i rommet ved service. Bruk en ekstra lyskilde ved behov. Vis forsiktighet i nærheten av varme og bevegende deler markert med relevant symbol. Bruk av slitesterke hansker er anbefalt.

OBS Kjølesystemet påvirker ikke den kjemiske naturen til aviset vann produsert av kabinettet, som kun produseres av luftfuktigheten det inneholder. Vaske- og avist vann kan derimot blandes med forurensede stoffer grunnet produktene lagret i utstyret, preservasjonsmetoder og matrester, utilsiktet knusing av varer med væsker eller bruk av feil vaskemiddel (se seksjon 10, punkt 1). VANNET PRODUSERT AV KJØLESYSTEMET MÅ DERMED KASTES I KLOAKK ELLER RENSESYSTEMET I SAMSVAR MED GJELDENE REGULERINGER.

OBS: FØR ARBIED UTFØRES PÅ KABINETTET, KOBLE FRA STRØMKABELENE VED Å TA DEN UT (fig. 17).

Operatøren må til enhver tid kunne bekrefte at kontaktene er frakoblet.

ANTITÅKEFILM PÅ DØR

Kabinett dører er utstyrt med antitåkefilm som hindrer dugg fra å bygge opp i alle temperatur- og fuktighetsforhold, selv etter lang nedsyking i vann eller hyppig vask. Denne filmen, som er ekstremt hydrofil, fører til at vanndråper spres ut uten å bli til dugg. Antitåkefilmen løses ikke opp i vann og flekker ikke når våt. Antitåkefilmen skades ikke av kommer- sielle glassrengjørere, flekkfjernere, ammoniakk, alkohol eller bensin og misfarges ikke ved eksponering til sollys eller varme.

Overflater kan vaskes med vanlig glassrengjørere og en svamp, fille eller papir. Ikke bruk vaskemiddel med slipende, sterk syre eller kaustiske stoffer. Fettrester fra sigaretter eller luftbårne oljer kan minske filmens antitåkeevner hvis de ikke fjernes. Fettrester må fjernes med oljeflekkfjerner.

VASKING AV KABINETTET

BRUK AV VERNEHANSKER OG VERNESKO UNDER RENGJØRING ANBEFALES.

1) Vask alle ytre deler av kabinettet på en ukentlig basis med kun en myk klut. Vask aldri med brennbart eller slipende vaskemidler, alkohol, aceton eller løsemidler.

VASK ALDRI KABINETTET MED VANNSTRÅLER. Vask glassoverflater kun med produkter for glassrengjøring. Bruk av vann på glass anbefales ikke, da det kan føre til oppbygging av kalk.

2) Hold indre overflater helt rene. Avis kabinettet når frosttykkelse på veggen overgår 5 mm som kan forringe kabinettytelse, som en del av intern rengjøring. Kabinettet kan avises tidligere hvis hensikten bak matfremvising anbefaler det. Fortsett som følgende:

- a) Tøm kabinettet, lagre innholdet i kjølerom eller fryserer egnet for påkrevd preservasjonstemperatur.
- b) Koble kabinettet fra stikkkontakten.
- c) Vent til kabinettet oppnår romtemperatur og ingen spor av is er igjen på veggene. Ikke prøv å fremskynde prosessen ved å bruke metall eller skarpe verktøy som kan skade veggene.
- d) Rengjør forsiktig innsiden av kabinettet med lunket vann og mild såpe, rengjør med en myk klut.
- e) Når overflaten på innsiden er helt tørr (kontroller, hvis ikke la den tørke videre), lukk dørene og start kabinettet på nytt.
- f) Last produktene tilbake til kabinettet etter rundt tre timer.

3) Rengjør kondensatoren minst hver 30. dag med en hard kost som ikke er av metall, fjern støv og skitt mellom klaffe-

ne. Kondensatoren er på taket av kabinettet. En skitten kondensator kjøler mindre ned og fører til energisløsing og dårlig ytelse. Bruk slitesterke hansker ved rengjøring av kondensatoren.

Når kabinettet tas ut av drift må strømforsyningen frakobles og stegene ovenfor må følges. La dørene stå åpne for å unngå dårlig lukt.

Alle vedlikeholdsoperasjoner som ikke er nevnt ovenfor må utføres av autorisert ettersalgsservice eller kvalifisert personell.

10. NØDSITUASJONER

1) Kabinettet starter ikke eller holder seg ikke på:

- det kan være strømbrydd;
- kontroller at veggstrømbryteren er PÅ;
- sørg for at kabinettstøpslene er satt ordentlig i.

Hvis strømfeil ikke er grunnet noen av årsakene ovenfor, ring nærmeste ettersalgsservice. Tøm kabinettet og lagre maten i kjølerom eller kjøleskap som sørger for preservasjonstemperatur.

2) Kabinettet kjøler ikke ordentlig ned:

- kontroller at dørene ikke er åpne eller på gløtt;
- sørg for at kabinettet er riktig lastet, at det ikke overgår grenselinjen for last;
- kontroller at frosttykkelsen på innsiden av kabinettet ikke overgår 5 mm; hvis det gjør det, avises kabinettet som fork-lart i forrige seksjon;
- sørg for at kabinettet ikke utsettes for varme eller tørke;
- sørg for at maten allerede var dypfrost da det ble lastet i fryseren (-18°C);
- kontroller kabinettflate ved å bruke vaterpass; sørg for at miljøforhold møter kravene på side 7.

Hvis kabinettet ikke kjøler ned ordentlig som følge av en av grunnene ovenfor, ring nærmeste ettersalgsservice.

Vis feil oppstår grunnet kabinettfeil, er det absolutt nødvendig å fjerne maten og lagre dem i et kjølerom med lav temperatur eller fryser for å sørge for påkrevd preservasjonstemperatur.

3) Kabinettet bråker:

- sørg for at alle skruer og bolter er fastskrudd;
- kontroller kabinettflathet med bruk av vaterpass.

Kontakt nærmeste ettersalgsservicesenter hvis feilen vedvarer.

VED GASSLEKASJE ELLER BRANN, pust ikke i rommet kabinettet er i før det er luftet. Koble fra strømforsyningen til hovedstrømbryteren (fig. 17, side 14).

FOR BRANNSLUKKINGSFORMÅL MÅ IKKE VANN BRUKES, KUN TØRRSTOFF-SLOKKERE.

7. ETTERSALGSSERVICE

Hvis ettersalgsservice behøves, anbefaler vi å bruke profesjonelle med de nødvendige ferdighetene, som de oppført på baksiden av denne manualen under seksjonen for ettersalgnettverk. Be om originale deler hvis ekstradelere behøves og sørg for at originale deler brukes på utstyret. Feil, uavhengig av størrelse, må øyeblikkelig meldes til ettersalgssenteret. Produsenten frastår ansvar for arbeid utført av personell uten autorisasjon eller med de spesifikke ferdighetene påkrevd eller for bruk av ikke-originale deler. Informasjonen i dette dokumentet er kun for referanse. Informasjonen kan til enhver tid endres av produsenten om det er nødvendig for tekniske eller markedsføringshensyn. For mer informasjon bes kunder ta kontakt med ettersalgnettverket.

ĮŽANGA

Šią naudojimosi instrukciją buvo siekta parašyti kuo paprasčiau ir logiškiau tam, kad skaitytojas galėtų susipažinti su "SOUND TOP" demonstracine vitrina.

Perskaitykite šią instrukciją atidžiai ir laikykite ją šalia mašinos. Gamintojas apsiriboja nuo bet kokios atsakomybės dėl susižalojimų ar turto apgadavimo, jei tai įvyktų dėl šioje instrukcijoje pateiktų nurodymų nesilaikymo. Būtina visiems šios įrangos naudotojams perskaityti šią instrukciją.

Pagal Slėginės įrangos direktyvą (2014/68/EB), ši šaldymo spinta priskiriama 1 kategorijai.

Pagal nuorodą į slėgio ciklus, $P \times V < 200 \text{ bar} \times \text{litrai}$, $DN < 32$ vamzdynui ir darbiniam skysčiui šaldymo ciklui priklauso 2 grupei. Ciklo komponentai priskiriami 1 kategorijai.

Ši spinta atitinka Mašinų direktyvos (2006/42/EB) reikalavimus ir jai nėra taikoma PED direktyvis aprėptis pagal straipsnį 1.3.6.

SAUGOS INSTRUKCIJOS

PATIKRINKITE, AR ORO ERTMĖS ANT ĮRANGOS KORPUSO YRA TUŠČIOS IR NEUŽKIMŠTOS.

NEAUDOKITE ĮRANKIŲ AR KOKIŲ NORS KITŲ GAMINTOJO NEREKOMENDUOTŲ PRIEMONIŲ NORĖDAMI PAGREITINTI ATŠILDYMĄ.

NEAUDOKITE JOKIŲ ELEKTROS PRIETAISŲ UŽŠALDYTO MAISTO LAIKYMO SKYRELIŲ VIDUJE, NEBENT JŲ NAUDOJIMĄ IŠSKIRTINAI REKOMENDUOTŲ PATS GAMINTOJAS.

NELAIKYKITE SPROGIŲ MEDŽIAGŲ, TOKIŲ, KAIP DEGAUS KURO TALPOS ŠALDYMO KAMEROS SKYRIUJE.

GRIEŽTAI DRAUDŽIAMA ŠALDYMO KAMEROS SKYRIUJE LAIKYTI FARMACINES MEDŽIAGAS, STIKLINIUS BUTELIUS AR INDELIUS, NES TAI SUSIJĘ SU PAVOJUMI.

NELAIKYKITE ĮRANGOS ATMOSFEROS REIŠKINIŲ POVEIKYJE.

NEAUDOKITE TIESIOGINIŲ AR NETIESIOGINIŲ VANDENS SROVIŲ ANT SPINTOS. NESILIESKIRE PRIE ĮRANGOS ŠLAPIOMIS ARBA DRĖGNOMIS RANKOMIS AR PĖDOMIS; NEEKSPLOATUOKITE ĮRANGOS BŪDAMI BASI.

ŠI ĮRANGA NĖRA SKIRTA NAUDOTIS ASMENIMS SU FIZINE, SENSORINE ARBA PROTINE NEGALIA (ĮSKAITANT VAIKUS), ARBA ASMENIMS, KURIE NETURI PAKANKAMAI PATIRTIES IR ŽINIŲ NAUDOTIS TOKIA ĮRANGA, IŠSKYRUS ATVEJUS, KADA JIEMS PADEDA ASMNO, KURIS ATSAKINGAS UŽ JŲ SAUGĄ IR JIEMS TEIKIA NURODYMUS DĖL SAUGAUS NAUDOJIMOSI TOKIA ĮRANGA. BŪTINA STEBĖTI VAIKUS, KAD JIE NEŽAISTU SU ŠIA ĮRANGA.

MAITINIMO LAIDAS TURI VISADA BŪTI IŠVYNIOTAS, APSAUGOTAS NUO APGADINIMO, TOLIAU NUO SKYSČIŲ, VANDENS, KARŠČIO ŠALTINIŲ, TURI BŪTI IDEALIOS BŪKLĖS. DRAUDŽIAMA NAUDOTI ADAPTERIO KIŠTUKUS.

BŪTINAI PATIKRINKITE, AR MAITINIMO TINKLO ĮTAMPA ATITINKA ANT PRIETAISO PARAMETRŲ LENTELĖS NURODYTĄ ĮTAMPĄ.

DARBUS, SUSIJUSIOS SU AUŠINIMO GRANDINE ARBA ELEKTROS ĮVADO SISTEMA GALI ATLIKTI TIK KVALIFIKUOTAS PERSONALAS. PRIEŠ ATLIEKANT BET KOKIUS TECHNINIO APTARNAVIMO DARBUS, IŠRTAUKITE MAITINIMO LAIDO KIŠTUKĄ IŠ MAITINIMO LIZDO.

NEAPGADINKITE ŠALDYMO APYTAKOS CIKLO: DRAUDŽIAMA PRADURTI AR GRĖŽTI SPINTOS SIENELES - TIEK IŠORINES, TIEK VIDINES - BET KOKIU BŪDU (PVZ. DĖL VIRŠAUS SUMONTAVIMO), NES TAI GALI APGADINTI GARINTUYVĄ IR KONDENSATORIAUS VAMZDELIUS, KURIE SUMONTUOTI SPINTOS SIENELĖSE.

JEI ANT SPINTELĖS REIKIA PRIKLIJUOTI REKLAMINĮ LIPDUKĄ, NAUDOKITE TIK PLĖVELĖS TIPO LIPDUKĄ. NEDĖKITE IR NEKLIJUOKITE STOROS IZOLIUOJANČIOS MEDŽIAGOS ANT IŠORINIŲ ĮRANGOS SIENELIŲ: TAI GALI TURĖTI NEIGIAMOS ĮTAKOS SPINTOS VEIKIMUI.

NORINT SUMAŽINTI SU UŽSIDEGIMU SUSIJUSIUS PAVOJUS, ŠIĄ SPINTĄ TURI SUMONTUOTI TIK TINKAMAI APMOKYTAS KVALIFIKUOTAS PERSONALAS.

BET KOKS KITOKS ŠIOS ĮRANGOS NAUDOJIMAS, NEI TAI NUSTATYTA ŠIOJE KNYGELĖJE, GALI SUKELTI PAVOJŲ. GAMINTOJAS ATSIKIBOJA NUO BET KOKIOS ATSAKOMYBĖS, SUSIJUSIOS SU NETINKAMU, NETEISINGU AR NELEISTINU ĮRANGOS NAUDOJIMU.

APSAUGŲ ARBA PANELIŲ NUĖMIMAS, KURIŲ NUĖMIMUI REIKIA NAUDOTI SPECIALIUS ĮRANKIUS, PRIVALO BŪTI ATLIKAMAS IŠIMTINAI TIK KVALIFIKUOTO PERSONALO, - YPATINGAI ELEKTRINIO SKYDO DANGČIO NUĖMIMAS.

ŠIO ĮRENGINIO INSTALIACIJĄ PRIVALO ATLIKTI TIK ATITINKAMAI PARUOŠTAS, KVALIFIKUOTAS PERSONALAS.

GARSO LYGIS, KURĮ GENERUOJA ŠI SPINTA VEIKIMO METU YRA ŽEMESNIS NEI 70 DB(A). ŠI SPINTA NEGENERUOJA JOKIŲ KENKSMINGŲ VIBRACIJŲ.



DĖMESIO: VIDUJE YRA DEGIŲ ŠALDYMO DUJŲ R290

1. SPINTOS APRAŠYMAS

"SOUND TOP" šaldymo spinta skirta laikyti valgomiesiems ledams ir kitiems šaldytiems produktais, ji siūloma šių ilgių: 2100-2500 mm. Pagrindinės savybės ir matmenys iliustruoti brėžiniuose 1, 2a, 2b ir 2c, kurie yra puslapyuose 3, 4, 5 ir 6. Paveikslėliai, esantys 3 puslapyje, susiję su šiomis dalimis: 1) Kondensatoriaus zona 2) Valdymo skydelis 3) Maitinimo laidas 4) Parametų plokštelė 5) Vandens išleidimas 6) Laikiklis maitinimo prievadui.

Dėl spintų svorių, tuščių ir supakuotų, žr. lentelę I, esančią puslapyje 7.

Siūlomi ir įvairiais priedais funkcionalumui pagerinti.

Šiuo klausimu susisiekite su pardavėju, kuris yra įgaliotas priedų sumontuotojas.

2. TRANSPORTAVIMAS IR LAIKYMAS

Spinta pristatoma specialioje pakuotėje, įskaitant padėklą, tam, kad ją būtų lengva transportuoti ir perkelti šakiniu krautu.

Mašiną visada perkėlinėkite iš vietos į vietą ant padėklo ar panašios platformos; tam, naudokite rankinį arba elektrinį šakinį krautuvą, kuris naudojamas su tinkama įranga ir kuris užtikrina tinkamą kėlimo gebą (žr. psl. 7, paveikslėlius 3 ir 4 ir lentelę I). Perkelti produktą iš vienos vietos į kitą leidžiama tik pardavusios įmonės aptarnavimo personalui.

3. PRISTATYMAS IR LAIKUMAS SANDĖLYJE

Prieš priimant pristatytą šaldymo siuntą iš vežėjo, būtina patikrinkite pakuotės būklę. Jei pastebėtumėte, kad pakuotė apgadinta, gali būti ir kitų apgadinimų. Jei taip nutiktų, išpakuokite įrangą vežėjo atstovo akivaizduoja ir pasirašykite priėmimo dokumentus tai nurodydami. Įrangos gamintojas neprisiima jokios atsakomybės dėl žalos, kuri padaryta transportavimo metu ar netinkamo gabenimo metu. Išpakavimas paliekamas įgaliotam aptarnavimo atstovui. Sandėlio, kuriame įranga laikoma, temperatūra turi būti nuo -25°C iki +55°C, oro drėgnumas nuo 30% iki 95%. Laikykite spintą apsaugotoje nuo saulės spindulių ir kitų elementų vietoje.

4. SUMONTAVIMAS IR APLINKOS SĄLYGOS

Draudžiama šią spintą sumontuoti aplinkoje, kurioje yra degių dujų medžiagų. Įranga negali būti naudojama lauke, ant jos negali patekti lietaus.

Prieš pajungiant spintą, įsitikinkite, ar parametų plokštelėje esantys parametrai atitinka elektros sistemos parametrus (žr. psl. 12 - pav. 8). Siekiant užtikrinti tinkamą veikimą, spintelė turi būti statoma ant lygių grindų (žr. 7 - pav. 5), toli nuo karščio šaltinių ir/arba tiesioginių saulės spindulių, durų, langų, ventiloatorių ar ortakių angų (žr. psl. 7 - pav. 6). Būtina užtikrinti, kad būtų pakankamai laisvos vietos pirkėjams prie jos prieiti.

Patalpos, kuriose bus sumontuota spinta, turi atitikti reikalavimus, išdėstytus psl. 7, pav. 7.

5. ELEKTROS JUNGTYS

SVARBU: PRIEŠAIS SPINTELĘ TURI BŪTI SUMONTUOTAS DAUGIAPOLIS GRANDINĖS IŠJUNGIKLIS, KURIO KONTAKTŲ TARPAS TURI BŪTI BENT 3 MM, JIS TURI BŪTI TINKAMOS GRANDINĖS IŠJUNGIMO GEBOS (ŽR. PAV. 17, PSL. 14).

Grandinės išjungiklis turi būti tokioje vietoje, kad prie jo būtų įmanoma lengvai prieiti avariniu atveju (maksimalus atstumas - 3 m). Parodykite grandinės išjungiklio vietą visiems spintos naudotojams.

Spintelė turi būti sumontuota profesionalaus personalo, pagal pateiktas gamintojo instrukcijas ir laikantis visų galiojančių vietos reikalavimų. Dėl netinkamo sumontavimo galima žala asmenims, gyvūnams ar nuosavybei. Gamintojas neatsako už tokią žalą. Spintelė komplektuojama su 3 m ilgio laidais (baltas maitinimui, juodas - PAPILDOMAS apšvietimo sistema) ir su atitinkamais kištukais. Neviršykite šio ilgio prijundami įrangą prie sieninio maitinimo lizdo (žr. pav. 9 puslapyje

12).

Maitinimo laidas turi būti ištiestas, apsaugotas nuo apgadinimų ir toliau nuo skysčių, vandens ar karščio šaltinių, jis turi būti idealios būklės. (JEI ŠIS LAIDAS APGADINTAS, JŲ TURI KEISTI TINKAMOS KVALIFIKACIJOS PERSONALAS).

NEREKOMENDUOJAMA NAUDOTI ADAPTERIO KIŠTUKUS. Jei absoliučiai būtina, naudokite tik gamintojo patvirtintus adapterio kištukus su įžeminimo jungtimi.

Patikrinkite, ar esamo maitinimo įtampos parametrai atitinka įrangos parametrų plokštelėje nurodytus parametrus. Leistinas maksimalus įtampos svyravimas yra +/-6%.

Prieš sujungiant elektros jungtis, patikrinkite, ar maitinimo šaltinio varža yra lygi arba žemesnė nei 0,383 Ω .

MAITINIMO LAIDAS: BALTAS/APŠVIETIMO LAIDAS: JUODAS

SVARBU: PAJUNGIMAS PRIE ĮŽEMINIMO SISTEMOS YRA PRIVALOMAS. Jei bus nesilakoma šių nurodymų, gamintojas nepriims jokios atsakomybės. Jei įranga turi būti montuojama toli nuo maišinimo šaltinio, užtikrinkite, kad visos jos jungtys atitiktų galiojančius standartus.

ŠI SPINTA GALI BŪTI MONTUOJAMA TIK PRIE SIENOS ARBA KELIOS SPINTOS "GALAS-GALU".

GAMINTOJAS ATSIKIBOJA NUO BET KOKIOS ATSAKOMYBĖS DĖL SUSIŽALOJIMŲ AR ĮRANGOS APGADINIMO JEI TAI SUSIJĘ SU NETEISINGU ĮRANGOS SUMONTAVIMU.

6. TECHNINĖS SAVYBĖS

Įrangoje sumontuotą elektros sistemą sudaro apsaugos ir kontrolės prietaisai, esantys apatinėje šios spintos dalyje, žr. pav. 5, psl. 3. Užklijuotas plastikinis vokas su visomis susijusiomis diagramomis ir dalių sąrašu pridedamas prie šios instrukcijos ir jis turi būti kartu su ja. Visa techninė informacija, kuri nurodyta parametrų plokštelėje, pritvirtintoje prie įrangos išorinės pusės (žr. pav. 8, psl. 12) yra lentelėje III, puslapyje 12.

ŠIUO MES DEKLARUOJAME, KAD ĮRANGA ATITINKA 1992 M. SAUSIO MĖN. 25 D. ITALIJOS ĮSTATYMO NR. 108 REIKALAVIMUS, KURIUO ĮGYVENDINAMI EEB DIREKTYVOS 89/109 REIKALAVIMAI MEDŽIAGOMS IR OBJEKTAMS, TINKANTIEMS SĄLYČIUI SU MAISTO PRODUKTAIS.

ŠIUO DEKLARUOJAME, KAD ŠALDYMO SPINTA, TINKA LAIKYTI ŠALDYTUS PRODUKTUS PAGAL ITALIJOS 1942 M. BALANDŽIO MĖN. 30 D. ĮSTATYMĄ NR. 283 IR JO ATITINKAMAIŠ PAKAITIMAIŠ PAGAL POĮSTATYMINĮ 1981 M. SAUSIO MĖN. 29 D. AKTĄ, PASKELBTĄ VALSTYBĖS LAIKRAŠTYJE 1981 M. KOVO MĖN. 26 D., NR.85.

7. PRODUKTŲ ĮDĖJIMAS

Įjunkite spintą naudodamiesi grandinės išjungikliu. Tada spinta pradės savo šaldymo ciklą. Palaukite apie 7 valandas prieš sudėdami maisto produktus, kurie jau turi būti jų laikymo temperatūros. ŠI SPINTA NUSTATYTA GAMYKLOJE VEIKTI PAGAL JOS FUNKCIJĄ.

Kraudami produktus patikrinkite, ar:

- jie yra vienodo dydžio ir tipo;
- jie NEVIRŠYJA užkraunamo kiekio, kuris yra 100 kg/m²

8. NAUDOJIMAS

Ši spinta buvo sukurta ir pagaminta išskirtinai valgomiesiems ledams laikyti ir kitiems giliai užšaldytiems produktams laikyti kaip LT versija, bei šviežiems supakuotiems produktams laikyti kaip MT versija. Jos funkcija yra temperatūros palaikymas, o ne jos mažinimas. Todėl, kraunant produktus, jie PRIVALO BŪTI ATŠALDYTI IKI JŲ SAUGOJIMO TEMPERATŪROS.

Dėl šios priežasties į spintą niekada nedėkite atšilusių ar šiltų produktų. Dirbdami su šaltais valgomaisiais ledais ir šaldytais maisto produktais, dėvėkite apsaugines pirštines.

Kad ši spinta veiktų kuo geriau, rekomenduojame:

- produktus į spintą sudėkite taip, kaip aprašyta ankstesniame skyrelyje;
- niekada nepalikite atidarytų ar pravertų durelių (pav. 9, psl. 12). REKOMENDUOJAME dažnai tikrinti, ar visos durelės yra tinkamai uždarytos tam, kad išvengtumėte bereikalingų energijos sąnaudų, apšalo susidarymo ant sienelių, kad maistas geriau išsilaikytų.

Atšilęs vanduo surenkamas į išleidimo vamzdelį, kuris toliau eina per garinimo padėklą, esantį spintelės pagrinde. Reguliariai patikrinkite, ar atšilęs vanduo išteka normaliai.

Jei vanduo neprateka, lanksčia vieta išvalykite ertmę.



SPINTOS KONTROLERIS LAE BR1-28

Funkciniai klavišai:

LT režimo perjungimas į MT ir atvirkščiai:

- LT perjungimas į MT: spauskite "M" klavišą, displejus rodytų Bt (LT) arba Tn (MT); naudodamiesi klavišu "Žemyn", pasirinkite norimą darbinį režimą, t.y. Bt (skirtas LT) arba Tn (skirtas MT), tada patvirtinkite naudodamiesi klavišu "I".
- Šviesos diodas II ŠVIEČIA = MT / šviesos diodas II nešviečia = LT

Rankinis atšildymas:

Paspauskite ir palaikykite atšildymo mygtuką 5 sekundes

Zumeris

Zumeris visada įsijungia esant aliarmo būklei; spauskite bet kurį klavišą, kad jį išjungtumėte.

ATSARGIAI: termostato reguliavimas leidžiamas tik techninio aptarnavimo personalui. Ši spinta nustatyta gamykloje, kad veiktų tinkamai.

ATSARGIAI: Šviesos diodus turi keisti tik techninio aptarnavimo specialistai.

9. KASDIENĖ TECHNINĖ PRIEŽIŪRA

SVARBU: atliekant įrangos techninės priežiūros darbus, būtina užtikrinti, kad darbo vieta būtų gerai apšviesta. Jei reikėtų, naudokite papildomus šviesos šaltinius. Būkite atsargūs dirbdami netoli įkaitusių ar judančių dalių, kurios žymimos atitinkamais simboliais. Rekomenduojame naudoti apsaugines pirštines.

ATSARGIAI: Ši šaldymo sistema nekeičia atšildyto vandens sudėties, kuris teka iš šaldymo spintos, nes šis vanduo iš esmės susidaro dėl drėgmės, esančios aplinkos ore. Tačiau tiek atšildytas vanduo, tiek plovimui naudojamas vanduo savo sudėtyje gali turėti teršalų, kurie gali patekti į maistą ir jį užteršti, maisto produktams taip pat gali pakenkti kiti užd- teršiami skysčiai ar netinkamas valymo priemonės naudojimas (žr. skyrelį 10, punktą 1). **DĖL ŠIOS PRIEŽASTIES VAN- DUO, KURIS IŠTEKA IŠ ŠALDYMO SISTEMOS, TURI BŪTI IŠPILAMAS Į KANALIZACIJOS ARBA VANDENS VALYMO SISTEMĄ PAGAL GALIOJANČIOS VIETOS REIKALAVIMUS.**

ATSARGIAI: PRIEŠ ATLIEKANT BET KOKIUS DARBUS SU ŠALDYMO SPINTA, BŪTINA IŠJUNGTI JOS MAITINIMO LAIDĄ IŠ MAITINIMO LIZDO (pav. 17).

Operatorius turi turėti galimybę visada patikrinti, ar lizdai liko atjungti.

DURELIŲ PLĖVELĖ NUO APRASOJIMO

Ant spintos durelių užklijuota plėvelė, kuri apsaugo nuo aprasojimo ir kondensato susidarymo esant bet kokiai temperatūrai ir drėgmei, net po ilgo įmerkimo į vandenį ar po dažno valymo. Kadangi ši plėvelė yra labai hidrofiliška, dėl jos panaudojimo vandens lašeliai išsiskirsto ir nesusidaro rasa. Tačiau ši plėvelė pagaminta iš medžiagų, kurios netirpsta vandenyje, todėl ant jos neatsiranda dėmių net jei ji ir visiškai sušlapa. Šios plėvelės neapgadina jokie komerciniai stiklo valikliai, dėmių valikliai, amoniakas, alkoholis ar benzenas, ji nekeičia spalvos veikiamą saulės spindulių ar karščio.

Šia plėvele padengtus paviršius galima valyti bendrosios paskirties stiklo valikliu ir kempine, skudurėliu ar popieriniu

rankšluosčiu. Nenaudokite jokių valymo priemonių, kurių sudėtyje yra abrazyvinių, didelio rūgštingumo ar šarmingumo medžiagų. Atminkite, kad ilgai nepašalintos dėmės, ypač nuo cigarečių ar ore esančių riebalų, gali turėti neigiamos įtakos plėvelės savybėms. Riebalines apnašas reikia valyti naudojant riebalų pašalinimo priemones.

SPINTOS VALYMAS

BŪTINA NAUDOTI APSAUGINES PIRŠTINES BEI APSAUGOS AVALYNĘ ATLIEKANT VALYMO OPERACIJAS.

1) Spintos išorines dalis valykite bent kartą per savaitę naudodami švelnų minkštą skudurėlį. Niekada nevalykite naudodami degias ar abrazyvines valymo priemones, alkoholį, acetoną ar tirpiklius.

NEKADA NEPLAUKITE SPINTOS NAUDODAMI VANDENS SROVĘ. Stiklinius paviršius galite valyti tik stiklui valyti skirtomis priemonėmis. Vandens naudojimas ant stiklo nėra rekomenduojamas, nes dėl to gali susidaryti kalkinės apnašos.

2) Užtikrinkite, kad vidiniai paviršiai būtų idealiai švarūs. Kaip dalį vidinio valymo, atšildykite spintą jei šerkšno storis ant sienelių susidaro virš 5 mm, nes tai gali turėti neigiamos įtakos spintos veikimui. Tačiau visada rekomenduojame atšildyti spintą anksčiau, ypač jei tai rekomenduojama pagal joje laikomą maistą. Atlikite šiuos veiksmus:

- a) Ištuštinkite spintą, jos turinį padėkite laikyti šaltkambarėje ar šaldytuve pagal reikiamą laikymo temperatūrą.
- b) Ištraukite spintos maitinimo laidą iš maitinimo lizdo.
- c) Palaukite, kol spinta pasieks aplinkos temperatūrą ir ant jos sienelių nebeliks jokių ledo pėdsakų. Nesistenkite pagreitiinti proceso naudodami metalinius ar aštirus įrankius, kurie gali apgadinti sieneles.
- d) Gerai išvalykite spintos vidų naudodami drungną vandenį ir muilą, tada gerai iššluostykite minkštu skudurėliu.
- e) Kai vidaus paviršius bus visiškai sausas (patikrinkite, ir, jei reikėtų, pasausinkite), uždarykite dureles ir vėl įjunkite spintą.
- f) Po maždaug trijų valandų atgal į spintą sudėkite maisto produktus.

3) Kondensatą išvalykite bent kartą per 30 dienų naudodami kietą, tačiau ne metalinį šepetį, išvalykite dulkes ir purvą iš sparnelių tarpų. Kondensatorius yra ant spintos viršaus. Užterštas kondensatorius šaldo prasčiau, dėl to didėja energijos nuostoliai, gadinasi įranga. Dėvėkite atsparias darbinės pirštines valydami kondensatorių.

Jei spinta nesinaudojama ilgesnį laiką, atjunkite ją iš maitinimo lizdo ir atlikite toliau aprašytus veiksmus, tačiau palikite dureles atidarytas, kad nesusidarytų nemalonūs kvapas.

Bet kokie čia neaprašyti techninės priežiūros darbai turi būti atliekami tik įgalioto remonto personalo arba tinkamai kvalifikuoto personalo.

10. PAVOJINGOS SITUACIJOS

1) Spinta neįsijungia arba nešaldo jei:

- išsijungia maitinimas;
- patikrinkite, ar neįjungtas grandinės išjungiklis;
- patikrinkite, ar spintos maitinimo kištukai tinkamai įkišti į maitinimo lizdą.

Jei maitinimo nėra ne dėl čia paminėtų priežasčių, nedelsdami susisiekite su techninio aptarnavimo specialistais, ištuštinkite spindą ir iš jos išimtus maisto produktus sudėkite į šaltkambarius ar šaldytuvus.

2) Jei spinta nepakankamai šaldo:

- patikrinkite, ar neatidarytos, nepravertos spintos durelės;
- patikrinkite, ar spintos apkrova teisinga, t.y. ar jos apkrova neviršija ribinės linijos);
- patikrinkite, ar spintos viduje esantis šerkšno sluoksnis neviršija 5 mm storio; jei taip - atšildykite spintą kaip tai aprašyta ankstesniame skyrelyje;
- patikrinkite, ar spintai nedaroma įtakos karščio ar sauso oro šaltiniai;
- patikrinkite, ar maisto produktai, kurie dedami į spintą, gerai sušaldyti (-18°C);
- patikrinkite, ar spinta stovi tolygiai naudodamiesi gulsčiuuku; įsitinkite, ar aplinkos sąlygos atitinka reikalavimus, išdėstytus psl. 7.

Jei spinta nepakankamai šaldo dėl kitų nei minėtų priežasčių, susisiekite su artimiausiu atstovybės techninio aptarnavimo centru.

Jei akivaizdu, kad atsirado šaldymo spintos gedimas, būtina perkelti maistą ir laikyti jį kitose atitinkamose patalpose ar vietose - žemos temperatūros šaltkambarėje ar šaldiklyje.

3) Jei spinta veikia triukšmingai:

- patikrinkite, ar nėra atsilaisvusių veržlių ir varžtų;
- gulsčiuuku patikrinkite, ar spinta stovi ant lygaus pagrindo.

Jei gedimo pašalinti nepavyktų, susiekite su artimiausiu pardavėjo techninio aptarnavimo centru.

DUJŲ PROTĖKIO AR GAISTO ATVEJU, nekvėpuokite patalpos, kurioje yra spinta, oru, prieš tai šios patalpos tinkamai neišvėdinę. Atjunkite maitinimą naudodamiesi pagrindiniu grandinės išjungikliu (pav.17, psl. 14).
GAISRO GESINIMUI NENAUDOKITE VANDENS - NAUDOKITE TIK SAUSAS GESINIMO PRIEMONES.

11. APTARNAVIMAS PO PARDAVIMO

Jei reikėtų techninio aptarnavimo po pardavimo paslaugų, rekomenduojame, kad jas atliktų profesionalai, kurių sąrašas pateiktas šios instrukcijos gale, ir kurie dirba kaip oficialūs techninio aptarnavimo po pardavimo specialistai. Jei reikėtų atsarginių dalių, visada reikalaukite tik originalių dalių ir užtikrinkite, kad įrangai būtų naudojamos tik originalios dalys. Apie bet kokius rimtesnius gedimus būtina nedelsiant pranešti techninio aptarnavimo personalui.

Gamintojas atsiriboja nuo bet kokios atsakomybės už bet kokius darbus, kuriuos atliko ne jo atstovai ar kiti tinkamos kvalifikacijos neturintys asmenys, taip pat - jei buvo naudojamos neoriginalios dalys. Informacija šiame dokumente pateikta tik kaip referencinė. Gamintojas pasilieka teisę net kada šią informaciją pakeisti jei to reikėtų dėl techninių ar komercinių priežasčių. Dėl išsamesnės informacijos klientų prašome kreiptis į mūsų techninio aptarnavimo specialistus.

BEVEZETŐ

A kézikönyv szerkesztése egyszerűen és ésszerűen történt, azért hogy az olvasó elsajátíthassa a SOUND TOP hűtővitrin használatát.

Kérjük, olvassa el figyelmesen ezt a kézikönyvet, és őrizze a géppel együtt. A gyártó nem vállal felelősséget az olyan személyi, vagy dologi sérülésekért, amelyek a használati útmutató előírásainak figyelmen kívül hagyásából erednek. A berendezés valamennyi felhasználójának el kell olvasnia ezt a kézikönyvet.

A Nyomástartó Berendezésekre vonatkozó Irányelv szerint (2014/68/EK) a hűtőszekrény az 1. kategóriába tartozik. A nyomás alatt lévő körökre vonatkozóan a $P \times V$ szorzat $<200 \text{ bar} \times \text{liter}$, a csövekre vonatkozóan DN (névleges külső átmérő) <32 , és a hűtőközeg a 2. csoportba tartozik. A kör elemei az 1. kategóriába tartoznak. A hűtőszekrény megfelel a Gépekről szóló Irányelvnek (2006/42/EK), de kívül esik a 1.3.6. cikk értelmében a PED (Nyomástartó Berendezések Irányelve) irányelv alkalmazási körén.

BIZTONSÁGI UTASÍTÁSOK

A BERENDEZÉS BURKOLATÁN LÉVŐ SZELLŐZŐNYÍLÁSOKAT TARTSA SZABADON ÉS AKADÁLYMENTESEN.

A LEOLVASZTÁS FELGYORSÍTÁSÁRA KIZÁRÓLAG A GYÁRTÓ ÁLTAL AJÁNLOTT ESZKÖZÖKET VAGY ANYAGOKAT HASZNÁLJON.

NE HASZNÁLJON SEMMILYEN ELEKTRONIKAI BERENDEZÉST A FAGYASZTOTT ÉLELMISZERTÁROLÓ REKESZKÉBEN, KIVÉVE, HA A GYÁRTÓ AZT KIFEJEZETTEN AJÁNLIJA.

NE TÁROLJON A HŰTŐSZEKRENYBEN ROBBANÉKONY ANYAGOKAT, ÚGY MINT TÚLNYOMÁS ALATT LÉVŐ GYÚLÉKONY HAJTÓANYAG TARTÁLYOKAT.

SZIGORÚAN TILOS GYÓGYSZERÉSZETI TERMÉKEK, ÜVEGTARTÁLYOK, VAGY PALACKOK TÁROLÁSA A HŰTŐSZEKRENYBEN, MIVEL ELTÖRHETNEK ÉS VESZÉLYT JELENTHETNEK.

NE TEGYE KI A BERENDEZÉST LÉGKÖRI TÉNYEZŐK HATÁSÁNAK.

NE HASZNÁLJON KÖZVETLEN, VAGY KÖZVETETT VÍZ SUGARAT A HŰTŐSZEKRENYHEZ. NE ÉRINTSE MEG A BERENDEZÉST NYIRKOS VAGY VIZES KÉZZEL, VAGY LÁBBAL; NE HASZNÁLJA A BERENDEZÉST MEZÍTÁB.

EZT A BERENDEZÉST NEM HASZNÁLHATJÁK FELÜGYELET NÉLKÜL CSÖKKENT FIZIKAI, ÉRZÉKSZERVI, VAGY MENTÁLIS KÉPESSÉGEKKEL RENDELKEZŐ SZEMÉLYEK (BELEÉRTVE A GYERMEKEKET), ILLETVE A KEZELÉSÉHEZ MEGFELELŐ ALAPISMERETEKSEL ÉS GYAKORLATTAL NEM RENDELKEZŐ SZEMÉLYEK, KIVÉVE, HA EGY OLYAN SZEMÉLY FELÜGYEL RÁJUK, AKI FELEL A BIZTONSÁGUKÉRT. ÜGYELJEN ARRA, HOGY GYERMEKEK NE JÁTSZANAK A BERENDEZÉSEL.

A TÁPKÁBELT ÚGY KELL ELHELYEZNI, HOGY AZT NE ÉRJE ÜTŐDÉS, TARTSA TÁVOL FOLYADÉKOKTÓL, VÍZTŐL, ÉS HŐFORRÁSTÓL, VALAMINT SÉRÜLÉSMENTES ÁLLAPOTBAN KELL LENNIÜK. CSATLAKOZÓ ADAPTEREK HASZNÁLATA TILOS.

ELLENŐRIZZE, HOGY A HÁLÓZATI FESZÜLTSG MEGFELEL-E A HŰTŐVITRIN ADATTÁBLÁJÁN LÉVŐ ÉRTÉKNEK.

A HŰTŐKÖRBE VAGY A KÁBELEZÉSI RENDSZERBE TÖRTÉNŐ MUNKÁKAT KIZÁRÓLAG SZAKKÉPZETT SZEMÉLYZET VÉGEZHETI EL. SZERVIZELÉS ELŐTT MINDIG HÚZZA KI A HŰTŐVITRIN CSATLAKOZÓJÁT A HÁLÓZATBÓL.

NE SÉRTSE MEG A HŰTŐKÖRT: TILOS A HŰTŐVITRIN FALAIT KÍVÜL VAGY BELÜL, BÁRMILYEN MÓDON KILYUKASZTANI, VAGY ÁTFŰRNI (PL: MAGASRA VALÓ TELEPÍTÉSKOR), MIVEL EZ A HŰTŐVITRIN FALAIBA ÉPÍTETT PÁROLOGTATÓ VAGY KONDENZÁTOR ELVEZETŐ CSÖVEINEK SÉRÜLÉSEIT OKOZHATJA.

HA REKLÁM MATRICÁKAT KELL ELHELYEZNI A HŰTŐVITRINEN, AKKOR CSAK VÉKONY FÓLIA MATRICÁKAT HASZNÁLJON. A BERENDEZÉS KÜLSŐ FALÁRA NE HELYEZZEN VASTAG SZIGETELŐ ANYAGOT: EZ VESZÉLYEZTETHETI A HŰTŐVITRIN TELJESÍTMÉNYÉT.

TŰZVESZÉLY ELKERÜLÉSE ÉRDEKÉBEN, A HŰTŐVITRIN TELEPÍTÉSÉT KIZÁRÓLAG SZAKKÉPZETT SZEMÉLYZET VÉGEZHETI EL.

A HŰTŐVITRIN KÉZIKÖNYVBEN LEÍRTAKTÓL ELTÉRŐ HASZNÁLATA VESZÉLYESNEK TEKINTENDŐ. A GYÁRTÓ NEM VÁLLAL FELELŐSSÉGET A TERMÉK RENDELTESTŐL ELTÉRŐ, HIBÁS, VAGY ÉSSZERŰTLEN HASZNÁLATÁBÓL EREDŐ SÉRÜLÉSEIÉRT.

KIZÁRÓLAG KÉPESÍTETT SZAKEMBEREK VÉGEZZÉK AZOKNAK A VÉDŐBURKOLATOKNAK VAGY -PANELEKNEK AZ ELTÁVOLÍTÁSÁT, AMELYEK LESZERELÉSÉHEZ SPECIÁLIS SZERSZÁMOK SZÜKSÉGESEK, KÜLÖNÖS TEKINTETTEL AZ ELEKTROMOS KAPCSOLÓTÁBLA BURKOLATÁRA.

ENNEK A KÉSZÜLÉKNEK A FELSZERELÉSÉT KIZÁRÓLAG MEGFELELŐ KÉPESÍTÉSSEL RENDELKEZŐ SZAKEMBER VÉGEZHETI.

A HŰTŐVITRIN ÁLTAL KIBOCSÁTOTT ZAJSZINT 70 DB (A) ALATT VAN. A HŰTŐVITRIN NEM BOCSÁT KI KÁROS REZGÉSEKET.



FIGYELEM! GYŰLÉKONY R290 HŰTŐGÁZT TARTALMAZ

1.A HŰTŐVITRIN LEÍRÁSA

A SOUND TOP hűtővitrin jégkrémek és fagyasztott ételek tárolására lett tervezve, amely a következő hosszúságban érhető el: 2100 - 2500 mm. A fő jellemzőket, és méreteket a 3., 4., 5. és 6. oldalon lévő 1., 2a., 2b., és 2c. ábrák mutatják. A 3. oldalon lévő ábrák a következő részegységeket mutatják be: 1) Kondenzátor rész 2) Vezérlő panel 3) Tápkábel 4) Adattábla 5) Vízzleeresztő 6) Oszlop a dugaszoló aljzathoz.

A hűtővitrin üres, és megrakott súly adataihoz lásd a 7. oldalon lévő I. táblázatot.

Választható tartozékok széles köre áll rendelkezésre a jobb funkcióképességhez.

Ennek figyelembevételével lépjen kapcsolatba a tartozékok kizárólagos telepítését végző szervizszolgálattal.

2.A HŰTŐVITRIN SZÁLLÍTÁSA ÉS MOZGATÁSA

Villás targoncával történő mozgatás megkönnyítése céljából, a hűtővitrin raklappal együtt, speciális csomagolásban kerül kiszállításra.

A gépet a saját raklapján, vagy ehhez hasonló emelvényre helyezve mozgassa; használjon a berendezéshez megfelelő kézi, vagy elektromos villás targoncát, amely megfelelő emelési kapacitással rendelkezik (lásd 7. oldal 3., 4. ábra, valamint I. táblázat). A berendezés mozgatását az erre engedéllyel rendelkező műszaki szervizszolgálat végezheti.

3.ÁTVÉTEL ÉS RAKTÁROZÁS

A hűtőszekrény átvétele előtt ellenőrizze a csomagolás állapotát. Ha a csomagoláson látható sérüléseket észlel, lehetséges, hogy a hűtővitrin is megsérült. Ha igen, akkor a szállító jelenlétében csomagolja ki a berendezést, és írja fel az átvételi elismervényre a készülék aktuális állapotát. A gyártó nem vállal felelősséget a szállításból, a tárolás alatt nem megfelelő mozgatásból eredő sérülésekért. A termék kicsomagolását csak az erre engedéllyel rendelkező műszaki szervizszolgálat végezheti el. A raktár hőmérsékletének -25°C - $+55^{\circ}\text{C}$ között, a levegő páratartalmának 30% - 95% között kell lennie. A hűtővitrint tartsa távol közvetlen napsugárzástól, és a környezet viszonyosságaitól.

4. TELEPÍTÉS ÉS KÖRNYEZETI FELTÉTELEK

Ne telepítse a hűtővitrint olyan helyre, ahol robbanó gáz található. Ne használja a hűtővitrint kültérben, ne tegye ki esőnek.

A hűtővitrin csatlakoztatása előtt, ellenőrizze, hogy az adattáblán lévő értékek megfelelnek-e az elektromos hálózati értékeknek. (lásd a 12. oldal 8. ábra). A megfelelő működéshez a hűtővitrint helyezze sík padlóra (lásd 7. oldal 5. ábra), távol hőforrásoktól és/vagy közvetlen napfénytől, ajtóktól, ablakoktól, ventilátoroktól, és szellőző nyílásoktól (lásd 7. oldal 6. ábra). A berendezés előtt megfelelő méretű, szabad területet kell biztosítani a vásárlóknak.

A helyiségnek, ahová a készüléket telepítette, meg kell felelnie a 7. oldal 7. ábra, és követelményeinek.

5. ELEKTROMOS CSATLAKOZTATÁS

FONTOS: A HŰTŐVITRIN ÁRAMFORRÁS FELŐLI OLDALÁRA EGY TÖBBPÓLUSÚ ÁRAMKÖRI MEGSZAKÍTÓT KELL TELEPÍTENI, LEGALÁBB 3 MM-ES ÉRINTKEZÉSI HÉZAGGAL, VALAMINT AZ ESZKÖZNEK MEGFELELŐ ÁRAMKÖR-MEGSZAKÍTÓ KAPACITÁSSAL KELL RENDELKEZNI (LÁSD A 14. OLDAL 17. ÁBRA).

Az áramkör-megszakítót úgy kell elhelyezni, hogy vész helyzetben elérhető legyen (maximális távolság 3 m). A hűtővitrin valamennyi használójának mutassa meg az áramkör-megszakító helyét.

A hűtővitrint szakmailag képzett személyzetnek kell telepítenie, a gyártói és a helyi kábelezési előírásoknak megfelelően. A nem megfelelő telepítés személyi, állati sérüléssel, és anyagi kárral járhat. A gyártó nem vállal felelősséget az ilyen károkért. A hűtővitrint két darab 3m hosszú kábellel (fehér a tápellátáshoz, fekete – OPCIONÁLIS - a világítási rendszerhez), és megfelelő csatlakozókkal szállítjuk. Ne lépje túl ezt a hosszúságot a fal (lásd a 12. oldal 9. ábra) dugaszoló aljzathoz való csatlakoztatáskor.

A tápkábelt úgy kell elhelyezni, hogy azt ne érje ütődés, tartsa távol folyadékoktól, víztől és hőforrástól, valamint sérülésmentes állapotban kell lennie. (HA A VEZETÉK ESETLEG MEGSÉRÜLT, AKKOR AZT A MEGFELELŐ SZAKKÉPZETTSÉGGEL RENDELKEZŐ SZEMÉLYZETNEK KELL KICSERÉLNIE). CSATLAKOZÓ ADAPTEREK HASZNÁLATA NEM AJÁNLOTT. Ha végképp szükséges, akkor csak az erre a célra jóváhagyott, földelő csatlakozással rendelkező csatlakozó adaptereket használja.

Ellenőrizze, hogy a hálózati feszültség megfelel-e a hűtővitrin adattábláján lévő értékeknek. Továbbá vegye figyelembe azt is, hogy az engedélyezett maximális feszültség ingadozás +/-6%.

Csatlakoztatás előtt ellenőrizze, hogy az áramforrás impedanciája egyenlő, vagy kisebb, mint 0,383 Ohm.

TÁPKÁBEL: FEHÉR/ VILÁGÍTÁS KÁBEL: FEKETE

FONTOS: A FÖLDELŐ RENDSZERHEZ VALÓ CSATLAKOZTATÁS KÖTELEZŐ. Ezen biztonsági intézkedés figyelmen kívül hagyása esetén a gyártó elhárít minden felelősséget. Amennyiben a berendezés telepítése az áramforrástól távol történt, akkor egy a szabványoknak megfelelő csatlakozást kell biztosítani.

A HŰTŐVITRINT FALHOZ VAGY EGYMÁSNAK HÁTTAL (BACK TO BACK) TÖRTÉNŐ TELEPÍTÉSRE TERVEZTÉK. A GYÁRTÓ NEM VÁLLAL FELELŐSSÉGET A NEM MEGFELELŐ TELEPÍTÉS BŐL SZÁRMAZÓ SZEMÉLYI VAGY DOLOGI KÁROKÉRT.

6. MŰSZAKI JELLEMZŐK

A beépített elektromos rendszer biztonsági, és vezérlő berendezésekből áll, amelyek a hűtővitrin alsó részében vannak elhelyezve lásd a 3. oldal 5. ábra. A kézikönyvhöz mellékelve egy lezárt műanyag boríték tartalmazza a kapcsolódó ábrákat, és alkatrész listákat, melyet a kézikönyvvel együtt kell őrizni. A hűtővitrin műszaki adatait, amelyek a felrogzított adattáblán is megtalálhatók (lásd 12. oldal, 8. ábra), a 12. oldalon lévő III. táblázat is tartalmazza.

TANÚSÍTJUK, HOGY A BERENDEZÉS MEGFELEL AZ 1992. JANUÁR 25 - I 108. SZ. OLASZ JOGSZABÁLYNAK, AMELY MEGFELEL AZ ÉLELMISZEREKKEL ÉRINTKEZÉSBE KERÜLŐ ANYAGOKRÓL ÉS TÁRGYAKRÓL SZÓLÓ 89/109 EGK IRÁNYELVNEK.

EZÁLTAL TANÚSÍTJUK, HOGY A HŰTŐVITRIN MEGFELEL A FAGYASZTOTT ÉLELMISZEREK TÁROLÁSÁRA VONATKOZÓ 1942. ÁPRILIS 30 - I 283. SZ. OLASZ JOGSZABÁLYNAK, ÉS ANNAK KIEGÉSZÍTÉSEINEK, VALAMINT AZ 1981. JANUÁR 29 - I HIVATALI LAPBAN MEGJELENT RENDELETNEK, MELYET 1985. MÁRCIUS 26-ÁN LÉPTETTEK HATÁLYBA 85. SZÁM ALATT.

7. TERMÉKEK FELTÖLTÉSE

Helyezze áram alá a hűtővitrint az áramkör-megszakítóval. A hűtőszekrény ekkor megkezd a hűtési ciklust. Körülbelül 6 óra elteltével tölts fel a tárolási hőmérsékletükre lehűtött élelmiszereket. A HŰTŐVITRIN TELJESÍTMÉNYE GYÁRI ALAPBEÁLLÍTÁSÚ.

A termékek betöltésekor ellenőrizze az alábbiakat:

- a termékek mérete és típusa hasonló;
- NEM HALADJÁK MEG a polconkénti 100 kg/négyzetmétert

8. HASZNÁLAT

A hűtővitrin kizárólag jégkrémek és mélyfagyasztott élelmiszerek negatív hőmérsékleten (LT), és friss, előcsomagolt ételek pozitív hőmérsékleten (MT) történő tárolására lett tervezve és gyártva. Ezek feladata, hogy alacsony hőmérsékleten tartsák az élelmiszereket, és ne hagyják felolvadni azokat. Ezért az élelmiszerek hőmérsékletének betöltésükkor MÁR TÁROLÁSI ÉRTÉKEN KELL LENNIÜK.

Ezért ne engedjünk meleget a hűtőbe, hogy a hűtött ételek ne olvadjanak ki. Használjon bélelt kesztyűt a jégkrémek és fagyasztott élelmiszerek betöltésekor.

Az optimális működtetéshez javasoljuk:

- az előző szakaszban említett módon tölts be az élelmiszereket;
- soha ne hagyja nyitva (még félig se) a hűtőajtót (12. oldal a 9. ábra). JAVASOLJUK, hogy rendszeresen ellenőrizze, hogy valamennyi ajtó megfelelően záródik-e. Így elkerülheti a felesleges energiafogyasztást, a jégképződést a falakon, és így megfelelőbb az élelmiszertartósítás.

A leolvasztott víz egy lefolyócsövön keresztül kerül egy párologtatóba, amely a hűtő alján található. Rendszeresen ellenőrizze, hogy a leolvasztott víz elfolyik-e rendesen. Ha nem, akkor tisztítsa ki egy tompa végű rugalmas szondával.

"LEOLVASZTÁS & LE" GOMB

LED „II”

"i" GOMB



"M & P" GOMB

"X & készenléti" GOMB

LAE BR1-28 VEZÉRLŐVEL RENDELKEZŐ HŰTŐVITRIN

Funkciógombok:

Átkapcsolás negatív hőmérsékletről (LT) pozitív hőmérsékletre (MT), és vissza:

- Negatív hőmérsékletről (LT) pozitív hőmérsékletre (MT) kapcsoláshoz nyomja meg az "M" gombot, a kijelzőn megjelenik a Bt (LT) vagy a Tn (MT); A Le gombbal válassza ki a kívánt üzemmódot, Bt (LT - hez) vagy Tn (MT - hez), majd erősítse meg az "i" gombbal.
- Led II BE = MT / LED II KI = LT

Kézi leolvasztás:

Tartsa nyomva a leolvasztó gombot 5 másodpercig.

Jelzőcsengő

Riasztási feltételek fennállásakor a jelzőcsengő mindig működik; a leállításhoz nyomjon meg bármely gombot.

FIGYELEM: a hőfokszabályozó beállítását kizárólag műszaki szervizszolgálat végezheti. A hűtővitrin a megfelelő teljesítményhez gyárilag van beállítva.

VIGYÁZAT: A LED lámpákat kizárólag a szervizszolgálat cserélheti ki.

9. RENDES KARBANTARTÁS

FONTOS: a berendezés szervizelése előtt biztosítsa a munkaterület megfelelő megvilágítását. Ha szükséges, akkor használjon kiegészítő fényforrást. Legyen óvatos a (megfelelő jelzésekkel ellátott) forró és mozgó részegységek megközelítésekor. Strapabíró (ipari) védőkesztyű használata ajánlott.

VIGYÁZAT: A hűtőrendszer semmilyen módon sem módosítja a hűtőről leolvasztott azon vizet (kémiailag), amely a levegő páratartalma révén csapódott le a hűtőben. A leolvasztott és a tisztításhoz használt víz keveredhet azokkal a szennyező anyagokkal, amelyek a berendezésben tárolt termékről származnak, a tartósítási eljárás során, folyadéktartalmú edények véletlen eltörésekor vagy nem megfelelő tisztítószer használatakor keletkeznek (lásd 10. fejezet 1. pont). EZÉRT A HŰTŐRENDSZER RÉVÉN ÍGY TERMELŐDÖTT VIZET A SZENNYVÍZELVEZETŐBE, VAGY OLYAN TISZTÍTÓ RENDSZERBE KELL VEZETNI, MELY MEGFELEL A VONATKOZÓ ELŐÍRÁSOKNAK.

VIGYÁZAT: A HŰTŐVITRINEN VÉGZETT BÁRMILYEN MŰVELET ELŐTT HÚZZA KI A BERENDEZÉS CSATLAKOZÓJÁT A HÁLÓZATBÓL (17. ábra).

Lehetővé kell tenni a kezelő számára, hogy bármikor ellenőrizhesse, hogy a csatlakozók nincsenek-e csatlakoztatva.

AJTÓ PÁRAMENTESÍTŐ FÓLIA BEVONAT

A hűtővitrin ajtajai páramentesítő fólia bevonattal vannak ellátva, amelyek bármely hőmérsékleten és bármilyen páratartalom esetén megelőzik a páraépződést, tartósabb nedves állapot vagy rendszeres tisztítás esetén is. A rendkívül vízszító fóliaréteg a vízcseppképződést segíti elő, megakadályozva annak szétterülését, párává alakulását. A vízszító és páramentesítő fóliaréteg mivel nem oldódik vízben, ezért lemosáskor nem marad vízcseppes. A páramentesítő fóliaréteget a kereskedelmi üvegtisztítók, szennyeltávolítók, ammónia-, alkohol vagy benzin tartalmú anyagok, illetve hő-, és napsugárzás nem károsítja.

A felületek a megszokott üvegtisztítóval és szivaccsal, ronggyal valamint papír törülközővel tisztíthatóak. Ne használjon

súroló, erősen savas, vagy maró hatású tisztítószert. A zsíros maradványok, a levegőből lerakódó olajréteg és a cigarettafüst, ha nincs eltávolítva, csökkenti a páramentesítő képességet. A zsíros szennyeződéseket olajfolt eltávolítóval kell eltávolítani.

A HŰTŐVITRIN TISZTÍTÁSA

A TISZTÍTÁSI MŰVELETEK SORÁN AJÁNLOTT VÉDŐKESZTYŰT ÉS BALESETVÉDELMI LÁBBELIT VISELNI.

1) Valamennyi külső részt hetente töröljön le tiszta, száraz, puha ronggyal. Tisztításhoz soha ne használjon súroló, illetve gyúlékony anyagokat (alkohol, aceton vagy oldószerek).

SOHA NE MOSSA A BERENDEZÉST VÍZSUGÁRRAL. Az üvegfelületek tisztítására kizárólag üvegtisztítót használjon. Nem javasolt a vízzel való tisztítás, mert idővel vízkőréteg lerakódást eredményez a felületen.

2) A belső felületeket tartsa teljesen tisztán. A belső takarítás részeként, mindig jégtelenítse a hűtőt olyankor, ha legalább 5 mm vastag jéglerakódás van, mert az csökkenti a hűtési teljesítményt. Azonban a hűtő előbb is leolvasztható, ha az termék megjelenítési célokból előnyösebb. A következőképpen végezze:

a) Ürítse ki a hűtőt, a tartalmát tárolja a tartósítási hőmérsékletnek megfelelően hűtőkamrában vagy fagyasztóban.

b) A hűtő tápcsatlakozóját húzza ki.

c) Várja meg míg a hűtővitrin eléri a környezeti hőmérsékletet, és annak falain nem marad több jég. Ne próbálja fémspatulával vagy éles eszközzel kapargatva meggyorsítani a folyamatot, mivel ezzel sérülést okozhat a berendezés falán.

d) Óvatosan mossa ki a hűtőt enyhén szappanos langyos vízzel, majd törölje azt át egy puha száraz ronggyal.

e) Ha már teljesen száraz a belső felület (ha még nem, akkor hagyja száradni), akkor csukja be az ajtókat és indítsa el újra a hűtőt.

f) Hozzávetőlegesen három óra múlva visszatöltheti a termékeket a hűtőbe.

3) A kondenzátort legalább 30 naponta tisztítsa meg egy erős, de nem fém kefével, a lamellák közül távolítsa el a port, piszkot és a pókhálót. A kondenzátor a hűtő tetején van. A piszkos kondenzátor kevésbé hűt, energiaveszteséges, és kevésbé hatékony a teljesítménye. A kondenzátor tisztításakor viseljen strapabíró (ipari) kesztyűt.

Amennyiben a hűtővitrint üzemben kívül helyezi, vállassza le a hálózatról, és járjon el a fentiek szerint. A hűtővitrin ajtajait hagyja nyitva a kellemetlen szagok kialakulása miatt.

A fel nem sorolt karbantartásokat csak az erre engedéllyel rendelkező szervizszolgálat, vagy képzett személy végezheti el.

10. VÉSZHELYZETEK

1) A hűtővitrin nem kapcsol be, vagy nem marad bekapcsolva:

- lehetséges áramkimaradás;
- ellenőrizze, hogy a főkapcsoló BE van-e kapcsolva;
- bizonyosodjon meg arról, hogy a hűtő tápkábele megfelelően be van-e dugva.

Ha a tápellátási hiba nem a fent felsoroltak miatt van, akkor azonnal hívja a legközelebbi szervizszolgálatot, ürítse ki a hűtőt, és tartalmát tárolja a tartósítási hőmérsékletnek megfelelően hűtőkamrában vagy fagyasztóban.

2) A hűtővitrin nem hűt megfelelően:

- ellenőrizze, hogy az ajtók le vannak-e zárva;
- ellenőrizze, hogy a hűtővitrin feltöltése megfelelő-e (vagyis ne lépje túl a töltési határértéket);
- mindig ellenőrizze, hogy a hűtő jegesedése ne legyen 5 mm-nél vastagabb; ellenkező esetben olvassa le azt a fenti szakaszban leírtak szerint;
- biztosítsa, hogy a hűtő ne legyen hőforrás közelében vagy légáramlatban;
- ellenőrizze, hogy az élelmiszerek a hűtővitrinbe helyezéskor mélyfagyasztottak-e (-18°C);
- vízszintmérővel ellenőrizze, hogy a hűtő vízszintben van-e; ellenőrizze, hogy a környezeti feltételek megfelelnek-e a 7. oldalon található követelményeknek.

Amennyiben a hűtővitrin bármely okból nem hűt megfelelően, lépjen kapcsolatba a legközelebbi szervizközponttal.

Amennyiben a hiba a hűtővitrin rendellenességéből ered, távolítsa el az élelmiszereket és tárolja őket negatív hőmérsékletű hűtőkamrában, vagy fagyasztóban, amelyek biztosítják a szükséges tárolási hőmérsékletet.

3) A hűtő zajos:

- győződjön meg arról, hogy valamennyi csapszeg és csavar megfelelően rögzül;
- vízszintmérővel ellenőrizze, hogy a hűtő vízszintben van-e.

Amennyiben a rendellenesség továbbra is fennáll, lépjen kapcsolatba a legközelebbi szervizközponttal.

GÁZSZIVÁRGÁS VAGY TŰZ ESETÉN, ne tartózkodjon a hűtővitrint tároló helyiségben mindaddig, míg megfelelően ki nem szellőztetett. Szüntesse meg az áramellátást a főkapcsolóval (14. oldal 17. ábra).
TŰZOLTÁSHOZ NE HASZNÁLJON VIZET, HASZNÁLJON KIZÁRÓLAG PORRALOLTÓT.

11. SZERVIZSZOLGÁLAT

Amennyiben szervizszolgálatra van szüksége, javasoljuk, hogy forduljon a szükséges szakértelemmel rendelkező szakembereinkhez, akiknek elérhetőségét megtalálja a hivatalos szervizhálózat listáján, a kézikönyv hátlapján. Amennyiben pótalkatrészre van szüksége, igényeljen eredeti alkatrészeket, ellenőrizze, hogy a berendezésben kizárólag eredeti alkatrészeket használ-e. A legkisebb meghibásodást is azonnal jelentse a szervizközpontnak.

A gyártó nem vállal felelősséget az olyan beavatkozásokért, amelyet engedéllyel vagy megfelelő szakértelemmel nem rendelkező személy végzett, nem vállal felelősséget továbbá a nem eredeti alkatrészek használatáért. Jelen dokumentáció információi csak tájékoztató jellegűek. A kézikönyv tartalmát a gyártó műszaki vagy kereskedelmi megfontolásból bármikor módosíthatja. További részletekért kérjük ügyfeleinket, forduljanak szervizhálózatunkhoz.

ПЕРЕВОД НА РУССКИЙ ЯЗЫК

ВВЕДЕНИЕ

Чтобы пользователь подробно ознакомился с витриной-холодильником SOUND TOP, данная инструкция написана простым и логически понятным языком.

Пожалуйста, внимательно прочтите эту Инструкцию и выполняйте ее требования в последующем. Производитель не принимает никаких исков в отношении травм персонала и повреждения оборудования, обусловленных невыполнением указаний, содержащихся в этой Инструкции по эксплуатации. Все пользователи обязаны изучить данную Инструкцию.

В соответствии с Директивой по Оборудованию под давлением (2014/68/CE), данный охлаждающий шкаф отнесен к категории 1.

В отношении давления в трубопроводах и рабочих потоков в системах охлаждения $P \times V < 200$ бар \times литр, DN < 32, витрина относится к группе 2. Компоненты системы относятся к категории 1.

Данный охлаждающий шкаф соответствует требованиям Директивы ЕС по машинам, механизмам и оборудованию (2006/42/CE) и не соответствует статье 1.3.6 Директивы по Оборудованию под Давлением.

ИНСТРУКЦИИ ПО БЕЗОПАСНОСТИ

УБЕДИТЕСЬ В ТОМ, ЧТО ВСЕ ВЕНТИЛЯЦИОННЫЕ ЩЕЛИ В КОРПУСЕ ОБОРУДОВАНИЯ СВОБОДНЫ И НЕ ЗАГРОМОЖДЕНЫ.

НЕ ИСПОЛЬЗУЙТЕ ИНСТРУМЕНТЫ И СРЕДСТВА ДЛЯ УСКОРЕНИЯ РАЗМОРАЖИВАНИЯ, ОТЛИЧАЮЩИЕСЯ ОТ ТЕХ, КОТОРЫЕ БЫЛИ РЕКОМЕНДОВАНЫ ПРОИЗВОДИТЕЛЕМ.

НЕ ПРИМЕНЯЙТЕ ЛЮБЫЕ ЭЛЕКТРИЧЕСКИЕ ПРИБОРЫ ВНУТРИ КАМЕРЫ ОХЛАЖДЕНИЯ ПИЩЕВЫХ ПРОДУКТОВ, ЕСЛИ ОНИ НЕ БЫЛИ СПЕЦИАЛЬНО РЕКОМЕНДОВАНЫ ПРОИЗВОДИТЕЛЕМ.

НЕ ХРАНИТЕ В ОХЛАЖДАЕМОМ ШКАФУ ВЗРЫВООПАСНЫЕ СУБСТАНЦИИ ТИПА КОНТЕЙНЕРОВ С ВОСПЛАМЕНЯЮЩИМИСЯ ПРОПЕЛЛЕНТАМИ ПОД ДАВЛЕНИЕМ.

ХРАНЕНИЕ ФАРМАЦЕВТИЧЕСКИХ ПРЕПАРАТОВ, СТЕКЛЯННЫХ БУТЫЛОК ЛИБО СКЛЯНОК СТРОГО ЗАПРЕЩЕНО, ПОСКОЛЬКУ ОНИ МОГУТ БЫТЬ ПОВРЕЖДЕНЫ И МОГУТ БЫТЬ ИСТОЧНИКОМ ОПАСНОСТИ ДЛЯ ЛЮДЕЙ.

НЕ ПОДВЕРГАЙТЕ ОБОРУДОВАНИЕ ВОЗДЕЙСТВИЮ АТМОСФЕРНЫХ ФАКТОРОВ.

НЕ ПОДВЕРГАЙТЕ ОХЛАЖДАЕМЫЙ ШКАФ ВОЗДЕЙСТВИЮ ПРЯМЫХ СТРУЙ ВОДЫ ЛИБО ПОЛИВУ ВОДОЙ. НЕ КАСАЙТЕСЬ ОБОРУДОВАНИЯ ВЛАЖНЫМИ ЛИБО МОКРЫМИ РУКАМИ; НЕ РАБОТАЙТЕ С НИМ БОСИКОМ, БЕЗОБУВИ.

ОБОРУДОВАНИЕ НЕ ПРЕДНАЗНАЧЕНО ДЛЯ ИСПОЛЬЗОВАНИЯ ЛИЦАМИ С НАРУШЕНИЕМ ОРГАНОВ ЧУВСТВ, ИМЕЮЩИМИ ФИЗИЧЕСКИЕ ПОВРЕЖДЕНИЯ ЛИБО ПСИХИЧЕСКИЕ ОТКЛОНЕНИЯ (ВКЛЮЧАЯ ДЕТЕЙ), ЛИБО ЛИЦАМИ С НЕДОСТАТОЧНЫМ ОПЫТОМ И ЗНАНИЯМИ, ЕСЛИ ТОЛЬКО ОНИ НЕ КОНТРОЛИРУЮТСЯ КЕМ-ЛИБО В ОТНОШЕНИИ ИХ БЕЗОПАСНОСТИ ЛИБО ПО ВЫПОЛНЕНИЮ ИНСТРУКЦИЙ ПО ЭКСПЛУАТАЦИИ ЭТОГО ОБОРУДОВАНИЯ. НЕОБХОДИМО ОБЕСПЕЧИТЬ КОНТРОЛЬ ЗА ТЕМ, ЧТОБЫ ДЕТИ НЕ ИГРАЛИ С ДАННЫМ ОБОРУДОВАНИЕМ.

ШНУРЫ ЭЛЕКТРИЧЕСКОГО ПИТАНИЯ ДОЛЖНЫ БЫТЬ РАЗВЕРНУТЫ, ЗАЩИЩЕНЫ ОТ УДАРОВ, УДАЛЕНА ОТ ЖИДКОСТЕЙ, ВОДЫ И ТЕПЛОВЫХ ИСТОЧНИКОВ И ДОЛЖНЫ БЫТЬ В ИДЕАЛЬНОМ СОСТОЯНИИ. ИСПОЛЬЗОВАНИЕ ЭЛЕКТРИЧЕСКИХ УДЛИНИТЕЛЕЙ ЗАПРЕЩАЕТСЯ.

ОБЕСПЕЧЬТЕ СООТВЕТСТВИЕ ПАРАМЕТРОВ ВНЕШНЕГО ЭЛЕКТРИЧЕСКОГО ПИТАНИЯ ТРЕБОВАНИЯМ, УКАЗАННЫМ НА ШИЛЬДЕ ОХЛАЖДАЮЩЕГО ШКАФА. ШКАФ ДОЛЖЕН БЫТЬ НАДЛЕЖАЩИМ ОБРАЗОМ ПОДКЛЮЧЕН К ЗАЗЕМЛЕНИЮ.

РАБОТУ С МАГИСТРАЛИЯМИ ОХЛАЖДЕНИЯ ЛИБО С ЭЛЕКТРОПРОВОДКОЙ МОЖЕТ ВЫПОЛНЯТЬ ТОЛЬКО КВАЛИФИЦИРОВАННЫЙ ПЕРСОНАЛ. ì

НЕ ПОВРЕЖДАЙТЕ МАГИСТРАЛИ ОХЛАЖДЕНИЯ: ЗАПРЕЩАЕТСЯ СВЕРЛИТЬ ЛИБО ПРОКАЛЫВАТЬ ЛЮБЫМ ОБРАЗОМ КАК ВНЕШНИЕ, ТАК И ВНУТРЕННИЕ СТЕНКИ ОХЛАЖДАЮЩЕГО ШКАФА (НАПРИМЕР, ДЛЯ ИНСТАЛЛЯЦИИ СВЕРХУ), ПОСКОЛЬКУ ЭТО МОЖЕТ ПОВРЕДИТЬ ТРУБКИ ИСПАРИТЕЛЯ ЛИБО КОНДЕНСАТОРА, КОТОРЫЕ СМОНТИРОВАНЫ НА СТЕНКАХ ШКАФА.

ЕСЛИ ТРЕБУЕТСЯ НАНЕСТИ НА ШКАФ СТИКЕР, ТО ИСПОЛЬЗУЙТЕ СТИКЕР ТОЛЬКО ИЗ ТОНКОЙ ФОЛЬГИ. НЕ НАНОСИТЕ СТИКЕРЫ ИЗ ТОЛСТОГО ИЗОЛИРУЮЩЕГО МАТЕРИАЛА НА ВНЕШНИЕ СТЕНКИ ОБОРУДОВАНИЯ: ЭТО МОЖЕТ ОТРИЦАТЕЛЬНО ПОВЛИЯТЬ НА ХАРАКТЕРИСТИКИ ШКАФА.

ЧТОБЫ УМЕНЬШИТЬ ОПАСНОСТЬ ВОЗГОРАНИЯ, ЭТОТ ШКАФ ДОЛЖЕН УСТАНОВЛИВАТЬСЯ ТОЛЬКО ПЕРСОНАЛОМ, СООТВЕТСТВУЮЩИМ ОБРАЗОМ ПОДГОТОВЛЕННЫМ.

ИСПОЛЬЗОВАНИЕ ШКАФА ДЛЯ ЦЕЛЕЙ, ИНЫХ, ЧЕМ УКАЗАНО В ДАННОЙ ИНСТРУКЦИИ, ДОЛЖНО РАССМАТРИВАТЬСЯ КАК ОПАСНОЕ ИСПОЛЬЗОВАНИЕ. ПРОИЗВОДИТЕЛЬ НЕ НЕСЕТ ОТВЕТСТВЕННОСТИ ЗА РАЗРУШЕНИЯ И УБЫТКИ, ОБУСЛОВЛЕННЫЕ НЕПРАВИЛЬНЫМ, НЕНАДЛЕЖАЩИМ ЛИБО НЕРАЗУМНЫМ ИСПОЛЬЗОВАНИЕМ.

СНИМАТЬ ЗАЩИТНЫЕ УСТРОЙСТВА И ПАНЕЛИ, ЕСЛИ ДЛЯ ЭТОГО ТРЕБУЕТСЯ ИСПОЛЬЗОВАНИЕ ИНСТРУМЕНТОВ, РАЗРЕШЕНО ТОЛЬКО КВАЛИФИЦИРОВАННОМУ ПЕРСОНАЛУ. КАТЕГОРИЧЕСКИ ЗАПРЕЩАЕТСЯ СНИМАТЬ ЗАЩИТНУЮ ПАНЕЛЬ ЭЛЕКТРИЧЕСКОГО ЩИТКА.

УСТАНОВКУ ДАННОГО ОБОРУДОВАНИЯ МОЖЕТ ВЫПОЛНЯТЬ ТОЛЬКО ПЕРСОНАЛ, ИМЕЮЩИЙ СООТВЕТСТВУЮЩУЮ АТТЕСТАЦИЮ.

УРОВЕНЬ ЗВУКОВЫХ ШУМОВ, ГЕНЕРИРУЕМЫХ ВИТРИНОЙ ВО ВРЕМЯ РАБОТЫ, НЕ ПРЕВЫШАЕТ 70 ДВ(А). ВИТРИНА НЕ ГЕНЕРИРУЕТ ВРЕДНОЙ ВИБРАЦИИ.



ВНИМАНИЕ: ХЛАДАГЕНТ – ЛЕГКОВОСПЛАМЕНЯЮЩИЙСЯ ГАЗ R290

1. ОПИСАНИЕ ОХЛАЖДАЮЩЕГО ШКАФА

Охлаждающий шкаф SOUND TOP предназначен для предварительного хранения мороженого и замороженных продуктов, и может быть длиной 2100-2500 мм. Основные размеры и особенности проиллюстрированы на рисунках 1, 2а, 2б и 2с на страницах 3, 4, 5 и 6. Рисунки на странице 3 относятся к следующим частям: 1) Зона конденсатора 2) Панель управления 3) Шнур питания 4) Шильдик 5) Сток воды 6) Оснащение для розеток питания.

Информация о весе шкафа, без продуктов и с загрузкой, приведена в таблице I на странице 7.

Для обеспечения расширенных возможностей шкафа имеется значительное количество опционных принадлежностей.

Для заказа этих опций обращайтесь в службу послепродажного обслуживания; только эта служба уполномочена устанавливать указанные опционные принадлежности.

2. ТРАНСПОРТИРОВКА И ПОДЪЕМНЫЕ ОПЕРАЦИИ

Охлаждающий шкаф поставляется в специальной упаковке, включающей паллету, что значительно упрощает подъемно-транспортные операции с участием вилочного погрузчика.

Осуществляйте погрузку шкафа с использованием его паллеты либо с подобной платформой; используйте ручной либо электрический вилочный погрузчик требуемой грузоподъемности и пригодный для обработки такого оборудования (см. страницу 7 – рис.3 и 4, и таблицу I). Такая обработка обеспечивает возможности для авторизованного послепродажного технического обслуживания.

3. ПОСТАВКА И СКЛАДСКОЕ ХРАНЕНИЕ

Прежде чем принять оборудование от фирмы-перевозчика, проверьте содержимое упаковки и ее качество. При наличии видимых повреждений охлаждающий шкаф также может быть поврежден. Если это имеет место, распакуйте упаковку в присутствии перевозчика и подпишите документы об условной приемке. Производитель отклоняет все претензии, обусловленные некорректной транспортировкой либо неправильным обращением во время хранения. Транспортную упаковку следует сохранять для последующего авторизованного послепродажного обслуживания. Температура хранения на складе должна быть в диапазоне между -25°C и +55°C, при относительной влажности между 30% и 95%. Храните шкаф при отсутствии прямого солнечного облучения и без воздействия атмосферных осадков.

4. ИНСТАЛЛЯЦИЯ И УСЛОВИЯ ОКРУЖАЮЩЕЙ СРЕДЫ

Охлаждающий шкаф не должен устанавливаться в условиях, когда имеется наличие взрывоопасного газа. Он не должен использоваться вне помещения либо подвергаться воздействию дождя.

Перед подключением витрины убедитесь, что параметры внешнего электрического питания соответствуют параметрам, указанным в технических данных (см. страницу 12 – рис.8). Для обеспечения нормальной работы витрина

должна устанавливаться на уровне пола (см. страницу 7 – рис. 5), на расстоянии от тепловых источников и / либо в отсутствии прямого солнечного облучения, вдали от дверей, окон, вентиляторов либо выходов вентиляционных систем (см. страницу 7 – рис.6). Необходимо обеспечить наличие свободной зоны перед витриной для доступа покупателей.

Помещение, в котором устанавливается данное оборудование, должно соответствовать требованиям, указанным на странице 7, рис. 7.

5. ЭЛЕКТРИЧЕСКОЕ ПОДКЛЮЧЕНИЕ

ВАЖНО: В ЦЕПИ ВКЛЮЧЕНИЯ ОХЛАЖДАЮЩЕГО ШКАФА ДОЛЖЕН УСТАНОВЛИВАТЬСЯ АВТОМАТИЧЕСКИЙ ВЫКЛЮЧАТЕЛЬ ПО ВСЕМ ПОЛЮСАМ С ЗАЗОРОМ МЕЖДУ РАЗОМКНУТЫМИ КОНТАКТАМИ НЕ МЕНЕЕ 3 ММ И С ТРЕБУЮЩИМИСЯ ХАРАКТЕРИСТИКАМИ РАЗМЫКАНИЯ (СМ. РИС.17, СТРАНИЦА 14).

Размещение автоматического выключателя должно обеспечивать его использование при любой опасной ситуации (максимальное расстояние 3 м). Положение автоматического выключателя должно быть известно всем пользователям витрины.

Шкаф должен устанавливаться профессионально подготовленными специалистами, в соответствии с инструкциями, предоставляемыми производителем, и в соответствии с национальными требованиями по подключению электрического оборудования. Неправильная инсталляция может повлечь электрическое поражение людей, животных либо нанесение материального ущерба. Производитель не может нести ответственность за подобное нарушение. Витрина поставляется с двумя электрическими кабелями длиной 3 м (белый – электрическое питание, черный – ОПЦИЯ – для системы подсвечивания), и с соответствующими разъемами. Не превышайте эту длину при подключении к настенным электрическим розеткам (см. рис. 9 на странице 12).

Шнур питания должен быть развернут, защищен от ударов и удален от жидкостей, воды и источников тепла, и должен быть в отличном состоянии (ЕСЛИ ШНУР ПОВРЖДЕН, ОН ДОЛЖЕН БЫТЬ ЗАМЕНЕН ГРАМОТНЫМ СПЕЦИАЛИСТОМ). ИСПОЛЬЗОВАНИЕ ПЕРЕХОДНЫХ РАЗЪЕМОВ НЕ РЕКОМЕНДУЕТСЯ. Если это крайне необходимо, используйте подходящий разъем с наличием электрода заземления.

Убедитесь, что параметры питания соответствует параметрам, указанным на шильдике оборудования. Учтите, что максимальное отклонение напряжение питания допускается в пределах +/-6%.

Перед подключением убедитесь, что импеданс источника питания равен либо меньше чем 0,383 Ом.

ШНУР ПИТАНИЯ: БЕЛЫЙ/ ШНУР ПОДСВЕТКИ: ЧЕРНЫЙ

ВАЖНО: ОБЯЗАТЕЛЬНО ПОДКЛЮЧЕНИЕ К СИСТЕМЕ ЗАЗЕМЛЕНИЯ. Отказ от выполнения этого требования безопасности освобождает производителя от всех обязательств. Если оборудование устанавливается вдалеке от источника питания, обеспечьте подключение питания, которое соответствует действующим стандартам.

ОХЛАЖДАЮЩИЙ ШКАФ БЫЛ РАЗРАБОТАН ДЛЯ РАЗМЕЩЕНИЯ ТОЛЬКО НАПРОТИВ СТЕНЫ ЛИБО СПИНОЙ ДРУГ К ДРУГУ (НИЗКОТЕМ-ПЕРАТУРНАЯ ВИТРИНА).

ПРОИЗВОДИТЕЛЬ НЕ НЕСЕТ НИКАКОЙ ОТВЕТСТВЕННОСТИ ЗА ТРАВМЫ ПЕРСОНАЛА ЛИБО ИМУЩЕСТВЕННЫЙ УЩЕРБ В СЛУЧАЕ НЕПРАВИЛЬНОЙ ИНСТАЛЛЯЦИИ ОБОРУДОВАНИЯ.

6. ТЕХНИЧЕСКИЕ ОСОБЕННОСТИ

В нижней части витрины установлена встроенная электрическая система приборов управления и обеспечения безопасности, см. рис. 5 на странице 3. В герметичном пластиковом конверте содержатся схемы и ведомости комплектации, которые являются дополнением к данной Инструкции по эксплуатации, и которые должны храниться совместно с этой Инструкцией. Технические характеристики витрины указаны в таблице III на странице 12; они указаны также на шильдике витрины, прикрепленном на её внешней стороне (см. рис.8 на странице 12).

НАСТОЯЩИМ ДОКУМЕНТОМ МЫ ДЕКЛАРИРУЕМ, ЧТО ДАННОЕ ОБОРУДОВАНИЕ СООТВЕТСТВУЕТ СТАНДАРТУ ИТАЛИИ ОТ 25 ЯНВАРЯ 1992 ГОДА № 108, КОТОРЫЙ ВНЕДРЯЕТ ДИРЕКТИВУ ЕВРОПЕЙСКОГО СООБЩЕСТВА 89/109, НА МАТЕРИАЛЫ И ОБЪЕКТЫ, КОНТАКТИРУЮЩИМИ С ПИЩЕВЫМИ ПРОДУКТАМИ.

ЭТИМ ДОКУМЕНТОМ МЫ ДЕКЛАРИРУЕМ, ЧТО ДАННАЯ ВИТРИНА ПРИГОДНА К ХРАНЕНИЮ ЗАМОРОЖЕННЫХ ПРОДУКТОВ В СООТВЕТСТВИИ С ЗАКОНОМ ИТАЛИИ № 283 ОТ 30.04.42 С ПОСЛЕДУЮЩИМИ ДОПОЛНЕНИЯМИ, А ТАКЖЕ ДЕКРЕТУ ИТАЛИИ ОТ 29.01.81, ОПУБЛИКОВАННОМУ В ОФИЦИАЛЬНОМ БЮЛЛЕТНЕ 26.03.81, № 85

7. ЗАГРУЖАЕМЫЕ ПРОДУКТЫ

Подайте питание на витрину с помощью настенного автоматического выключателя. Витрина включается и начинается цикл охлаждения. Перед загрузкой любых продуктов обеспечьте работу витрины в течение примерно 6 часов,

которые требуются для достижения температуры хранения замороженных продуктов. ОХЛАЖДАЕМАЯ ВИТРИНА НАСТРОЕНА НА ЗАВОДЕ НА ДОСТИЖЕНИЕ ОЖИДАЕМЫХ ХАРАКТЕРИСТИК.

При загрузке продуктов убедитесь, что:

- они одинакового типа и размера;
- они НЕ ПРЕВЫШАЮТ ЛИМИТ 100 кг/кв. М

8. ИСПОЛЬЗОВАНИЕ

Данная витрина-холодильник была разработана и изготовлена исключительно для хранения и экспозиции мороженого и глубоко замороженных продуктов в версии низкотемпературного хранения и для экспозиции предварительно упакованных продуктов в версии средних температур. Функцией витрины является поддержание температуры охлаждения продуктов, не допуская ее понижение. Таким образом, после загрузки ПРОДУКТЫ ВСЕГДА ДОЛЖНЫ БЫТЬ ПРИ ТЕМПЕРАТУРЕ ХРАНЕНИЯ.

Вот почему продукты, которые подвергались нагреву, никогда не должны загружаться в витрину-холодильник. Используйте толстые перчатки, когда загружаете в витрину мороженое и замороженные продукты.

Для обеспечения лучшей работы витрины мы рекомендуем:

- загружать продукты так, как указано в предыдущем разделе;
- никогда не оставляйте двери открытыми либо неплотно прикрытыми (рис. 12 на странице 9). ЦЕЛЕСООБРАЗНО часто проверять, закрыты ли все двери, чтобы избежать излишнего потребления энергии, появления инея на стенках и также для лучшего хранения продуктов.

Талая вода накапливается в сливном патрубке и перемещается в испарительный лоток, расположенный в основании витрины. Регулярно проверяйте сток талой воды, чтобы она сливалась нормально. Если вода не проходит, очистите сток при помощи гибкого зонда со скругленными концами.

ОПИСАНИЕ ПУЛЬТА УПРАВЛЕНИЯ



ВИТРИНА С КОНТРОЛЛЕРОМ LAE BR1-28

Функции клавиш:

Переключение от низкотемпературного режима (LT) к режиму средних температур (MT) и наоборот:

- От LT к MT: нажмите клавишу "M", на дисплее появится Bt (LT) либо Tn (MT); используя клавишу Вниз, выберите требуемый режим работы, Bt (для LT) либо Tn (для MT), затем подтвердите клавишей "i".
- загорится светодиодный индикатор II ON = MT / светодиодный индикатор II OFF = LT

Ручное размораживание:

Удерживайте клавишу размораживания вниз в течение 5 секунд.

Сирена

При наличии аварийной ситуации всегда начинает звенеть сирена; нажмите любую клавишу, чтобы ее отключить.

ПРЕДУПРЕЖДЕНИЕ: для послепродажного технического обслуживания предусмотрена настройка термостата. Для нормальной работы витрина отрегулирована на заводе-изготовителе.

ПРЕДУПРЕЖДЕНИЕ: Замена светодиодных ламп должна выполняться только в центре послепродажного технического обслуживания.

9. ЕКУЩЕЕ ОБСЛУЖИВАНИЕ

ВАЖНО: во время технического обслуживания убедитесь, что в рабочей зоне достаточное освещение. При необходимости применяйте дополнительный источник света. Проявляйте осторожность также при работе с горячими и движущимися частями, помеченными соответствующими символами. Рекомендуется использование упрочненных перчаток.

ПРЕДУПРЕЖДЕНИЕ: Система охлаждения не изменяет химическую структуру талой воды, производимой витриной-холодильником любым образом из влаги, содержащейся в воздухе. Тем не менее, талая и промывная вода может быть смешана с загрязняющими материалами, имеющимися на продуктах, которые хранятся в витрине-холодильнике, а также вследствие методов хранения и остатков продуктов, а также вследствие выделения жидкости мятыми продуктами, либо при использовании некачественных моющих средств (см. раздел 10, пункт 1). **ВСЛЕДСТВИЕ ЭТОГО ВОДА, ОБРАЗУЮЩАЯСЯ В ВИТРИНЕ, ДОЛЖНА СЛИВАТЬСЯ В КАНАЛИЗАЦИЮ ЛИБО ОЧИЩАТЬСЯ В СИСТЕМАХ ОЧИСТКИ В СООТВЕТСТВИИ С ДЕЙСТВУЮЩИМИ ЭКОЛОГИЧЕСКИМИ НОРМАМИ.**

ПРЕДУПРЕЖДЕНИЕ: ПЕРЕД ВЫПОЛНЕНИЕМ ЛЮБЫХ РАБОТ НА ВИТРИНЕ ОТКЛЮЧИТЕ РОЗЕТКУ СИЛОВОГО КАБЕЛЯ ОТ ВНЕШНЕГО ИСТОЧНИКА ПИТАНИЯ (рис.17).

Обеспечить оператору возможность убедиться, что оборудование не подключено к розетке на всем протяжении работ.

АНТИКОНДЕНСАЦИОННОЕ ПЛЕНОЧНОЕ ПОКРЫТИЕ ДВЕРЕЙ

Двери витрины-холодильника снабжены пленкой, предотвращающей появление инея при любой температуре и влажности воздуха, даже после длительного вымачивания в воде либо при частой очистке. Являясь исключительно гидрофильной пленкой, она препятствует образованию капель воды, поглощая их, и не допуская образования инея. Однако, поглощая воду, эта пленка не растворяется в воде, и, соответственно, не портится при намокании. Антиконденсационная пленка не портится коммерческими очистителями стекла, пятновыводителями, аммиаком, спиртом либо бензином, и не теряет своих свойств при экспозиции солнечным светом либо под воздействием тепла.

Поверхность, обработанную таким образом, можно чистить обычными средствами для чистки стекла и губки, абразивными материалами либо бумажными салфетками. Не применяйте чистящие средства, содержащие абразивы, сильные кислоты либо щелочи. Маслянистые осадки от сигаретного дыма либо распыленного масла, если их не удалять, могут ухудшить антиконденсационные свойства этого покрытия. Маслянистые осадки должны удаляться при помощи чистящих средств для масел.

ОЧИСТКА ВИТРИНЫ

РЕКОМЕНДУЕТСЯ ИСПОЛЬЗОВАНИЕ ЗАЩИТНЫХ ПЕРЧАТОК И ЗАЩИТНОЙ ОБУВИ ВО ВРЕМЯ ВЫПОЛНЕНИЯ ОЧИСТКИ.

1) Очищайте каждую неделю все внешние поверхности витрины мягкими тряпками. Никогда не применяйте воспламеняющиеся материалы, абразивные вещества, спирт, ацетон либо растворители.

НИКОГДА НЕ ЧИСТИТЕ ВИТРИНУ С ИСПОЛЬЗОВАНИЕМ СТРУЙ ВОДЫ. Очищайте стеклянные поверхности только чистящими средствами для стекла. Использование воды для чистки стекла не рекомендуется, поскольку это приведет к образованию известкового налета.

2) Сохраняйте внутренние поверхности в идеальной чистоте. Как часть внутренней очистки, размораживайте витрину, когда толщина инея на стенках превышает 5 мм, что может ухудшить характеристики витрины. Однако, витрину можно разморозить и раньше, если дисплей витрины будет рекомендовать эту операцию. Выполните это следующим образом:

a) Вытащите все продукты из шкафа; храните его содержимое в холодильном помещении либо в морозильнике, пригодных для хранения продуктов с требующейся температурой.

b) Отключите шкаф от внешнего источника питания, отсоединив сетевую вилку.

c) Подождите, пока шкаф не нагреется до температуры окружающей среды, и на стенках не останется следов льда. Не пытайтесь ускорить процесс, применяя металлические либо острые предметы, которые могут повредить стенки шкафа.

d) Тщательно очистите внутреннюю поверхность чуть теплой водой и мягким мыльным раствором, затем протрите все мягкой тряпкой.

e) Когда внутренние поверхности будут идеально сухими (проверьте, и при необходимости повторите осушку, закройте двери и включите шкаф снова.

f) Когда пройдет примерно 3 часа, загрузите продукты обратно в шкаф.

3) Очищайте конденсатор по меньшей мере каждые 30 дней твердой неметаллической щеткой, удаляя пыль и загрязнения между пластинами теплообменника. Конденсатор находится на верхней стенке шкафа. Загрязненный конденсатор охлаждается значительно хуже, что приводит к лишнему расходу энергии и ухудшению характеристик шкафа. При очистке конденсатора используйте плотные перчатки.

Когда извлекаете шкаф для технического обслуживания, отключите источник питания и следуйте указанным выше

предписаниям, однако оставляйте двери шкафа открытыми, чтобы проветрить от неприятного запаха.

Любая операция по техническому обслуживанию, помимо указанных выше, должна выполняться авторизованными специалистами по послепродажному обслуживанию, либо квалифицированными специалистами.

10. ОПАСНЫЕ СИТУАЦИИ

1) Шкаф не включается либо отключается после его включения:

- возможно отсутствие внешнего питания;
- проверьте, находится ли автоматический выключатель в положении «Включено»;
- убедитесь, что вилка шнура питания вставлена в розетку нормально.

Если отключение питания происходит не в соответствии с указанными выше причинами, немедленно свяжитесь с ближайшим центром послепродажного обслуживания, уберите все содержимое из шкафа и сохраняйте продукты в холодильном помещении либо в морозильнике при требуемой температуре.

2) Шкаф недостаточно охлаждается:

- проверьте, что двери не открыты либо закрыты неплотно;
- убедитесь, что загрузка шкафа корректна, (т.е. что загрузка не превышает допустимый предел загрузки);
- проверьте, что толщина инея на стенке внутри шкафа не превышает 5 мм; если это так, разморозьте шкаф, как указано в предыдущем разделе;
- убедитесь, что шкаф не облучается источником тепла либо не обдувается сквозняком;
- убедитесь, были ли продукты глубоко заморожены перед помещением в морозильник (-18°C);
- проверьте плоскостность шкафа с помощью спиртового измерителя уровня; убедитесь, что условия внешней среды соответствуют требованиям, указанным на стр. 7.

Если шкаф недостаточно охлаждается вследствие иных причин, чем было указано выше, контактируйте с ближайшим центром послепродажного технического обслуживания.

Если имеется отказ вследствие неисправности шкафа, абсолютно необходимо удалить продукты и хранить их в холодильном помещении либо в морозильнике при требуемой температуре.

3) Шкаф шумит во время работы:

- убедитесь, что все болты и гайки плотно затянуты;
- проверьте плоскостность шкафа с помощью спиртового измерителя уровня.

Если и дальше имеется нарушение работы, обратитесь в ближайший центр послепродажного технического обслуживания.

В СЛУЧАЕ УТЕЧКИ ГАЗА ЛИБО ВОСПЛАМЕНЕНИЯ, не дышите в помещении, в котором находится этот шкаф, до полного проветривания этого помещения. Отключите источник питания, вытащив сетевую вилку из розетки (рис.17, стр. 14).

ДЛЯ ТУШЕНИЯ ОГНЯ НЕ ПРИМЕНЯЙТЕ ВОДУ, А ИСПОЛЬЗУЙТЕ ТОЛЬКО СУХИЕ СРЕДСТВА ПОЖАРОТУШЕНИЯ.

11. ПОСЛЕПРОДАЖНОЕ ТЕХНИЧЕСКОЕ ОБСЛУЖИВАНИЕ

При необходимости послепродажного технического обслуживания мы рекомендуем обращаться к профессиональным специалистам с требуемыми навыками. Список таких организаций приведен в конце этой Инструкции, в разделе послепродажного технического обслуживания. Если понадобятся запасные части, заказывайте только оригинальные запасные части и обеспечьте использование в оборудовании только оригинальных запасных частей. О любых отказах, даже незначительных, следует немедленно сообщать в службу послепродажного технического обслуживания.

Производитель отклоняет любые иски в отношении работы оборудования, если на оборудовании проводились любые работы персоналом, не имеющим авторизации, либо специальных знаний, либо при использовании не оригинальных запасных частей. Информация, приведенная в данной Инструкции, предназначена только в качестве справочной информации. Содержание этой Инструкции может быть изменено Производителем в любое время, если это потребуется по техническим либо маркетинговым причинам. Для получения более подробной информации любезно просим обращаться в центры послепродажного технического обслуживания.

UVOD

Priručnik je napisan jednostavno i logično, da bi se čitatelj upoznao sa SOUND TOP vitrinom.

Molimo, pažljivo pročitajte ovaj priručnik i sačuvajte ga sa strojem. Proizvođač se odriče svake odgovornosti za svaku ozljedu ili štetu do koje dođe zbog nepoštivanja uputa sadržanih u priručniku. Svi korisnici ove opreme moraju pročitati ovaj priručnik.

Vežano za Direktivu o opremi pod tlakom (2014/68/CE), ovaj hladnjak se označen kategorijom 1.

Vežano za sklopove s tlakom, $P \times V < 200 \text{ bar} \times \text{litara}$, $DN < 32$ za cjevovod i radna tekućina u rashladnom sklopu pripadaju grupi 2. Dijelovi sklopa su označeni kategorijom 1.

Vitrina udovoljava Direktivi o strojevima (2006/42/CE) i izvan je opsega PED direktive pod člankom 1.3.6.

SIGURNOSNE UPUTE

PAZITE DA SU OTVORI ZA ZRAK NA KUĆIŠTU OPREME SLOBODNI I DA NISU ZAPRIJEČENI.

NE KORISTITE DRUGE ALATE ILI NAČINE OSIM ONIH KOJE PREPORUČUJE PROIZVOĐAČ DA BI SE UBRZALO OTAPANJE.

NE KORISTITE BILO KAKVE ELEKTRIČNE UREĐAJE UNUTAR ODJELJAKA ZA POHRANU SMRZNUTE HRANE, OSIM AKO TO NIJE IZRIČITO PREPORUČIO PROIZVOĐAČ.

NE DRŽITE U RASHLADNOJ VITRINI EKSPLOZIVNA SREDSTVA KAO ŠTO SU SPREMNICI SA ZAPALJIVIM EKSPLOZIVNIM SREDSTVIMA POD TLAKOM.

DRŽANJE LIJEKOVA, STAKLENIH BOCA ILI PLJOSKI U VITRINI JE STROGO ZABRANJENO JER SE MOGU RAZBITI I PREDSTAVLJATI SIGURNOSNI STANDARD.

NE IZLAŽITE OPREMU ATMOSFERSKIM AGENSIMA.

NE KORISTITE DIREKTNI ILI INDIREKTNI MLAZ VODE NA VITRINI. NE DIRAJTE OPREMU MOKRIM RUKAMA ILI NOGAMA; NE RADITE S OPREMOM AKO STE BOSI.

OPREMA NIJE PREDVIĐENA ZA UPORABU OD STRANE OSOBA S TJELESNIM, OSJETILNIM ILI MENTALNIM POTEŠKOĆAMA (UKLJUČUJUĆI DJECU) ILI OD STRANE OSOBA BEZ ISKUSTVA ILI ZNANJA, OSIM AKO IM POMAŽE NETKO TKO JE ZADUŽEN ZA NJIHOVU SIGURNOST ILI PREMA UPUTAMA ZA UPORABU OPREME. DJECA MORAJU BITI POD NADZOROM DA SE NE BI IGRALA S OPREMOM.

KABELI NAPAJANJA SE MORAJU RAZVUĆI TAMO GDJE NE POSTOJI OPASNOST OD UDARACA, PODALJE OD TEKUĆINA, VODE I IZVORA TOPLINE I MORAJU BITI U SAVRŠENOM STANJU. UPORABA ADAPTERSKIH UTIKAČA JE ZABRANJENA.

PAZITE DA ODGOVARAJUĆI NAPON ZADOVOLJAVA INFORMACIJE NA TIPSKOJ PLOČICI VITRINE.

POSLOVE KOJI UKLJUČUJU RASHLADNI SKLOP ILI OŽIČENJE SMIJU OBAVLJATI SAMO KVALIFICIRANE OSOBE. PRIJE BILO KAKVOG SERVISIRANJA, UVIJEK ISKLJUČUJTE UTIKAČ VITRINE IZ STRUJNE UTIČNICE.

NEMOJTE OŠTEĆIVATI RASHLADNI SKLOP: ZABRANJENO JE PROBIJATI ILI BUŠITI STJENKE VITRINE - BEZ OBZIRA NA TO JESU LI UNUTARNJE ILI VANJSKE - NA BILO KOJI NAČIN (NPR. ZA INSTALACIJU GORNJEG DIJELA) JER TO MOŽE OŠTETITI ISPARIVAČ I CIJEVI KONDENZATORA KOJE SU UGRAĐENE U STJENKE VITRINE.

UKOLIKO SE NA VITRINU MORAJU STAVITI REKLAMNE NALJEPNICE, KORISTITE SAMO TANKE FOLIJSKE NALJEPNICE. NE POSTAVLJAJTE DEBELI IZOLACIJSKI MATERIJAL NA VANJSKE STJENKE OPREME: TO ĆE UGROZITI UČINAK VITRINE.

DA BISTE SMANJILI OPASNOSTI OD ZAPALJIVOSTI, OVU VITRINU SMIJE INSTALIRATI SAMO ODGOVARAJUĆE KVALIFICIRANO OSOBLJE.

UPORABA OSIM ONE KOJA JE IZRIČITO SPOMENUTA U OVOJ KNJIŽICI SE MORA SMATRATI OPASNOM. PROIZVOĐAČ SE ODRIČE SVAKE ODGOVORNOSTI ZA OŠTEĆENJA DO KOJIH DOĐE ZBOG NEPRAVILNE, NETOČNE ILI NERAZUMNE UPORABE.

UKLANJANJE ZAŠTITNIH POVRŠINA PRI KOJEM JE POTREBNA UPOTREBA ORUĐA, A IZNAD SVEGA OTVARANJE POKLOPCA ELEKTRIČNE KUTIJE, DOZVOLJENA JE ISKLJUČIVO KVALIFICIRANOM OSOBLJU.

UGRADNJA I INSTALIRANJE OVOG STROJA DOZVOLJENA JE ISKLJUČIVO KVALIFICIRANOM OSOBLJU.

ZAJAMČENA RAZINA ZVUKA ZA VITRINU U POGONU JE 70 DB (A). VITRINA NE STVARA ŠTETNE VIBRACIJE.



OPREZ: SADRŽI ZAPALJIV PLIN ZA HLAĐENJE R290

1. OPIS VITRINE

SOUND TOP vitrina, napravljena za čuvanje sladoleda i smrznute hrane, dostupna je u sljedećim duljinama: 2100-2500 mm. Glavne značajke i dimenzije su ilustrirane na crtežima 1, 2a, 2b i 2c na stranicama 3, 4, 5 i 6. Na slikama na stranici 3 pogledajte sljedeće dijelove: 1) Područje kondenzatora 2) Upravljačka ploča 3) Kabel napajanja 4) Tipska pločica 5) Odvod za vodu 6) Držač za utičnice.

Što se tiče mase vitrine, prazne i pakirane, pogledajte tablicu I na stranici 7.

Za poboljšane funkcije je dostupan široki raspon opcionalnih dodataka.

U vezi toga, kontaktirajte post-prodajni odjel, jedinog ovlaštenog instalatera dodataka.

2. TRANSPORT I RUKOVANJE

Vitrina se dostavlja u posebnom paketu uključujući paletu, za lakše rukovanje pomoću viličara.

Prenosite stroj na njegovoj paleti ili na sličnoj platformi; koristite mehanički ili električni viličar, pod uvjetom da je podešan za ovu opremu i da nudi odgovarajući kapacitet dizanja (pogledajte stranicu 7 - slike 3 i 4 i tablicu I). Prenošenje je rezervirano za ovlaštene post-prodajni odjel.

3. DOSTAVA I SKLADIŠTENJE

Prije prihvaćanja vitrine od dostavljača, provjerite stanje pakovanja. Ukoliko prikazuje vidljiva oštećenja, vitrina također može biti oštećena. U tom slučaju otpakirajte opremu u prisustvu dostavljača i potpišite primku kao uvjetno prihvaćenu. Proizvođač odbacuje svu odgovornost za oštećenja nastala transportom ili nepravilnim prenošenjem tijekom pohrane. Raspakiranje je rezervirano za ovlaštene postprodajni odjel. Temperatura skladištenja mora biti između -25°C i +55°C, s vlažnošću zraka između 30% i 95%. Držite vitrinu podalje od direktne sunčeve svjetlosti i elemenata.

4. INSTALACIJA I UVJETI OKOLINE

Vitrina se ne smije instalirati u prostoriju koja sadrži eksplozivne plinove. Ne smije se koristiti vani ili biti izložena kiši.

Prije spajanja vitrine, pazite da tipska pločica odgovara značajkama dostupnog električnog sustava (pogledajte stranicu 12, slika 8). Za pravilan rad, vitrinu treba postaviti na ravan pod (pogledajte stranicu 7 - slika 5), podalje od izvora topli- ne i/ili direktne sunčeve svjetlosti, vrata, prozora, ventilatora ili ventilacijskih otvora (pogledajte stranicu 7 - slika 6). Mora imati slobodan prostor s prednje strane koji je potreban kupaćima.

Prostorija gdje je postavljena vitrina mora zadovoljavati zahtjeve na stranici 7, slika 7.

5. ELEKTROINSTALACIJE

VAŽNO: ISPRED VITRINE MORA BITI SVEPOLNI PREKIDAČ NAPAJANJA S KONTAKTNIM OTVOROM OD NAJMANJE 3 MM ODGOVARAJUĆEG KAPACITETA PREKIDAČA (POGLEDAJTE SLIKU 17, STR. 14).

Položaj sklopke mora omogućiti njenu uporabu u hitnim slučajevima (maksimalna udaljenost 3m). Pokažite položaj sklopke svim korisnicima vitrine.

Vitrinu mora instalirati profesionalno kvalificirano osoblje, u skladu s uputama koje je dao proizvođač i s lokalnim pravilima ožičenja. Nepravilna instalacija može dovesti do ozljede osoba i životinja te do materijalne štete. Proizvođač se ne može smatrati odgovornim za takvu štetu. Vitrina je opremljena s dvije žice duge 3m (bijela za napajanje, crna - OPCIONALNA - za osvjetljenje) i odgovarajućim utikačima. Nemojte prelaziti ovu duljinu kod spajanja na zidnu utičnicu (pogledajte sliku 9 na stranici 12).

Kabel napajanja mora biti razvučen, siguran od udaraca i podalje od tekućina, vode i izvora topline te u besprijekornom stanju (AKO JE KABEL OŠTEĆEN, NEKA GA ZAMIJENI ODGOVARAJUĆE KVALIFICIRANO OSOBLJE). UPORABA ADAPTERSKIH UTIKAČA SE NE PREPORUČUJE. Ako je izričito potrebno, koristite samo adaptere utikača koji nude spajanje na uzemljenje.

Pazite da odgovarajući napon odgovara vrijednostima na tipskoj pločici opreme. Imajte također na umu da je maksimalna dozvoljena fluktuacija napona +/-6%.

Prije spajanja, provjerite je li impedancija izvora napajanja jednaka ili niža od 0,383 Ohma.

KABEL NAPAJANJA: BIJELI KABEL/RASVJETA: CRNI

VAŽNO: SPAJANJE NA SUSTAV UZEMLJENJA JE OBAVEZAN. Ukoliko se ne budete pridržavali ove sigurnosne odredbe, proizvođač neće imati nikakvu odgovornost. Ukoliko je oprema instalirana podalje od izvora napajanja, osigurajte spoj koji udovoljava važećim standardima.

VITRINA JE PROJEKTIRANA SAMO ZA INSTALACIJU UZ ZID ILI DA SE JEDNA NASLANJA NA DRUGU (BACK TO BACK).
PROIZVOĐAČ SE ODRIČE SVAKE ODGOVORNOSTI ZA OZLJEDE ILI MATERIJALNU ŠTETU DO KOJE DOĐE ZBOG NEPRAVILNE IZOLACIJE.

6. TEHNIČKE ZNAČAJKE

Ugrađeni električni sustav je sastavljen od sigurnosnih i kontrolnih uređaja koji se nalaze na donjem dijelu vitrine, pogledajte sliku 5 na stranici 3. Zapečaćena plastična omotnica koja sadrži odgovarajuće dijagrame i popise dijelova je prikazana na ovaj korisnički priručnik i mora se držati s njim. Tehnički podaci o vitrini, koji se također nalaze na tipskoj pločici su prikazani na vanjski dio iste (pogledajte sliku 8 na stranici 12) te se nalaze na tablici III, stranica 12.

OVIME IZJAVLJUJEMO DA OPREMA UDOVOLJAVA TALIJANSKIM ZAKONOM 25/JAN/1992 N° 108 KOJI PRIMJENJUJE DIREKTIVU EEZ 89/109 O MATERIJALIMA I PREDMETIMA PODESNIMA ZA KONTAKT S HRANOM.

OVIME IZJAVLJUJEMO DA JE VITRINA PODESNA ZA ČUVANJE SMRZNUTE HRANE POD TALIJANSKIM ZAKONOM BR. 283 OD 30/TRA/42 I KASNIJIM IZMJENAMA I DOPUNAMA, TE POD ZAKONOM 29/SIJ/81, SLUŽBENI LIST OD 26. OŽUJKA 81 BR. 85.

7. STAVLJANJE PROIZVODA

Uključite napajanje vitrine pomoću zidne sklopke. Vitrina će zatim pokrenuti svoj ciklus hlađenja. Ostavite je oko 6 sata prije stavljanja bilo kakve hrane, koja mora biti već na svojoj temperaturi pohrane. VITRINA JE TVORNIČKI PODEŠENA ZA PREDVIĐENU UPORABU.

Kod stavljanja proizvoda, pazite:

- da su slični po veličini i vrsti;
- da NE PRELAZE ograničenje police od 100 kg/m²

8. UPORABA

Vitrina je projektirana i proizvedena izričito za izlaganje sladoleda i duboko smrznute hrane u LT inačici i za izlaganje svježe pakirane hrane u MT inačici. Njena funkcija je zadržavanje temperature hrane, a ne njeno snižavanje. Stoga, kad se stavlja, hrana MORA VEĆ BITI NA SVOJOJ TEMPERATURI ZA POHRANU.

Zbog toga se hrana koja je bila izložena grijanju ne smije nikada stavljati u vitrinu. Koristite podstavljene rukavice kod rukovanja sladoledom i smrznutom hranom.

Za najbolji rad vitrine, preporučujemo:

- stavljanje proizvoda kako je opisano u prethodnom dijelu;
- nikada nemojte vrata ostavljati otvorena ili odškrinuta (slika 12 na stranici 9). SAVJETUJEMO da redoviti provjeravate jesu li sva vrata zatvorena da biste izbjegli nepotrebnu potrošnju energije, nakupljanje mraza na stjenkama i također zbog boljeg čuvanja hrane.

Odmrznuta voda se skuplja pomoću crijeva za odljev i prenosi na hladnjak za isparavanje koji se nalazi na dnu vitrine.

Redovito provjeravajte da li otopljena voda normalno otječe.

Ako ne otječe, odčepite pomoću tupe fleksibilne sonde.



VITRINA S KONTROLEROM LAE BR1-28

Funkcija tipki:

Prebacivanje sa LT na MT i obrnuto:

- Sa LT na MT: pritisnite tipku "M", zaslon će prikazivati Bt (LT) ili Tn (MT); pomoću tipke Dolje, odaberite željeni način rada, Bt (za LT) ili Tn (za MT), zatim potvrdite pomoću tipke "i".
- Led II UKLJUČENA = MT / LED II ISKLJUČENA = LT

Ručno odmrzavanje:

Držite tipku za odmrzavanje pritisnutu 5 sekundi.

Zvučni signal

Zvučni signal se uvijek uključi kad je u stanju alarma; pritisnite bilo koju tipku da ga zaustavite.

PAŽNJA: prilagodba termostata je rezervirana za tehnički post-prodajni servis. Vitrina je tvornički prilagođena za pravilan rad.

PAŽNJA: LED lampice smije mijenjati samo post-prodajna mreža.

9. REDOVITO ODRŽAVANJE

VAŽNO: kod servisiranja opreme, pazite da je osvjjetljenje u području rada dovoljno. Po potrebi, koristite dodatni izvor svjetla. Budite oprezni kad postupate toplim i pokretnim dijelovima označenim odgovarajućim simbolom. Preporučuje se uporaba radnih rukavica.

PAŽNJA: Rashladni sustav ne mijenja kemijsku prirodu odmrznute vode koju proizvodi vitrina na bilo koji način, koju proizvodi samo sadržana vlaga u zraku. Odmrznuta voda i voda od pranja se ipak mogu pomiješati s onečišćivačima zbog proizvoda spremljenih u opremi, načina čuvanja i ostataka hrane, zbog slučajnog puknuća primatelja koji sadrže tekućinu ili zbog nepravilne uporabe deterdženta (pogledajte dio 10 točka 1). VODA KOJU STVARA RASHLADNI SUSTAV SE MORA STOGA ODLAGATI KROZ KANALIZACIJU ILI SUSTAV ZA PROČIŠĆAVANJE U SKLADU S PRIMJENJIVIM ZAKONIMA.

PAŽNJA: PRIJE BILO KAKVIH POSLOVA NA VITRINI, OTPOJITE JE S NAPAJANJA TAKO DA JE ISKLJUČITE IZ STRUJE (slika 17).

Operator mora biti u stanju da se u svakom trenutku može uvjeriti jesu li priključci iskopčani.

OBLOŽNA FOLIJA VRATA PROTIV MAGLJENJA

Vrata vitrine su dostavljena s folijom za oblaganje koja sprječava magljenje na bilo kojoj temperaturi i vlazi, čak i nakon dugog uranjanja u vodu ili čestog čišćenja. Zbog svojih izraziti hidrofilnih svojstava, zbog ove obloge kapi vode se razmazuju bez pretvaranja u maglicu. Međutim, bez obzira na apsorbljivost u vodi, folija protiv magljenja se ne otapa u vodi i stoga ne dobije mrlje kad se natopi. Foliju protiv magljenja ne oštećuju komercijalna sredstva za čišćenje stakla, uklanjanje mrlja, amonijak, alkohol ili benzin i ne gubi boju kad se izloži sunčevoj svjetlosti ili toplini.

Tako tretirane površine se mogu čistiti pomoću uobičajenog sredstva za čišćenje stakla i spužve, krpe ili papirnatoг ručnika. Ne koristite deterđent koji sadrži abrazivne, jako kisele ili kaustične tvari. Ako se ne uklone, masne nakupine od cigareta ili ulja koje se prenosi zrakom može smanjiti značajke folije protiv magljenja. Masna nakupina se mora ukloniti pomoću sredstva za uklanjanje masnih mrlja.

ČIŠĆENJE VITRINE

PREPORUČUJE SE UPOTREBA RUKAVICA I ZAŠTITNE OBUĆE ZA VRIJEME ČIŠĆENJA STROJA.

1) Tjedno čistite sve vanjske dijelove vitrine pomoću samo meke suhe krpe. Nikada je nemojte čistiti pomoću zapaljivih ili abrazivnih tvari za čišćenje, alkohola, acetona ili otapala.
NIKADA NEMOJTE ČISTITI VITRINU MLAZOM VODE. Očistite staklene površine samo pomoću proizvoda za čišćenje stakla. Uporaba vode na staklu se ne preporučuje, jer može uzrokovati nakupljanje kamenca.

2) Održavajte unutarnje površine besprijekorno čistima. Kao dio čišćenja unutrašnjosti, odmrznite vitrinu kad god debljina na stjenkama prelazi 5 mm, što bi moglo smanjiti učinkovitost vitrine. Međutim, vitrina se može odmrznuti i ranije ukoliko se to preporučuje u svrhu izlaganja hrane. Nastavite na sljedeći način:

- a) Ispraznite vitrinu, spremite njen sadržaj u hladnjače ili zamrzivače koji su podesni za potrebnu temperaturu za pohranu.
- b) Isključite vitrinu iz utičnice.
- c) Sačekajte dok vitrina ne postigne sobnu temperaturu i na stjenkama ne nestane ostataka leda. Ne pokušavajte ubrzati postupak pomoću metalnih ili oštih alata jer to može oštetiti stjenke.
- d) Pažljivo očistite unutarnji dio vitrine mlakom vodom i sapunom, zatim dobro obrišite mekom krpom.
- e) Kada unutarnje površine budu suhe do kraja (provjerite i ako nisu, ostavite ih da se osuše), zatvorite vrata i ponovno pokrenite vitrinu.
- f) Nakon oko tri sata, vratite proizvode nazad u vitrinu.

3) Čistite kondenzator najmanje svakih 30 dana pomoću tvrde nemetalne četke, uklanjajući prašinu i prljavštinu između krilaca. Kondenzator se nalazi s gornje strane vitrine. Prljavi kondenzator manje hladi, te stoga uzrokuje veći trošak energije i loš rad. Dok čistite kondenzator, koristite zaštitne rukavice za rad u teškim uvjetima. Kada stavljate vitrinu izvan pogona, otpojite napajanje i slijedite gore navedene korake, ali uvijek ostavljajte vrata otvorena da biste izbjegli loš miris.

Svako održavanje koje nije gore spomenuto mora vršiti ovlašteni post-prodajni servis ili kvalificirano osoblje.

10. HITNI SLUČAJEVI

- 1) Vitrina se ne uključuje ili ne ostaje uključena:
- možda je nestalo struje;
 - provjerite je li zidna sklopka **UKLJUČENA**;
 - pazite da su određeni utikači vitrine pravilno uključeni.

Ukoliko nestanak napajanja nije posljedica gore navedenih uzroka, pozovite odmah najbliži post-prodajni servis, ispraznite vitrinu i spremite hranu u hladnjače ili zamrzivače da biste osigurali temperaturu pohrane.

- 2) Vitrina ne hladi dovoljno:
- provjerite da vrata nisu otvorena ili odškrinuta;
 - provjerite je li punjenje vitrine odgovarajuće, tj. da ne prelazi ograničenje punjenja);
 - provjerite da debljina inja unutar vitrine ne prelazi 5 mm; ukoliko prelazi, odmrznite vitrinu kako je objašnjeno u prethodnom dijelu;
 - provjerite da vitrina nije izložena izvorima topline ili propuhu;
 - provjerite da je hrana bila duboko zamrznuta kad je stavljena u zamrzivač (-18°C);
 - provjerite stoji li vitrina ravno pomoću libele; uvjerite se da uvjeti okoline zadovoljavaju zahtjeve na stranici 7.

Ako vitrina ne hladi dovoljno zbog bilo kojeg od gore navedenih razloga, pozovite najbliži postprodajni servisni centar.

Ukoliko je do poremećenog rada zapravo došlo zbog kvara vitrine, potrebno je ukloniti hranu i spremiti je u hladnjače ili zamrzivače koji će osigurati potrebnu temperaturu pohrane.

- 3) Vitrina je bučna:
- pazite da su svi vijci i matice zategnuti;
 - provjerite je li vitrina ravna pomoću libele.

Ukoliko se poremećeni rad nastavi, kontaktirajte najbliži post-prodajni servisni centar.

U SLUČAJU ISTJECANJA PLINA ILI POŽARA, ne dišite u prostoriji u kojoj se nalazi vitrina bez prethodnog dovoljnog prozračivanja. Otpojite napajanje pomoću glavne sklopke (slika 17, stranica 14).

U SVRHU GAŠENJA POŽARA, NE KORISTITE VODU VEĆ SAMO APARATE ZA GAŠENJE SA SUHIM SADRŽAJEM.

7. POST-PRODAJNI SERVIS

Ako bude potrebna post-prodajna pomoć, preporučujemo da se obratite profesionalcima koji imaju potrebne vještine, kao što su one navedene na stražnjoj strani priručnika pod dijelom sa službenom post-prodajnom mrežom. Ukoliko su potrebni rezervni dijelovi, zatražite originalne rezervne dijelove i pazite da se na opremi koriste samo originalni rezervni dijelovi. Poremećaj u radu, bez obzira na to kako mali bio, treba se odmah prijaviti postprodajnom centru.

Proizvođač se odriče odgovornosti zbog bilo kakvih poslova koje obavi osoblje bez ovlasti ili posebnih vještina koje su potrebne ili zbog uporabe neoriginalnih rezervnih dijelova. Informacije u ovoj dokumentaciji su samo za referencu. Proizvođač može bilo kada mijenjati ovu publikaciju, ukoliko je to potrebno zbog tehničkih ili marketinških razloga. Za daljnje detaljne informacije, klijenti se trebaju obratiti post-prodajnoj mreži.

**EN DECLARATION OF CONFORMITY FR
DECLARATION DE CONFORMITE DE
KONFORMITÄTSERKLÄRUNG
IT DICHIARAZIONE DI CONFORMITA' ES
DECLARACION DE CONFORMIDAD**



We, the undersigned,
Nous, soussignés,
Wir, die Unterzeichnenden,
Noi, sottoscritti,
Nosotros, el abajo firmante,

MANUFACTURER

FABRICANT

HERSTELLER

FABBRICANTE

**Epta S.p. A. Unità Locale
Via degli Alpini, 14
Zona Ind.le Cesa
32020 Limana (BL) - ITALY
Tel. + 39 0437 9681 (r.a.)
Fax. + 39 0437 967434
www.costan.com**

AUTHORISED REPRESENTATIVE IN EUROPE

MANDATAIRE AUTORISÉ EN EUROPE

BEVOLLMÄCHTIGTEN IN EUROPA

RAPPRESENTANTE AUTORIZZATO IN EUROPA

certify and declare under our sole responsibility that the following apparatus:
certifions et déclarons sous notre seule responsabilité que les appareils frigorifiques:
bestätigen und erklären in alleiniger Verantwortung, dass das folgende Kühlgerät:
certifichiamo e dichiariamo sotto nostra propria responsabilità che il seguente mobile refrigerato:
certifico y declaramos bajo nuestra única responsabilidad que los siguientes aparatos refrigerados:

- DESCRIPTION/BESCHREIBUNG/DESCRIZIONE/DESCRIPCIÓN

SOUND TOP ENERGY

conforms with the essential requirements of:
sont conformes aux exigences essentielles de:
Konform mit den grundlegenden Anforderungen ist:
è conforme ai requisiti essenziali di:
cumple con los requisitos esenciales de:

- MACHINERY DIRECTIVE	2006/42/EC
- LOW VOLTAGE DIRECTIVE	2014/35/UE
- EMC DIRECTIVE	2014/30/UE

based on the following specifications applied:
sur la base des spécifications suivantes:
basierend auf folgenden angewandten Spezifikationen:
sulla base delle seguenti norme applicate:
sobre la base de las siguientes especificaciones aplicadas:

- EN60335-1:2012.
- EN60335-2-89:2010.
- EN62233:2008.
- EN55014-1:2006+ A1:2009 + A2:2011 (Emission).
- EN55014-2:1997+ A1:2001+ A2:2008 (Immunity).
- EN61000-3-2:2006+ A1:2009+ A2:2009 (Limits for harmonic current emissions).
- EN61000-3-3:2008 (Limitation of voltage changes, voltage fluctuations and flicker).

and therefore complies with the essential requirements and provision of MD, LVD and EMC Directive.
Ils sont donc conformes aux exigences essentielles et aux dispositions de la Directive Machines, de la Directive Basse Tension et à la directive sur la Compatibilité électromagnétique.
und steht daher im Einklang mit den grundlegenden Anforderungen und Bestimmungen der Maschinenrichtlinie, der Niederspannungsrichtlinie und der EMC-Richtlinie.
e pertanto è conforme ai requisiti essenziali ed alle disposizioni della Direttiva Macchina, della Direttiva Bassa Tensione e della Direttiva sulla Compatibilità Elettromagnetica.
y, por tanto, cumple con los requisitos esenciales y las disposiciones de la MD, LVD y EMC Directiva.

Name and position of person binding the manufacturer or his authorised representative and person authorised to compile the technical file
Nom et fonction du signataire qui a reçu pouvoir pour engager le fabricant ou son mandataire et la personne autorisée à constituer le dossier technique
Name und Position der für den Hersteller oder seinen Bevollmächtigten zeichnungsberechtigten Person und der Person, die bevollmächtigt die technischen Unterlagen zusammenzustellen
Nome e posizione della persona che ha il potere di impegnare il fabbricante o un suo rappresentante autorizzato e persona autorizzata a costituire il fascicolo tecnico
Nombre y cargo de la persona facultada para comprometer al fabricante o su representante autorizado y la persona facultada para expedir el expediente técnico

nical file
uer le dossier
chtigt ist,
izzata a
elaborar el

Firme / Signatures / Unterschriften / Signatures / Firmas

Enzo Santori
Global Industrial Activities
Director

Date/Datum/Data/Fecha: 12.01.2018

QUESTO FOGLIO COSTITUISCE PARTE INTEGRANTE DEL MANUALE D'USO PER L'UTENTE A CUI E' ALLEGATO E VA CONSERVATO UNITAMENTE ALLO STESSO
THIS SHEET IS AN INTEGRAL PART OF THE USER'S MANUAL IT IS ATTACHED TO AND NEEDS TO BE KEPT WITH SUCH A MANUAL.
CE FEUILLET FAIT PARTIE INTÉGRANTE DU MANUEL D'UTILISATION POUR L'USAGER AUQUEL IL EST JOINT ET DOIT ÊTRE CONSERVÉ EN MÊME TEMPS QUE CELUI-CI
DAS BEILIEGENDE BLATT GEHÖRT ZUR BEDIENUNGSANLEITUNG FÜR DEN BETRIEBER UND MUSS ZUSAMMEN MIT IHR AUFBEWAHRT WERDEN
ESTA HOJA FORMA PARTE INTEGRANTE DEL MANUAL PARA EL USUARIO AL QUE ESTÁ ADJUNTO. CONSERVAR JUNTO AL MISMO
ESTA PÁGINA CONSTITUI PARTE INTEGRANTE DO MANUAL PARA O UTILIZADOR DO QUAL SE ENCONTRA EM ANEXO E DEVE SER CONSERVADO JUNTO COM O MESMO

PROTEZIONE DELL' AMBIENTE E PRESCRIZIONI PER LO SMALTIMENTO E TRATTAMENTO DEI RIFIUTI
ENVIRONMENTAL PROTECTION AND REQUIREMENTS FOR WASTE DISPOSAL AND TREATMENT
PROTECTION DE L'ENVIRONNEMENT ET PRESCRIPTIONS POUR L'ÉLIMINATION ET LE TRAITEMENT DES DÉCHETS
UMWELTSCHUTZ UND VORSCHRIFTEN FÜR DIE ABFALLENTSORGUNG UND -BEHANDLUNG
PROTECCIÓN DEL MEDIO AMBIENTE Y MEDIDAS PARA EL TRATAMIENTO Y LA ELIMINACIÓN DE LOS RESIDUOS
PROTECÇÃO DO AMBIENTE E PRESCRIÇÕES PARA A ELIMINAÇÃO E TRATAMENTO DE RESÍDUOS



Per motivi inerenti la protezione dell'ambiente, e in conformità a quanto disposto dalla Direttiva 2002/96/CE e 2003/108/CE, 2002/95/CE (recepiti dal Decreto Legislativo n. 151 del 27.07.05), i mobili per prodotti refrigerati e surgelati devono essere - al termine del ciclo di vita - smaltiti e riciclati in modo appropriato. Assicurandosi che ciò venga fatto, l'utente contribuisce a prevenire in modo significativo le potenziali conseguenze per l'ambiente e la salute.

I mobili completi di impianto di refrigerazione e dotati di spina di alimentazione (e quindi pronti all'installazione), sono definiti WEEE: "Waste Electrical and Electronic Equipment (rifiuti di apparecchiature elettriche ed elettroniche)". Devono di conseguenza venire osservate le seguenti prescrizioni per il trattamento a "fine vita":

- Conferire i mobili agli appositi centri specializzati al recupero e riciclaggio dei WEEE.
- In alternativa riconsegnare i mobili al rivenditore o al costruttore.
- In tutti i casi la raccolta dei WEEE da sottoporre ad operazioni di trattamento deve essere effettuata adottando criteri che garantiscano la protezione delle apparecchiature dismesse durante il trasporto e durante le operazioni di carico e scarico. Non lasciare gli apparecchi incustoditi neanche per pochi giorni.
- Evitare danneggiamenti al circuito di refrigerazione che contiene fluidi con potenziali effetti dannosi sull'ecosistema e soggetti a particolari prescrizioni.
- Assicurare la chiusura degli sportelli e fissare in modo adeguato le parti mobili.
- Staccare la spina di alimentazione delle apparecchiature fuori uso e tagliare il cavo di alimentazione in modo da renderle inutilizzabili.

Il simbolo  riportato sulla targa matricolare del mobile e sulla documentazione di accompagnamento, indica che:

- il prodotto è stato messo in circolazione dopo la data del 13 agosto 2005;
- il prodotto è soggetto a "raccolta separata", non deve essere trattato come rifiuto domestico e non può essere conferito in discarica.

Per ulteriori informazioni sul trattamento, recupero e riciclaggio di questo prodotto, contattare l'idoneo ufficio locale, il servizio di raccolta dei rifiuti domestici o il rivenditore presso il quale il prodotto è stato acquistato.

SI DICHIARA CHE IL MOBILE E' CONFORME ALLA DIRETTIVA RoHS 2002/95/EC

For reasons connected with the safeguard of the environment, and in compliance with what Directives 2002/96/EC and 2003/108/EC, 2002/95/EC (and the relevant local national laws that implement them) establish, the cabinets for refrigerated products and freezers must be disposed of and recycled at the end of their life cycle. Making sure that this is achieved, the user significantly helps prevent potential repercussions on the environment and on the public health.

Cabinets including a refrigerating circuit and a power plug (therefore ready to be installed) are defined WEEE: "Waste Electrical and Electronic Equipment". Certain requirements concerning their treatment at the end of their life cycle must therefore be complied with:

- Deliver the cabinets to the appropriate centres specialising in WEEE recovery and recycling.
- Alternatively, return the cabinets to the seller or to the manufacturer.
- At any rate, collection of WEEE to be processed must be made following criteria that guarantee the protection of the cast-off appliances during transportation and during their loading and unloading. Do not leave the appliances unattended, not even for a few days.
- Avoid damaging the refrigeration circuit, as this contains fluids that may potentially be hazardous for the environment and are subject to special prescriptions.
- Make sure that doors are closed and fasten mobile parts accordingly.
- Remove the power plug from the cast-off appliances and cut off their power cord in order for them to become unusable.

The symbol  appearing on the rating plate of the appliance and on the documents attached indicates that:

- the product was issued after August 13, 2005;
- the product is subject to "separate collection", and must not be treated as household waste and cannot be delivered at a landfill.

For further details on treatment, recovery and recycling of this product, contact the relevant local office, the household waste collection service or the seller that has sold the product.

WE DECLARE THAT THE CABINET IS CONFORMING TO RoHS 2002/95/EC DIRECTIVE

Pour des raisons inhérentes à la protection de l'environnement, et en conformité avec ce qui est disposé par les Directives 2002/96/CE et 2003/108/CE, 2002/95/CE (transposées par les lois nationales correspondantes), les meubles pour produits réfrigérés et surgelés doivent être - au terme de leur cycle de vie - éliminés et recyclés de façon appropriée. En s'assurant que cela soit fait, l'utilisateur contribue à prévenir de façon significative les potentielles conséquences sur l'environnement et la santé.

Les meubles avec installation de réfrigération et équipés de fiche d'alimentation (et donc prêts à l'installation), sont définis WEEE: "Waste Electrical and Electronic Equipment" (déchets des équipements électriques et électroniques). Par conséquent, il faut observer les prescriptions suivantes pour le traitement en "fin de vie":

- Conférer les meubles aux centres appropriés spécialisés dans la récupération et le recyclage des WEEE.
- En alternative, rendre les meubles au revendeur ou au constructeur.
- Dans tous les cas la récupération des WEEE à soumettre à des opérations de traitement doit être effectuée en adoptant des critères qui garantissent la protection des appareillages utilisés seulement durant le transport et les opérations de chargement et de déchargement. Ne pas laisser les appareils sans surveillance même peu de jours.
- Eviter d'endommager le circuit de réfrigération qui contient des fluides avec de potentiels effets nuisibles sur l'écosystème et sujets à des prescriptions particulières.
- S'assurer de la fermeture des portillons et fixer de façon adéquate les parties mobiles.
- Débrancher la fiche d'alimentation des appareillages hors d'usage et couper le câble d'alimentation de manière à les rendre inutilisables.

Le symbole  reporté sur la plaque matriculaire du meuble et sur la documentation d'accompagnement, indique que:

- le produit a été mis en circulation après la date du 13 août 2005;
- le produit est sujet à la "collecte différenciée", ne doit pas être traité comme déchet ménager et ne peut être conféré en décharge.

Pour de plus amples informations sur le traitement, la récupération et le recyclage de ce produit, contacter le bureau local approprié, le service de ramassage des déchets ménagers ou le revendeur chez qui le produit a été acheté.

ON DÉCLARE QUE LE MEUBLE EST CONFORME À LA DIRECTIVE RoHS 2002/95/EC

Aus Gründen des Umweltschutzes und gemäß der EG-Richtlinien 2002/96/CE und 2003/108/CE, 2002/95/CE (in der nationalen Gesetzesverordnung), müssen die Möbel für Kühl- und Tiefkühlkost am Ende ihres Einsatzes entsprechend entsorgt und wiederaufbereiten werden. Indem sich der Betreiber vergewissert, dass die Entsorgung und das Recycling fachgerecht erfolgen, trägt er dazu bei, dass die möglichen schwerwiegenden Folgen für Umwelt und Gesundheit in erheblichem Maße vermieden werden. Die mit einem Kühlsystem und Netzstecker ausgerüsteten Möbel (steckerfertige Möbel) fallen unter die Bezeichnung "WEEE": Waste Electrical and Electronic Equipment (Abfall von elektrischen und elektronischen Geräten)", weshalb bei der Entsorgung dieser Geräte folgende Vorschriften zu befolgen sind:

- Die Möbel sind zu speziellen Sammelstellen zu bringen, die für die Entsorgung und Wiederverwertung der WEEE zuständig sind.
- Oder statt dessen beim Händler oder beim Hersteller abzuliefern.
- Auf alle Fälle muss die Abfuhr der WEEE, die zu entsorgen und wiederzuverwerten sind, so vonstatten gehen, dass die ausrangierten Geräte während des Transports und beim Auf- und Abladen nicht beschädigt werden. Ausserdem dürfen sie - selbst für wenige Tage - nicht unbeaufsichtigt bleiben.
- Beschädigungen am Kühlkreislauf sind zu vermeiden, da dieser umweltschädliche Flüssigkeiten enthält und besonderen Bestimmungen unterliegt.
- Vergewissern Sie sich, dass alle Türen geschlossen sind und blockieren Sie alle beweglichen Teile entsprechend.
- den Netzstecker der ungebrauchten Geräte herausziehen und das Elektrokabel durchschneiden, um es gebrauchsunfähig zu machen.

Das auf dem Geräteschild des Möbels befindliche und im Begleithandbuch abgebildete Zeichen  bedeutet, dass:

- das Produkt erst nach dem 13. August 2005 auf den Markt gekommen ist;
- das Produkt getrennt entsorgt werden muss und weder zum Haushaltsabfall gehört noch auf die Müllhalde geworfen werden darf.

Wenden Sie sich für weitere Informationen zur Behandlung, Abfuhr, Entsorgung und Wiederverwertung dieser Produkte an die zuständige örtliche Stelle, an die Müllabfuhr oder an den Händler, bei dem Sie das Gerät gekauft haben.

WIR ERKLÄREN DAB DAS MÖBEL IST DEN LEITUNGS RoHS 2002/95/EC GEMÄß

Porrazones que tienen que ver con la protección del medio ambiente y de conformidad con cuanto establecido por las Directivas 2002/96/CE y 2003/108/CE, 2002/95/CE (y los decretos de implementación correspondientes), los muebles para productos refrigerados y congelados, al finalizar su ciclo de vida, deben ser desechados y reciclados de forma apropiada. Comprobando que esto suceda el usuario ayuda a prevenir de manera significativa las potenciales repercusiones sobre el ambiente y la salud. Los muebles que incluyen una instalación refrigeradora y están equipados con enchufe de alimentación (y pues listos para instalar) recaen en la definición de WEEE: "Waste Electrical and Electronic Equipment" (Residuos de aparatos eléctricos y electrónicos). Por consiguiente se deben respetar las siguientes prescripciones para su tratamiento al final de su vida útil.

- Entregar los muebles a los centros especializados en la recuperación y el reciclaje de los WEEE.
- O bien devolver los muebles al revendedor o al constructor.
- De cualquier manera la recolección de los WEEE para someter a operaciones de tratamiento se debe realizar con criterios que garanticen la protección de los aparatos desechados durante el transporte y durante las operaciones de carga y descarga. No dejar los aparatos sin custodia ni siquiera por pocos días.
- Evitar daños al circuito de refrigeración que contiene fluidos con efectos potencialmente perjudiciales para el medio ambiente y sujetos a prescripciones especiales.
- Asegurar un correcto cierre de las puertas y sujetar de forma adecuada las partes móviles.
- Retirar el enchufe de alimentación de los aparatos desechados y cortar el cable de alimentación para que no se los pueda volver a utilizar.

El símbolo  que aparece en la placa de características del mueble y en la documentación que lo acompaña, indica que:

- el producto ha entrado en circulación después de la fecha del 13 de agosto de 2005;
- el producto está sometido a "recolección selectiva" es decir que no debe ser tratado como residuo urbano y no se puede entregar en los habituales contenedores de residuos urbanos.


Para más información sobre el tratamiento, la recuperación y el reciclaje de estos productos, contactarse con la oficina local correspondiente, el servicio de recogida de los residuos domésticos o el revendedor que ha vendido el producto.

SE DECLARA QUE EL MUEBLE ES CONFORME A LA DIRECTIVA RoHS 2002/95/EC

Por motivos relativos à protecção do ambiente, e em conformidade com o quanto disposto nas Diretrizes 2002/96/CE e 2003/208/CE, 2002/95/CE (recebidas pelo Decreto Legislativo n. 175 de 29.07.05), os móveis para refrigerar e congelar produtos devem ser, no final de seu ciclo vital, eliminados e reciclados em modo apropriado. Assegurando-se que esta operação seja levada ao fim, o utilizador contribui em prevenir em modo significativo as potenciais consequências para o ambiente e a saúde de todos.

Os móveis completos de sistema de refrigeração e providos de tomada de alimentação (prontos para a instalação), são definidos WEEE: "Waste Electrical and Electronic Equipment (resíduos de equipamentos elétricos e eletrônicos)". Devem de consequência ser observadas as seguintes prescrições para o tratamento ao "final da vida":

- Entregar os móveis aos centros especializados apropriados para a recuperação e reciclagem dos WEEE (resíduos de equipamentos elétricos e eletrônicos).
- Em alternativa devolver os móveis ao revendedor ou ao construtor.
- Em todos os casos a colheita dos WEEE à ser submetida à operações de tratamento de separação deve ser feita adotando critérios que garantam a proteção dos equipamentos a serem eliminados durante o transporte e durante as operações de carga e descarga. Não deixar os equipamentos sem custódia nem mesmo por poucos dias.
- Evitar danificações ao circuito de refrigeração, pois o mesmo contém fluidos com potenciais efeitos danosos ao ecossistema e sujeitos à particulares prescrições.
- Assegurar o fecho das portas e fixar em modo adequado as partes móveis.
- Destacar a tomada de alimentação das aparelhagens fora de uso e cortar o cabo de alimentação em modo de torná-los inutilizáveis.

O símbolo  indicado na placa de matrícula do móvel e sobre a documentação de acompanhamento, indica que:

- o produto foi colocado em circulação após a data do 13 de agosto de 2005;
- o produto é sujeito a "colheita separada", não deve ser tratado como residuo doméstico e sendo assim, não pode ser entregue ao lixeiro.

Para ulteriores informações sobre o tratamento, recuperação e reciclagem deste produto, procurar o departamento oficial local adequado para este fim, o serviço de colheita de resíduos domésticos ou o revendedor onde o produto foi adquirido.

NÓS DECLARAMOS QUE O PRODUCTO ESTÁ CONFORMANDO A LA DIRETIVA RoHS 2002/95/EC

ITALIANO

GARANZIA

Il prodotto è coperto da garanzia, nei termini di legge, per un periodo di 12 mesi, salvo diversi accordi sottoscritti esplicitamente dalle parti.

ISTRUZIONI PER LA CORRETTA INSTALLAZIONE E MANUTENZIONE

Le istruzioni di uso e manutenzione si trovano nel Manuale Utente disponibile nel sito www.eptarefrigeration.com.

Le istruzioni di installazione dedicate al personale esperto sono disponibili:

- Presso rete di assistenza
- In alcune categorie di prodotto in forma cartacea consegnato insieme al prodotto

SERVIZI PROFESSIONALI DI RIPARAZIONE

I servizi sono erogati dalla nostra rete di assistenza consultabile nell'area contatti all'indirizzo web www.eptarefrigeration.com

PARTI DI RICAMBIO

Le parti di ricambio e le informazioni per la riparazione dell'apparecchio sono disponibili per almeno 8 anni dopo che il prodotto viene dichiarato fuori produzione al seguente indirizzo web:

www.epta-service.com/service/

Le credenziali di accesso sono fornite su richiesta da inviare via mail a:

servicesupport@eptarefrigeration.com

PULIZIA DEL CONDENSATORE AD ARIA

Le apparecchiature a gruppo incorporato con condensazione ad aria mantengono la loro efficienza solo se la pulizia del condensatore è eseguita nei modi e nei tempi indicati nel manuale di uso e manutenzione.

INFORMAZIONE IMPORTANTE SUGLI SPRECHI ALIMENTARI

Si raccomanda di seguire attentamente le istruzioni di conservazione riportate nelle confezioni dei prodotti e le indicazioni fornite dai produttori di alimenti.

Pertanto, le **impostazioni di temperatura** devono essere **adeguate** alle caratteristiche di conservazione dei prodotti alimentari **coerentemente con le indicazioni** riportate nella nostra documentazione tecnica.

Utilizzi non corretti possono causare un deperimento anticipato dei prodotti alimentari.

CONDIZIONI AMBIENTALI

Il presente apparecchio è destinato a funzionare in ambienti in cui la temperatura e l'umidità rientrano nei limiti previsti nel Manuale di uso e manutenzione.

ISTRUZIONI PER IL DISASSEMBLAGGIO

Per il disassemblaggio occorre rivolgersi ad operatori professionali.

Il gruppo Epta, da sempre animato da una particolare attenzione per l'ambiente, mette a disposizione degli utenti i manuali di smantellamento e trattamento dei rifiuti dei banchi frigoriferi plug-in, scaricabili di seguito.

- Manuale di smantellamento banchi plug-in aperti https://www.eptarefrigeration.com/sites/default/files/disassembly_manual_open_cabinets_epta.pdf

- Manuale di smantellamento banchi plug-in chiusi https://www.eptarefrigeration.com/sites/default/files/disassembly_manual_closed_cabinets_epta.pdf

ALTRE INFORMAZIONI

Per ulteriori e più dettagliate informazioni si prega di fare riferimento a www.eptarefrigeration.com ed a EPREL https://ec.europa.eu/info/energy-climate-change-environment/standards-tools-and-labels/products-labelling-rules-and-requirements/energy-label-and-ecodesign/product-database_en (a cui si accede attraverso il QR code qui o nell'etichetta energetica del prodotto).



FRANÇAIS

GARANTIE

Le produit est couvert par la garantie légale pendant une période de 12 mois, sauf accords différents signés explicitement par les parties.

INSTRUCTIONS POUR UNE INSTALLATION ET UN ENTRETIEN CORRECTS

Les instructions pour l'utilisation et l'entretien sont indiquées dans le Manuel de l'utilisateur disponible sur le site www.eptarefrigeration.com.

Les instructions pour l'installation destinées aux techniciens expérimentés sont disponibles:

- Après du service après-vente
- Dans certaines catégories de produit sous forme papier livrées avec le produit

SERVICES PROFESSIONNELS DE RÉPARATION

Les services sont fournis par notre réseau après-vente, consultable dans l'espace Contacts à l'adresse web www.eptarefrigeration.com

PIÈCES DE RECHANGE

Les pièces de rechange et les informations pour la réparation de l'appareil sont disponibles pendant au moins 8 ans après que le produit ait été déclaré hors production, à l'adresse web suivante:

www.epta-service.com/service/

Les identifiants de connexion sont fournis sur demande à envoyer par e-mail à l'adresse:

servicesupport@eptarefrigeration.com

NETTOYAGE DU CONDENSEUR À AIR

Les appareils à groupe logé avec condensation à air ne conservent leur efficacité que si le nettoyage du condenseur est effectué selon les méthodes et aux périodicités indiquées dans le manuel d'utilisation et d'entretien.

INFORMATION IMPORTANTE SUR LE GASPILLAGE ALIMENTAIRE

Veillez suivre attentivement les instructions de conservation figurant sur l'emballage des produits, ainsi que les instructions fournies par les fabricants des aliments.

Veillez à ce que le **réglage des températures** soit **adapté** aux caractéristiques de conservation des produits alimentaires, **conformément aux indications** contenues dans notre documentation technique.

Toute utilisation incorrecte peut entraîner une détérioration prématurée des produits alimentaires.

CONDITIONS AMBIANTES

Cet appareil est destiné à fonctionner dans des environnements où la température et le taux d'humidité sont compris dans les limites indiquées dans le Manuel d'utilisation et d'entretien.

INSTRUCTIONS POUR LE DÉMANTÈLEMENT

Pour le démantèlement, veuillez faire appel à des opérateurs professionnels.

Depuis toujours particulièrement attentif à la protection de l'environnement, le groupe Epta met à la disposition des utilisateurs les manuels de démantèlement et de traitement des meubles réfrigérés à groupe logé hors d'usage.

Ces manuels sont téléchargeables aux adresses

suivantes.

- Manuel de démantèlement des meubles réfrigérés à groupe logé ouverts

https://www.eptarefrigeration.com/sites/default/files/disassembly_manual_open_cabinets_epta.pdf

- Manuel de démantèlement des meubles réfrigérés à groupe logé fermés

https://www.eptarefrigeration.com/sites/default/files/disassembly_manual_closed_cabinets_epta.pdf

AUTRES INFORMATIONS

Pour plus d'informations et de détails, veuillez faire référence à www.eptarefrigeration.com

et à EPREL https://ec.europa.eu/info/energy-climate-change-environment/standards-tools-and-labels/products-labelling-rules-and-requirements/energy-label-and-ecodesign/product-database_en (directement accessible via le QR code indiqué ici ou sur l'étiquette énergétique du produit).



ENGLISH

WARRANTY

The product is covered by warranty, within the terms of law, for a period of 12 months, unless the parties have explicitly signed other agreements.

INSTRUCTIONS FOR CORRECT INSTALLATION AND MAINTENANCE

The user and maintenance instructions are found in the User Manual available on the website www.eptarefrigeration.com.

The installation instructions dedicated to expert personnel are available:

- From the service network
- In some product categories in paper form delivered with the product.

PROFESSIONAL REPAIR SERVICES

The services are provided by our service network that can be consulted in the contact area at the web address: www.eptarefrigeration.com

SPARE PARTS

The spare parts and the information to repair the unit are available for at least 8 years after the product is declared out of production at the

following web address:

www.epta-service.com/service/

The credentials are provided on request by sending an email to: servicesupport@eptarefrigeration.com

CLEANING AIR CONDENSER

The plug-in units with air condensation maintain their efficiency only if the condenser is cleaned following the methods and within the time set out in the user and maintenance manual.

IMPORTANT INFORMATION ON FOOD WASTE

It is recommended to attentively follow the preservation instructions on the product packaging and the instructions provided by the food manufacturers.

Therefore, the temperature settings must be suited to the preservation characteristics of the food products in line with the indications given by our technical documentation.

Incorrect uses can cause early deterioration of the food products.

AMBIENT CONDITIONS

This unit is intended to operate in environments in which the temperature and the humidity fall within the limits provided for in this User and maintenance Manual.

INSTRUCTIONS FOR DISASSEMBLY

It is necessary to contact professional operators for the disassembly.

Gruppo Epta, which has always been particularly environmentally conscious, makes available to users the manuals for dismantling and waste handling of the plug-in chilled cabinets, which can be downloaded below.

- [Manual to dismantle open plug-in cabinets](https://www.eptarefrigeration.com/sites/default/files/disassembly_manual_open_cabinets_epta.pdf)
https://www.eptarefrigeration.com/sites/default/files/disassembly_manual_open_cabinets_epta.pdf

- [Manual to dismantle closed plug-in cabinets](https://www.eptarefrigeration.com/sites/default/files/disassembly_manual_closed_cabinets_epta.pdf)
https://www.eptarefrigeration.com/sites/default/files/disassembly_manual_closed_cabinets_epta.pdf

OTHER INFORMATION

For further and more detailed information, please refer to: www.eptarefrigeration.com

and to EPREL <https://ec.europa.eu/info/energy-climate-change-environment/standards-tools-and-labels/products-labelling-rules-and-requirements/energy-label-and-ecodesign/>

[product-database_en](#) (you can access this directly through the QR code here and in the product energy label).



DEUTSCH

GEWÄHRLEISTUNG

Für dieses Produkt besteht eine gesetzliche Gewährleistungsdauer von 12 Monaten, sofern nicht ausdrücklich etwas anderes vereinbart wurde.

HINWEISE ZUR KORREKTEN INSTALLATION UND WARTUNG

Alle Hinweise zur Installation und Wartung finden Sie im Benutzerhandbuch auf der folgenden Webseite: www.eptarefrigeration.com

Die Installationsanleitungen für qualifiziertes Fachpersonal sind in an folgender Stelle verfügbar:

- Bei den Servicestellen
- Im Lieferumfang einiger Produktkategorien ist die Installationsanleitung in Papierform enthalten

PROFESSIONELLER REPARATURSERVICE

Dieses Angebot wird von unseren Servicestellen für Sie bereitgestellt, Sie finden die Informationen unter dem folgenden Link: www.eptarefrigeration.com

ERSATZTEILE

Ersatzteile und Reparaturhinweise für das Gerät sind mindestens noch 8 Jahre nach Produktionseinstellung unter der folgenden Adresse verfügbar: www.epta-service.com/service/

Für die erforderlichen Zugangsdaten senden Sie bitte eine E-Mail an: servicesupport@eptarefrigeration.com

REINIGUNG DES LUFTGEKÜHLTEN KONDENSATORS

Damit der Wirkungsgrad von Geräten mit einem integrierten Aggregat und luftgekühlten Kondensator erhalten bleibt, ist es notwendig, dass der Kondensator auf die Weise und mit der Regelmäßigkeit gereinigt wird, wie es im Installations- und Wartungshandbuch beschrieben wird.

WICHTIGER HINWEIS ZUR LEBENSMITTELVERSCHWENDUNG

Es wird empfohlen, die Lagerungshinweise auf den Produktverpackungen und die Anweisungen der

Lebensmittelhersteller genau zu beachten.

Die Temperatureinstellungen müssen daher gemäß den Angaben in unserer technischen Dokumentation an die jeweiligen Konservierungseigenschaften der Lebensmittel angepasst werden.

Der unsachgemäßer Gebrauch kann zum vorzeitigen Verderb von Lebensmitteln führen.

UMGEBUNGSBEDINGUNGEN

Dieses Gerät ist für den Einsatz in einer Umgebung vorgesehen, in der die Temperatur und die Luftfeuchtigkeit innerhalb dem in der Bedienungsanleitung angegebenen Bereich liegen.

ANWEISUNGEN ZUR DEMONTAGE

Die Demontage muss durch qualifiziertes Fachpersonal erfolgen.

Die Epta-Gruppe legt seit jeher großen Wert auf den Schutz der Umwelt. Sie stellt Ihnen die Anleitungen zur Demontage und Abfallbehandlung von steckerfertigen Kühlgeräten unter dem folgenden Link zum Herunterladen zur Verfügung.

- Handbuch zur Demontage offener Plugin-Modelle https://www.eptarefrigeration.com/sites/default/files/disassembly_manual_open_cabinets_epta.pdf

- Handbuch zur Demontage geschlossener Plugin-Modelle

https://www.eptarefrigeration.com/sites/default/files/disassembly_manual_closed_cabinets_epta.pdf

WEITERE INFORMATIONEN

Bitte wenden Sie sich für nähere Informationen an die folgende Adresse: www.eptarefrigeration.com

Und an die ERPEL-Produktdatenbank https://ec.europa.eu/info/energy-climate-change-environment/standards-tools-and-labels/products-labelling-rules-and-requirements/energy-label-and-ecodesign/product-database_en (Sie können diese Seite aufrufen, indem Sie den QR-Code auf dem Energielabel Ihres Geräts scannen).



ESPAÑOL

GARANTÍA

El producto está cubierto por la garantía, de acuerdo con la ley, durante un período de 12 meses, a menos que las partes pacten explícitamente otras condiciones.

INSTRUCCIONES PARA UNA CORRECTA INSTALACIÓN Y MANTENIMIENTO

Las instrucciones de uso y mantenimiento se describen en el Manual del Usuario disponible en el sitio web: www.eptarefrigeration.com.

Las instrucciones de instalación dedicadas al personal experto están disponibles:

- En la red de asistencia
- En algunas categorías de producto, impresas en papel y entregadas con el producto

SERVICIOS PROFESIONALES DE REPARACIÓN

Los servicios son prestados por nuestra red de asistencia que puede ser consultada en el área de contactos en la dirección web:

www.eptarefrigeration.com

PIEZAS DE RECAMBIO

Las piezas de recambio y la información sobre las reparaciones de los aparatos están disponibles durante al menos 8 años después de que el producto haya sido descatalogado en la siguiente dirección web: www.epta-service.com/service/

Las credenciales de acceso se facilitan previa solicitud que se enviará por correo electrónico a: servicesupport@eptarefrigeration.com

LIMPIEZA DEL CONDENSADOR DE AIRE

Los aparatos de grupo incorporado con condensación de aire mantienen su eficacia sólo si el condensador se limpia según los métodos y plazos indicados en el manual de uso y mantenimiento.

INFORMACIÓN IMPORTANTE SOBRE EL DESPERDICIO DE ALIMENTOS

Se recomienda respetar atentamente las instrucciones de almacenamiento descritas en los envases de los productos y las instrucciones proporcionadas por los fabricantes de los alimentos.

Por lo tanto, las configuraciones de temperatura deben adaptarse a las características de conservación de los productos alimenticios de acuerdo con las indicaciones que figuran en nuestra documentación técnica.

Un uso incorrecto puede provocar el deterioro prematuro de los productos alimenticios.

CONDICIONES AMBIENTALES

Este aparato está destinado a ser utilizado en entornos en los que la temperatura y la humedad respetan los límites especificados en el Manual de uso y mantenimiento.

INSTRUCCIONES DE DESMONTAJE

Para el desmontaje es necesario dirigirse a operadores profesionales.

El grupo Epta, que siempre ha prestado una especial atención al medio ambiente, pone a disposición de los usuarios los manuales de desmontaje y tratamiento de residuos de las vitrinas refrigeradas plug-in que pueden escargarse a continuación.

- Manual de desmontaje de vitrinas plug-in abiertas https://www.eptarefrigeration.com/sites/default/files/disassembly_manual_open_cabinets_epta.pdf

- Manual de desmontaje de vitrinas plug-in cerradas https://www.eptarefrigeration.com/sites/default/files/disassembly_manual_closed_cabinets_epta.pdf

MÁS INFORMACIÓN

Para una información más detallada, remitirse a www.eptarefrigeration.com

y a EPREL https://ec.europa.eu/info/energy-climate-change-environment/standards-tools-and-labels/products-labelling-rules-and-requirements/energy-label-and-ecodesign/product-database_en (al que se puede acceder directamente a través del código QR de la etiqueta energética del producto).



PORTUGUÊS

GARANTIA

O produto está coberto por garantia, nos termos de lei, por um período de 12 meses, salvo acordo em contrário explicitamente assinado pelas partes.

INSTRUÇÕES PARA A INSTALAÇÃO E MANUTENÇÃO CORRETAS

As instruções de utilização e manutenção encontram-se no Manual do Utilizador disponível no site www.eptarefrigeration.com.

As instruções para a instalação dedicadas ao pessoal especializado estão disponíveis:

- Junto da rede de assistência
- Em algumas categorias de produto em formato papel entregue juntamente com o produto

SERVIÇOS PROFISSIONAIS DE REPARAÇÃO

Os serviços são fornecidos pela nossa rede de assistência consultável na área dos contatos no endereço web www.eptarefrigeration.com

PEÇAS SOBRESSELENTES

As peças sobresselentes e as informações para a reparação do aparelho estão disponibilizadas por pelo menos 8 anos após o produto ser declarado fora de produção no endereço web a seguir indicado: www.epta-service.com/service/

As credenciais de acesso são fornecidas através de pedido a enviar por mail para:

servicesupport@eptarefrigeration.com

LIMPEZA DO CONDENSADOR DE AR

Os equipamentos com grupo incorporado com condensação de ar mantêm a sua eficiência apenas se a limpeza do condensador for realizada na forma e nos tempos indicados no manual de utilização e manutenção.

INFORMAÇÃO IMPORTANTE SOBRE OS DESPERDÍCIOS DE ALIMENTOS

Recomenda-se seguir atentamente as instruções de conservação que constam nas embalagens dos produtos e as indicações fornecidas pelos produtores de alimentos.

Portanto, as configurações de temperatura devem ser compatíveis com as características de conservação dos produtos, de acordo com as indicações que constam na nossa documentação técnica.

Utilizações não corretas podem provocar uma deterioração antecipada dos alimentos.

CONDIÇÕES AMBIENTAIS

O presente aparelho está destinado a funcionar em ambientes cuja temperatura e humidade se situam dentro dos limites previstos no Manual de utilização e manutenção.

INSTRUÇÕES PARA A DESMONTAGEM

Para a desmontagem dirigir-se a operadores profissionais.

O grupo Epta, desde sempre animado por uma atenção particular ao meio ambiente, disponibiliza aos utilizadores os manuais de desmontagem e tratamento dos resíduos dos móveis frigoríficos plug-in, cujo download pode ser realizado de acordo com o a seguir indicado.

- Manual de desmontagem dos móveis plug-in abertos https://www.eptarefrigeration.com/sites/default/files/disassembly_manual_open_cabinets_epta.pdf

- Manual de desmontagem dos móveis plug-in fechados https://www.eptarefrigeration.com/sites/default/files/disassembly_manual_closed_cabinets_epta.pdf

MAIS INFORMAÇÕES

Para mais informações detalhadas é favor

remeter-se ao www.eptarefrigeration.com
e à EPREL https://ec.europa.eu/info/energy-climate-change-environment/standards-tools-and-labels/products-labelling-rules-and-requirements/energy-label-and-ecodesign/product-database_en
(com acesso diretamente através do código QR impresso na etiqueta energética do produto).

