

# MULTIFROZEN PLUS

MultiCity



## Product categories



Frozen Food  
and Ice cream

## Technical features



Ventilated



Incorporated  
condensing unit



LED lighting



High efficiency  
fans



Hot-gas  
defrosting  
system



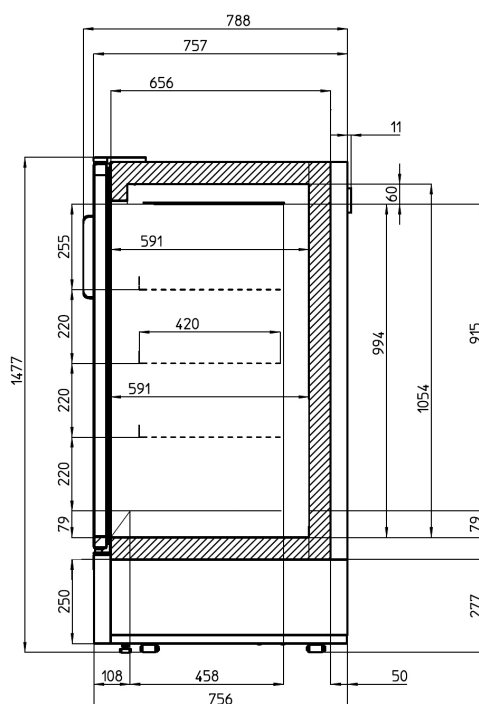
Propane  
refrigerant gas  
(R290)

Available with  
**LINEON**  
NEW PLUG-IN CONNECTIVITY SOLUTIONS

## Product range

MULTIFROZEN PLUS		
<b>Lenght</b> -Lunghezza Longueur-Länge-Longitud mm	<b>1340 - 2DOORS</b>	<b>2010 - 3DOORS</b>
<b>MULTIFROZEN PLUS</b>	•	•
<b>Display area</b> Superficie di esposizione Warenpräsentationsfläche Surface d'exposition Superficie expositiva m2	1.2	1.8
<b>Loading area</b> Superficie di appoggio Nutzfläche Surface de chargement Superficie de apoyo m2	1.10	1.61
<b>Net storage capacity</b> Capacità netta Nutzinhalt volume utile Capacitat neta dm3	460	720
<b>End thickness</b> Spessore spalla Stärke der Seitenwand Épaisseur de cheue joue Espesor lateral mm	30	

## Cross sections



MULTIFROZEN PLUS