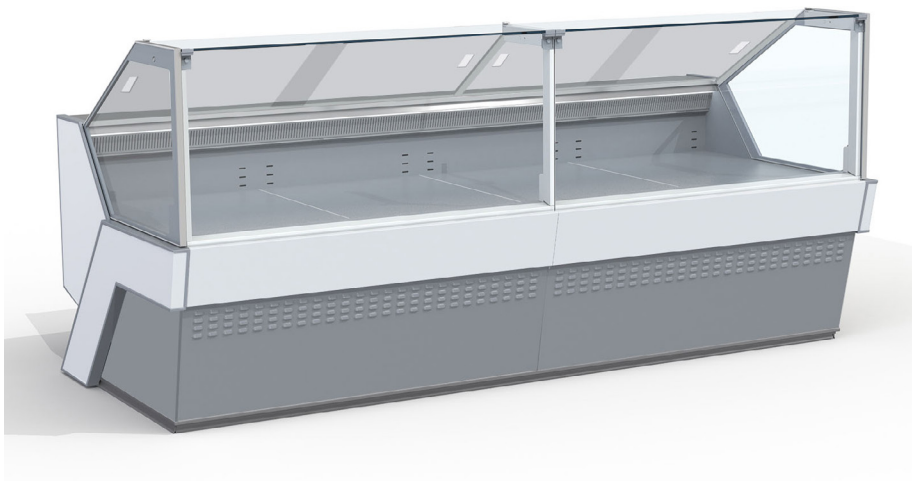
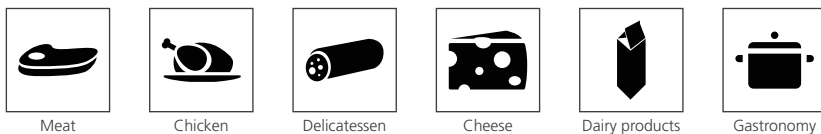


SHAPE E-M INTEGRAL

Mozaik



Product categories



Meat

Chicken

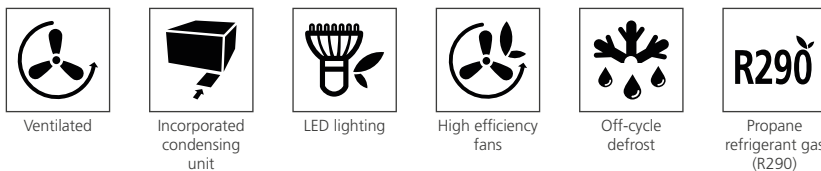
Delicatessen

Cheese

Dairy products

Gastronomy

Technical features



Ventilated

Incorporated
condensing
unit

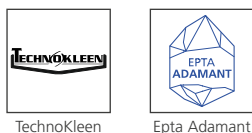
LED lighting

High efficiency
fans

Off-cycle
defrost

R290
Propane
refrigerant gas
(R290)

Certification and patents



TechnoKleen

Epta Adamant

Available with
LINEON
NEW PLUG-IN CONNECTIVITY SOLUTIONS

SHAPE E-M INTEGRAL

Mozaik

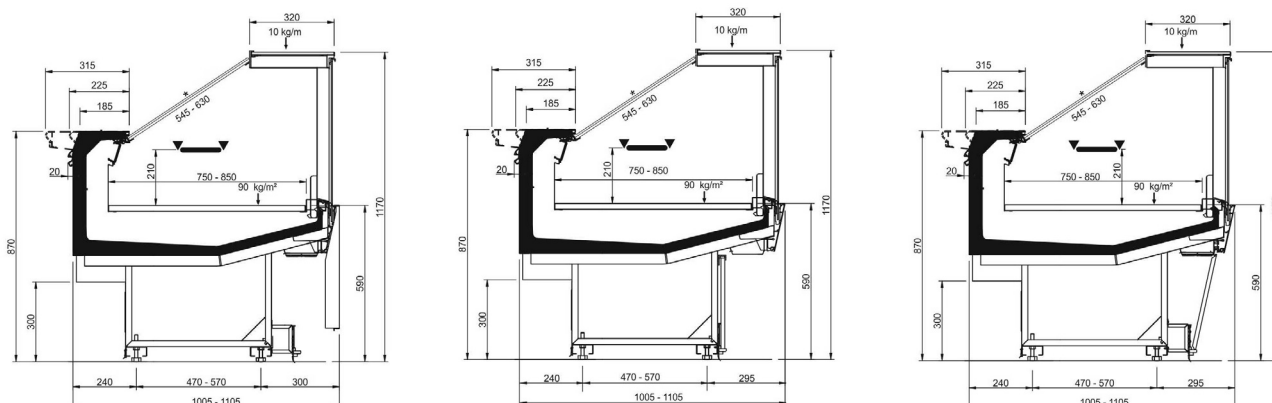
Product range

SHAPE E-M INTEGRAL

Length-Lunghezza Longueur-Länge-Longitud mm		STUDIO				STYLE				DESIGN			
		937	1250	1875		937	1250	1875		937	1250	1875	
DD	E	•	•	•		•	•	•		•	•	•	
	M	•	•	•		•	•	•		•	•	•	
LD	E	•	•	•		•	•	•		•	•	•	
	M	•	•	•		•	•	•		•	•	•	
ODF	E	•	•	•		•	•	•		•	•	•	
	M	•	•	•		•	•	•		•	•	•	
Display area Superficie di esposizione Warenpräsentationsfläche Surface d'exposition Superficie expositiva m2/ml		E	0.75										
		M	0.85										
Loading area Superficie di appoggio Nutzfläche Surface de chargement Superficie de apoyo m2/ml		E	1.01										
		M	1.08										

RDB-RDA-WO 937, 1875, 2500: con scorrevoli posteriori/with sliding lids/avec coulissants
LS 937, 1250, 1875, 2500: con tenda notte/with night blind/avec rideaux de nuit

Cross sections



*Except length 1250