

SHAPE E STYLE

Mozaik



Product categories



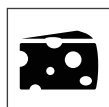
Meat



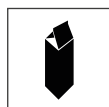
Chicken



Delicatessen



Cheese



Dairy products



Gastronomy

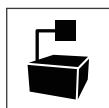


Pastries

Technical features



Ventilated



Remote
condensing unit



LED lighting

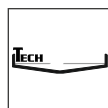


High efficiency
fans



Off-cycle
defrost

Certification and patents



TechnoKleen



Epta Adamant

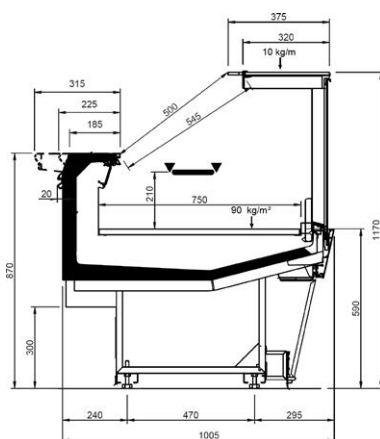


Epta S.p.A. participates in the ECC programme for:
Refrigerated display cabinets (RDC). Check ongoing validity
of certificate online: www.eurovent-certification.com

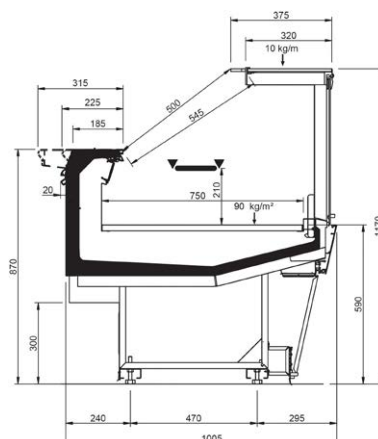
Product range

SHAPE E STYLE									
Length-Lunghezza Longueur-Länge-Longitud mm	937	1250	1875	2500	3125	3750	AO 90°	AO 45°	AF 45°
DD	•	•	•	•	•	•			
LD	•	•	•	•		•	•	•	
ODF	•	•	•	•		•		•	•
DDP	•	•	•	•		•	•	•	•
DC	•	•	•	•	•	•	•	•	•
LS	•	•	•	•	•	•	•	•	•
Display area Superficie di esposizione Warenpräsentationsfläche Surface d'exposition Superficie expositiva m2/ml	0.75								
Loading area Superficie di appoggio Nutzfläche Surface de chargement Superficie de apoyo m2/ml	1.01								
End thickness Spessore spalla Stärke der Seitenwand Épaisseur de cheue joue Espesor lateral mm	55.00								

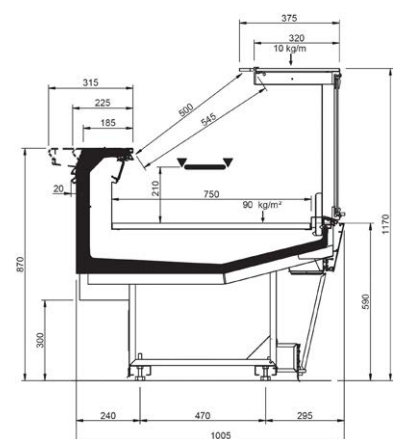
Cross sections



DD



LD

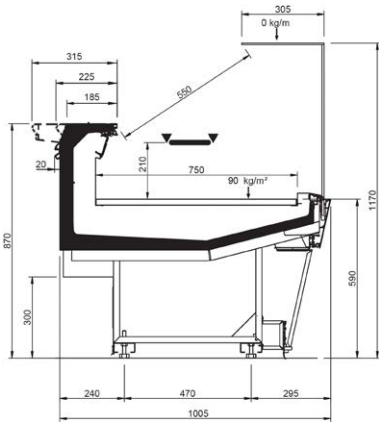


ODF

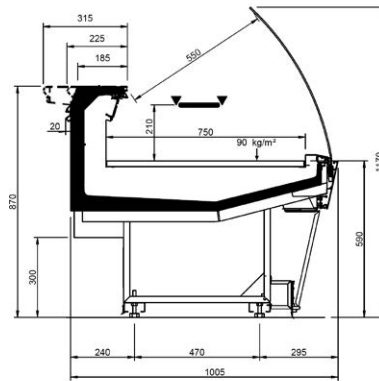
SHAPE E STYLE

Mozaik

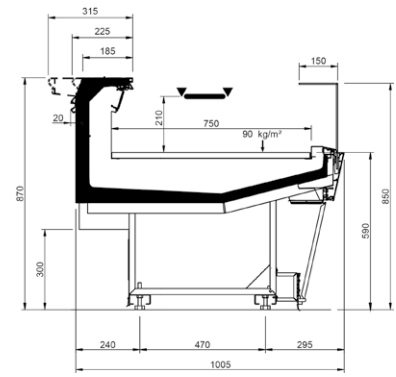
Cross Sections



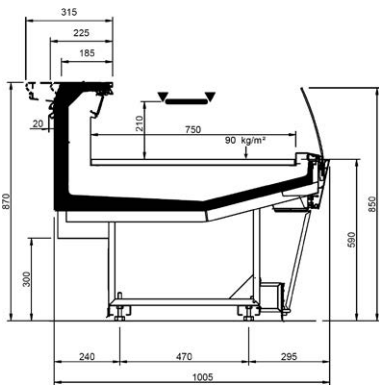
DDP



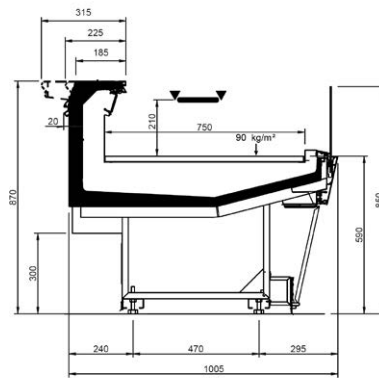
DC



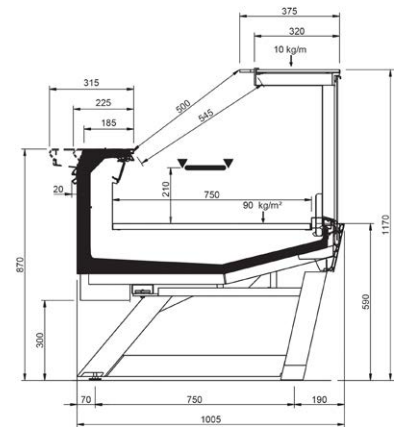
LS-P



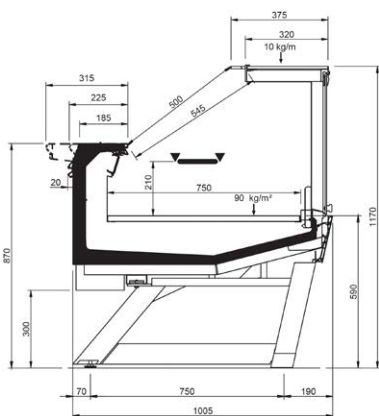
LS-C



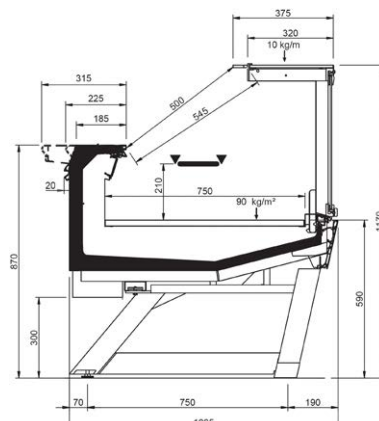
LS-D



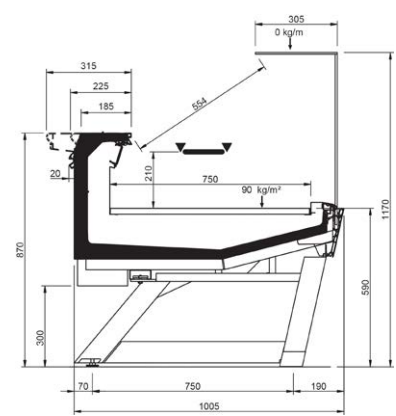
LEGS - DD



LEGS - LD



LEGS - ODF

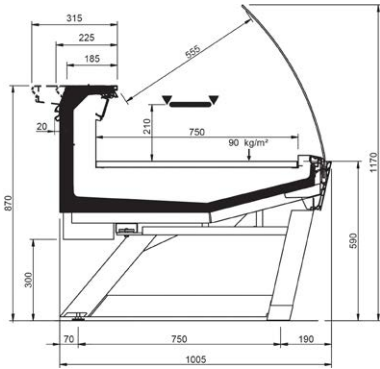


LEGS - DDP

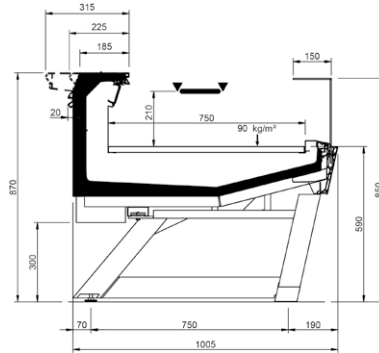
SHAPE E STYLE

Mozaik

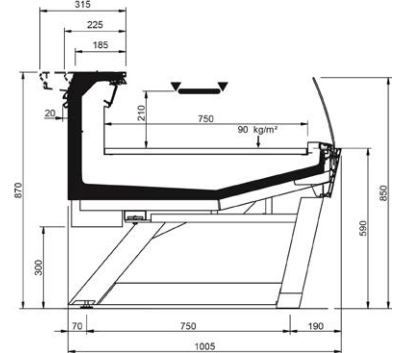
Cross Sections



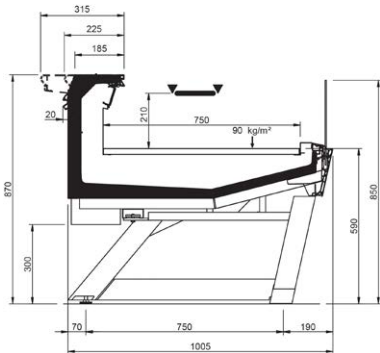
LEGS - DC



LEGS - LS-P



LEGS - LS-C



LEGS - LS-D